

**Thông tin cảnh báo an toàn:**

- Việc lắp đặt phải do người có chuyên môn về điện thực hiện.

**Hướng dẫn sử dụng:**

- Sử dụng đúng thông số kỹ thuật in trên bao bì hoặc sản phẩm.

**Hướng dẫn bảo quản:**

- Bảo quản sản phẩm nơi khô ráo.



# CẦU DAO TỰ ĐỘNG

## MCB - RCCB - RCBO - SPD

Dãy sản phẩm cầu dao seri PS45N, VLL45N, VLS, VLL1- 63, SC68N, SC108N, SL68N, PS100H, ....



**DISTRIBUTION DEVICES**

**MINIATURE CIRCUIT BREAKER**

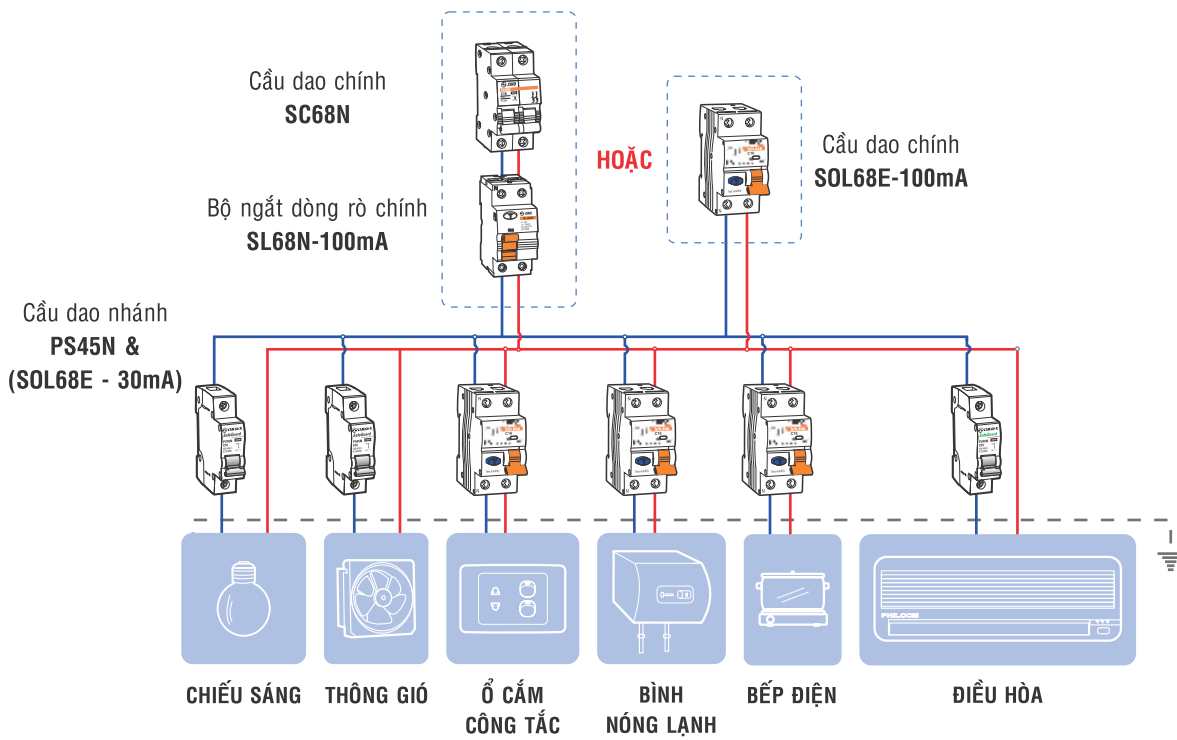
*An tâm tận hưởng cuộc sống*



## THIẾT BỊ BẢO VỆ CHO MẠNG ĐIỆN HẠ THẾ



**SƠ ĐỒ MỘT MẠNG ĐIỆN AN TOÀN**  
**CHART A SAFE ELECTRICAL**



\* Tiết diện dây dẫn và cường độ dòng điện phụ thuộc vào công suất của thiết bị



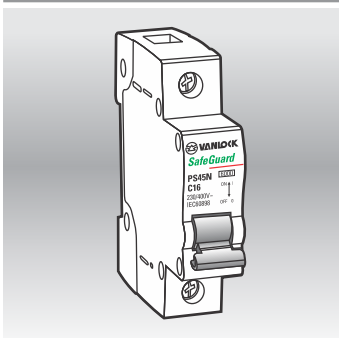
## CẦU DAO TỰ ĐỘNG MINIATURE CIRCUIT BREAKER(MCB)

**CÔNG DỤNG:** Bảo vệ mạch điện chống quá tải và ngắn mạch

**THÔNG SỐ KỸ THUẬT CHẾ TẠO THEO TIÊU CHUẨN IEC60898**

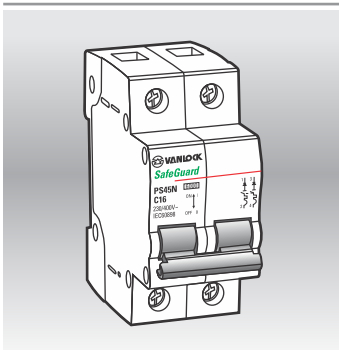
- Dòng điện danh định: 06-63A
- Điện áp danh định: 230/400V~
- Khả năng ngắt mạch danh định(IEC 60898): 4.5kA
- Đặc tính cắt: loại C  
(Dòng ngắt từ 5 -10 dòng định mức)
- Bề rộng 1 cực : 18mm

### CẦU DAO TỰ ĐỘNG - LOẠI 1 CỰC / MCB - 1 POLE



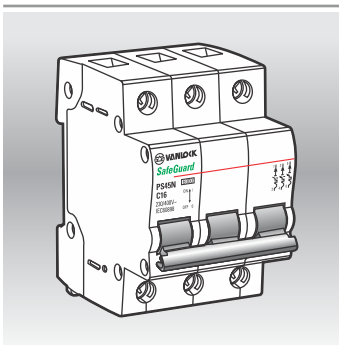
Khả năng ngắt mạch danh định Breaking Capacity	Dòng điện danh định Rate Current(A)	Mã số Cat.No	Đóng gói Packing	Đơn giá (VNĐ) Unit Price
4.5kA	06	PS45N/C1006	12 cái/hộp 180 cái/thùng	52.800
	10	PS45N/C1010		52.800
	16	PS45N/C1016		52.800
	20	PS45N/C1020		52.800
	25	PS45N/C1025		52.800
	32	PS45N/C1032		60.800
	40	PS45N/C1040		60.800
	50	PS45N/C1050		86.500
	63	PS45N/C1063		86.500

### CẦU DAO TỰ ĐỘNG - LOẠI 2 CỰC / MCB - 2 POLE



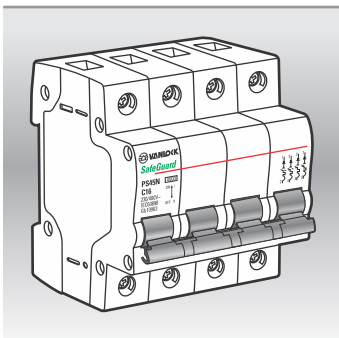
Khả năng ngắt mạch danh định Breaking Capacity	Dòng điện danh định Rate Current(A)	Mã số Cat.No	Đóng gói Packing	Đơn giá (VNĐ) Unit Price
4.5kA	06	PS45N/C2006	6 cái/hộp 90 cái/thùng	116.000
	10	PS45N/C2010		116.000
	16	PS45N/C2016		116.000
	20	PS45N/C2020		116.000
	25	PS45N/C2025		116.000
	32	PS45N/C2032		133.500
	40	PS45N/C2040		133.500
	50	PS45N/C2050		188.600
	63	PS45N/C2063		188.600

### CẦU DAO TỰ ĐỘNG LOẠI 3 CỰC / MCB - 3 POLE



Khả năng ngắt mạch danh định Breaking Capacity	Dòng điện danh định Rate Current(A)	Mã số Cat.No	Đóng gói Packing	Đơn giá (VNĐ) Unit Price
4.5kA	06	PS45N/C3006	4 cái/hộp 60 cái/thùng	182.000
	10	PS45N/C3010		182.000
	16	PS45N/C3016		182.000
	20	PS45N/C3020		182.000
	25	PS45N/C3025		182.000
	32	PS45N/C3032		208.000
	40	PS45N/C3040		208.000
	50	PS45N/C3050		296.000
	63	PS45N/C3063		296.000

### CẦU DAO TỰ ĐỘNG LOẠI 4 CỰC / MCB - 4 POLE



Khả năng ngắt mạch danh định Breaking Capacity	Dòng điện danh định Rate Current(A)	Mã số Cat.No	Đóng gói Packing	Đơn giá (VNĐ) Unit Price
4.5kA	06	PS45N/C4006	3 cái/hộp 45 cái/thùng	253.600
	10	PS45N/C4010		253.600
	16	PS45N/C4016		253.600
	20	PS45N/C4020		253.600
	25	PS45N/C4025		253.600
	32	PS45N/C4032		292.000
	40	PS45N/C4040		292.000
	50	PS45N/C4050		410.000
	63	PS45N/C4063		410.000

Sản phẩm thuộc tiêu chuẩn / Standard: TCVN 6434-1:2008; IEC 60898-1:2003

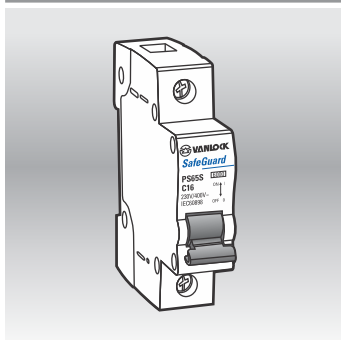
## CẦU DAO TỰ ĐỘNG MINIATURE CIRCUIT BREAKER(MCB)

**CÔNG DỤNG:** Bảo vệ mạch điện chống quá tải và ngắn mạch

**THÔNG SỐ KỸ THUẬT CHẾ TẠO THEO TIÊU CHUẨN IEC60898**

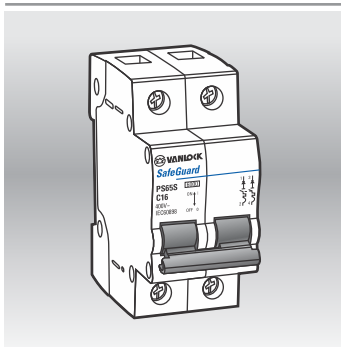
- Dòng điện danh định: 06-63A
- Điện áp danh định: 230/400V~
- Khả năng ngắn mạch danh định(IEC 60898): 6.0kA
- Đặc tính cắt: loại C  
(Dòng ngắt từ 5 -10 dòng định mức)
- Bề rộng 1 cực : 18mm

### CẦU DAO TỰ ĐỘNG - LOẠI 1 CỰC / MCB - 1 POLE



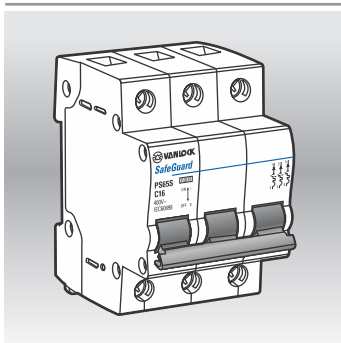
Khả năng ngắn mạch danh định Breaking Capacity	Dòng điện danh định Rate Current(A)	Mã số Cat.No	Đóng gói Packing	Đơn giá (VNĐ) Unit Price
6.0kA	06	PS65S/C1006	12 cái/hộp 180 cái/thùng	57.200
	10	PS65S/C1010		57.200
	16	PS65S/C1016		57.200
	20	PS65S/C1020		57.200
	25	PS65S/C1025		57.200
	32	PS65S/C1032		65.800
	40	PS65S/C1040		65.800
	50	PS65S/C1050		92.500
	63	PS65S/C1063		92.500

### CẦU DAO TỰ ĐỘNG - LOẠI 2 CỰC / MCB - 2 POLE



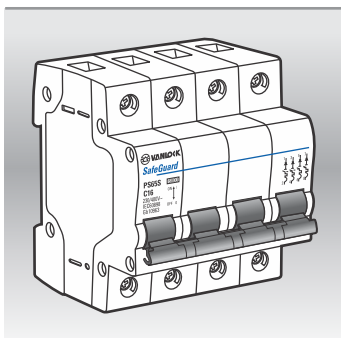
Khả năng ngắn mạch danh định Breaking Capacity	Dòng điện danh định Rate Current(A)	Mã số Cat.No	Đóng gói Packing	Đơn giá (VNĐ) Unit Price
6.0kA	06	PS65S/C2006	6 cái/hộp 90 cái/thùng	126.500
	10	PS65S/C2010		126.500
	16	PS65S/C2016		126.500
	20	PS65S/C2020		126.500
	25	PS65S/C2025		126.500
	32	PS65S/C2032		146.000
	40	PS65S/C2040		146.000
	50	PS65S/C2050		206.000
	63	PS65S/C2063		206.000

### CẦU DAO TỰ ĐỘNG LOẠI 3 CỰC / MCB - 3 POLE



Khả năng ngắn mạch danh định Breaking Capacity	Dòng điện danh định Rate Current(A)	Mã số Cat.No	Đóng gói Packing	Đơn giá (VNĐ) Unit Price
6.0kA	06	PS65S/C3006	4 cái/hộp 60 cái/thùng	198.000
	10	PS65S/C3010		198.000
	16	PS65S/C3016		198.000
	20	PS65S/C3020		198.000
	25	PS65S/C3025		198.000
	32	PS65S/C3032		228.000
	40	PS65S/C3040		228.000
	50	PS65S/C3050		318.000
	63	PS65S/C3063		318.000

### CẦU DAO TỰ ĐỘNG LOẠI 4 CỰC / MCB - 4 POLE



Khả năng ngắn mạch danh định Breaking Capacity	Dòng điện danh định Rate Current(A)	Mã số Cat.No	Đóng gói Packing	Đơn giá (VNĐ) Unit Price
6.0kA	06	PS65S/C4006	3 cái/hộp 45 cái/thùng	275.000
	10	PS65S/C4010		275.000
	16	PS65S/C4016		275.000
	20	PS65S/C4020		275.000
	25	PS65S/C4025		275.000
	32	PS65S/C4032		316.000
	40	PS65S/C4040		316.000
	50	PS65S/C4050		442.800
	63	PS65S/C4063		442.800

**CẦU DAO CHỐNG DÒNG RÒ**  
**RESIDUAL CURRENT CIRCUIT BREAKER (RCCB)**

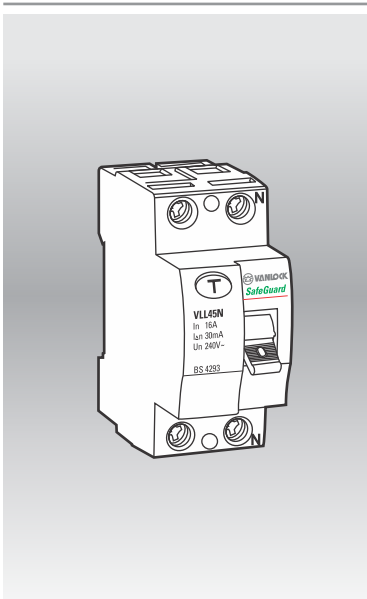
**CÔNG DỤNG**

Bảo vệ con người chống điện giật do tiếp xúc trực tiếp hoặc gián tiếp với nguồn điện  
Ngăn ngừa nguy cơ hỏa hoạn do sự cố dòng rò trong mạch điện.

**THÔNG SỐ KỸ THUẬT**

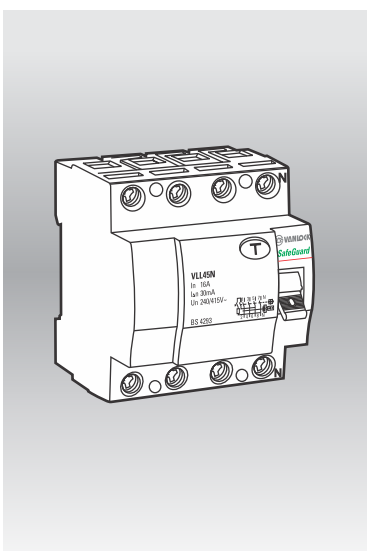
- Tiêu chuẩn: IEC 61008-1
- Dòng điện danh định: 16-20-25-32-40-63A
- Điện áp danh định: 240/415V~
- Dòng rò: 30-100mA
- Số cực: 2-4
- Bề rộng 1 cực: 18mm

**CẦU DAO CHỐNG DÒNG RÒ (RCCB) LOẠI 2 CỰC / RCCB - 2 POLE**



Dòng rò Residual Current	Dòng điện danh định Rate Current(A)	Mã số Cat.No	Đóng gói Packing	Đơn giá (VNĐ) Unit Price
30mA	16	VLL45N/2016/030	80 cái/thùng	448.000
	20	VLL45N/2020/030		448.000
	25	VLL45N/2025/030		479.000
	32	VLL45N/2032/030		479.000
	40	VLL45N/2040/030		479.000
	50	VLL45N/2050/030		678.000
100mA	63	VLL45N/2063/030	80 cái/thùng	678.000
	16	VLL45N/2016/100		448.000
	20	VLL45N/2020/100		448.000
	25	VLL45N/2025/100		479.000
	32	VLL45N/2032/100		479.000
	40	VLL45N/2040/100		479.000
	63	VLL45N/2063/100	678.000	

**CẦU DAO CHỐNG DÒNG RÒ (RCCB) LOẠI 4 CỰC / RCCB - 4 POLE**



Dòng rò Residual Current	Dòng điện danh định Rate Current(A)	Mã số Cat.No	Đóng gói Packing	Đơn giá (VNĐ) Unit Price
30mA	16	VLL45N/4016/030	40 cái/thùng	610.000
	20	VLL45N/4020/030		610.000
	25	VLL45N/4025/030		652.000
	32	VLL45N/4032/030		652.000
	40	VLL45N/4040/030		652.000
100mA	63	VLL45N/4063/030	40 cái/thùng	925.000
	16	VLL45N/4016/100		610.000
	20	VLL45N/4020/100		610.000
	25	VLL45N/4025/100		652.000
	32	VLL45N/4032/100		652.000
	40	VLL45N/4040/100		652.000
	63	VLL45N/4063/100	925.000	

Sản phẩm thuộc tiêu chuẩn / Standard: TCVN 6950-1:2007 (IEC 61008-1:2002)

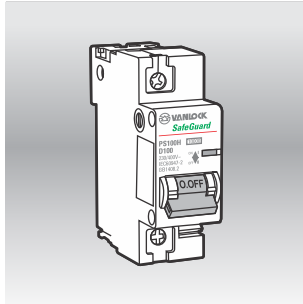
## CẦU DAO TỰ ĐỘNG MINIATURE CIRCUIT BREAKER(MCB)

**CÔNG DỤNG:** Bảo vệ mạch điện chống quá tải và ngắn mạch

**THÔNG SỐ KỸ THUẬT CHẾ TẠO THEO TIÊU CHUẨN IEC60947-2**

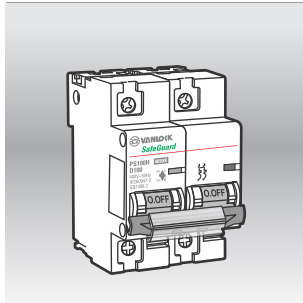
- Dòng điện danh định: 80-100-125A
- Điện áp danh định: 240/415V~
- Khả năng ngắt mạch danh định(IEC 60947-2): 10KA
- Bề rộng 1 cực : 27mm

### CẦU DAO TỰ ĐỘNG - LOẠI 1 CỰC / MCB - 1 POLE



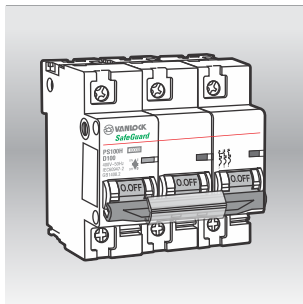
Khả năng ngắt mạch danh định Breaking Capacity	Dòng điện danh định Rate Current(A)	Mã số Cat.No	Đóng gói Packing	Đơn giá (VNĐ) Unit Price
10	80	<b>PS100H/1/D80</b>	8 cái/hộp 120 cái/thùng	<b>196.000</b>
	100	<b>PS100H/1/D100</b>		<b>196.000</b>
	125	<b>PS100H/1/D125</b>		<b>360.000</b>

### CẦU DAO TỰ ĐỘNG - LOẠI 2 CỰC / MCB - 2 POLE



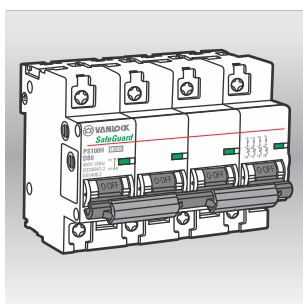
Khả năng ngắt mạch danh định Breaking Capacity	Dòng điện danh định Rate Current(A)	Mã số Cat.No	Đóng gói Packing	Đơn giá (VNĐ) Unit Price
10	80	<b>PS100H/2/D80</b>	4 cái/hộp 60 cái/thùng	<b>420.000</b>
	100	<b>PS100H/2/D100</b>		<b>420.000</b>
	125	<b>PS100H/2/D125</b>		<b>472.000</b>

### CẦU DAO TỰ ĐỘNG - LOẠI 3 CỰC / MCB - 3 POLE



Khả năng ngắt mạch danh định Breaking Capacity	Dòng điện danh định Rate Current(A)	Mã số Cat.No	Đóng gói Packing	Đơn giá (VNĐ) Unit Price
10	80	<b>PS100H/3/D80</b>	2 cái/hộp 30 cái/thùng	<b>666.000</b>
	100	<b>PS100H/3/D100</b>		<b>666.000</b>
	125	<b>PS100H/3/D125</b>		<b>736.000</b>

### CẦU DAO TỰ ĐỘNG - LOẠI 4 CỰC / MCB - 4 POLE



Khả năng ngắt mạch danh định Breaking Capacity	Dòng điện danh định Rate Current(A)	Mã số Cat.No	Đóng gói Packing	Đơn giá (VNĐ) Unit Price
10	80	<b>PS100H/4/D80</b>	2 cái/hộp 30 cái/thùng	<b>866.000</b>
	100	<b>PS100H/4/D100</b>		<b>866.000</b>
	125	<b>PS100H/4/D125</b>		<b>1.120.000</b>

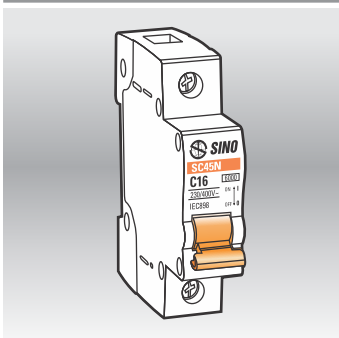
## CẦU DAO TỰ ĐỘNG MINIATURE CIRCUIT BREAKER(MCB)

**CÔNG DỤNG:** Bảo vệ mạch điện chống quá tải và ngắn mạch

**THÔNG SỐ KỸ THUẬT CHẾ TẠO THEO TIÊU CHUẨN IEC60898**

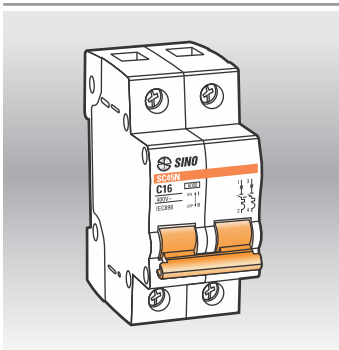
- Dòng điện danh định: 06-63A
- Điện áp danh định: 230/400V~
- Khả năng ngắt mạch danh định(IEC 60898): 4.5kA
- Đặc tính cắt: loại C  
(Dòng ngắt từ 5 -10 dòng định mức)
- Bề rộng 1 cực : 18mm

### CẦU DAO TỰ ĐỘNG - LOẠI 1 CỰC / MCB - 1 POLE



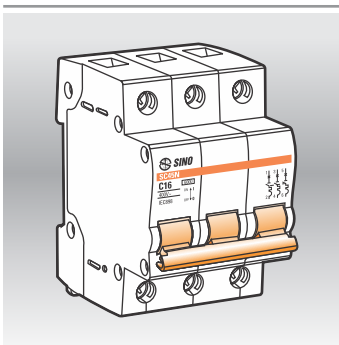
Khả năng ngắt mạch danh định Breaking Capacity	Dòng điện danh định Rate Current(A)	Mã số Cat.No	Đóng gói Packing	Đơn giá (VNĐ) Unit Price
230VAC 4.5kA	06	SC45N/C1006	12 cái/hộp 180 cái/thùng	52.800
	10	SC45N/C1010		52.800
	16	SC45N/C1016		52.800
	20	SC45N/C1020		52.800
	25	SC45N/C1025		52.800
	32	SC45N/C1032		60.800
	40	SC45N/C1040		60.800
	50	SC45N/C1050		86.500
	63	SC45N/C1063		86.500

### CẦU DAO TỰ ĐỘNG - LOẠI 2 CỰC / MCB - 2 POLE



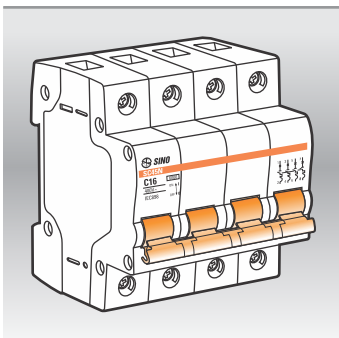
Khả năng ngắt mạch danh định Breaking Capacity	Dòng điện danh định Rate Current(A)	Mã số Cat.No	Đóng gói Packing	Đơn giá (VNĐ) Unit Price
400VAC 4.5kA	06	SC45N/C2006	6 cái/hộp 90 cái/thùng	116.000
	10	SC45N/C2010		116.000
	16	SC45N/C2016		116.000
	20	SC45N/C2020		116.000
	25	SC45N/C2025		116.000
	32	SC45N/C2032		133.500
	40	SC45N/C2040		133.500
	50	SC45N/C2050		188.600
	63	SC45N/C2063		188.600

### CẦU DAO TỰ ĐỘNG LOẠI 3 CỰC / MCB - 3 POLE



Khả năng ngắt mạch danh định Breaking Capacity	Dòng điện danh định Rate Current(A)	Mã số Cat.No	Đóng gói Packing	Đơn giá (VNĐ) Unit Price
400VAC 4.5kA	06	SC45N/C3006	4 cái/hộp 60 cái/thùng	182.000
	10	SC45N/C3010		182.000
	16	SC45N/C3016		182.000
	20	SC45N/C3020		182.000
	25	SC45N/C3025		182.000
	32	SC45N/C3032		208.000
	40	SC45N/C3040		208.000
	50	SC45N/C3050		296.000
	63	SC45N/C3063		296.000

### CẦU DAO TỰ ĐỘNG LOẠI 4 CỰC / MCB - 4 POLE



Khả năng ngắt mạch danh định Breaking Capacity	Dòng điện danh định Rate Current(A)	Mã số Cat.No	Đóng gói Packing	Đơn giá (VNĐ) Unit Price
400VAC 4.5kA	06	SC45N/C4006	3 cái/hộp 45 cái/thùng	253.600
	10	SC45N/C4010		253.600
	16	SC45N/C4016		253.600
	20	SC45N/C4020		253.600
	25	SC45N/C4025		253.600
	32	SC45N/C4032		292.000
	40	SC45N/C4040		292.000
	50	SC45N/C4050		410.000
	63	SC45N/C4063		410.000

Sản phẩm thuộc tiêu chuẩn / Standard: TCVN 6434-1:2008; IEC 60898-1:2003

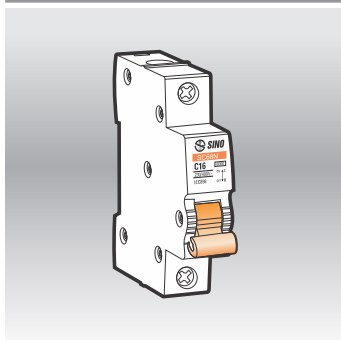
## CẦU DAO TỰ ĐỘNG MINIATURE CIRCUIT BREAKER(MCB)

**CÔNG DỤNG:** Bảo vệ mạch điện chống quá tải và ngắn mạch

**THÔNG SỐ KỸ THUẬT CHẾ TẠO THEO TIÊU CHUẨN IEC60898**

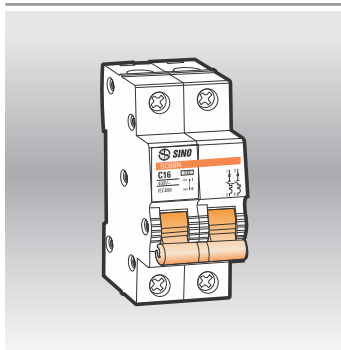
- Dòng điện danh định: 06-63A
- Điện áp danh định: 240/415V~
- Khả năng ngắt mạch danh định(IEC 60898): 6.0/10KA
- Đặc tính cắt: loại C  
(Dòng ngắt từ 5 -10 dòng định mức)
- Bề rộng 1 cực : 18mm

### CẦU DAO TỰ ĐỘNG - LOẠI 1 CỰC / MCB - 1 POLE



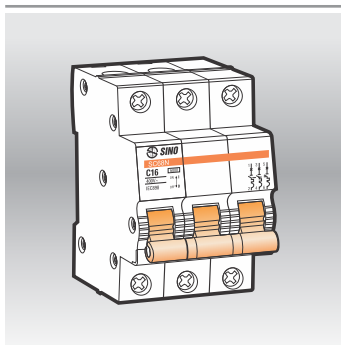
Khả năng ngắt mạch danh định Breaking Capacity	Dòng điện danh định Rate Current(A)	Mã số Cat.No	Đóng gói Packing	Đơn giá (VNĐ) Unit Price
240VAC 6kA	06	SC68N/C1006	12 cái/hộp 180 cái/thùng	68.000
	10	SC68N/C1010		68.000
	16	SC68N/C1016		68.000
	20	SC68N/C1020		68.000
	25	SC68N/C1025		68.000
	32	SC68N/C1032		78.000
	40	SC68N/C1040		78.000
	50	SC68N/C1050		95.000
	63	SC68N/C1063		95.000

### CẦU DAO TỰ ĐỘNG - LOẠI 2 CỰC / MCB - 2 POLE



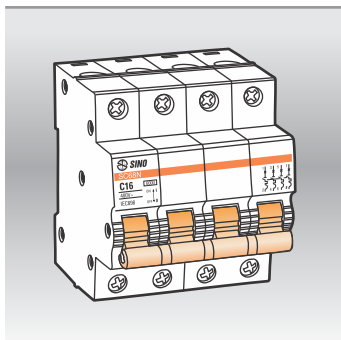
Khả năng ngắt mạch danh định Breaking Capacity	Dòng điện danh định Rate Current(A)	Mã số Cat.No	Đóng gói Packing	Đơn giá (VNĐ) Unit Price
240VAC 10kA	06	SC68N/C2006	6 cái/hộp 90 cái/thùng	150.000
	10	SC68N/C2010		150.000
	16	SC68N/C2016		150.000
	20	SC68N/C2020		150.000
415VAC 6kA	25	SC68N/C2025		150.000
	32	SC68N/C2032		172.000
	40	SC68N/C2040		172.000
	50	SC68N/C2050		210.000
	63	SC68N/C2063		210.000

### CẦU DAO TỰ ĐỘNG LOẠI 3 CỰC / MCB - 3 POLE



Khả năng ngắt mạch danh định Breaking Capacity	Dòng điện danh định Rate Current(A)	Mã số Cat.No	Đóng gói Packing	Đơn giá (VNĐ) Unit Price
415VAC 6kA	06	SC68N/C3006	4 cái/hộp 60 cái/thùng	228.800
	10	SC68N/C3010		228.800
	16	SC68N/C3016		228.800
	20	SC68N/C3020		228.800
	25	SC68N/C3025		228.800
	32	SC68N/C3032		260.000
	40	SC68N/C3040		260.000
	50	SC68N/C3050		330.000
	63	SC68N/C3063		330.000

### CẦU DAO TỰ ĐỘNG LOẠI 4 CỰC / MCB - 4 POLE



Khả năng ngắt mạch danh định Breaking Capacity	Dòng điện danh định Rate Current(A)	Mã số Cat.No	Đóng gói Packing	Đơn giá (VNĐ) Unit Price
415VAC 6kA	06	SC68N/C4006	3 cái/hộp 45 cái/thùng	328.000
	10	SC68N/C4010		328.000
	16	SC68N/C4016		328.000
	20	SC68N/C4020		328.000
	25	SC68N/C4025		328.000
	32	SC68N/C4032		378.000
	40	SC68N/C4040		378.000
	50	SC68N/C4050		456.000
	63	SC68N/C4063		456.000

Sản phẩm thuộc tiêu chuẩn / Standard: TCVN 6434-1:2008; IEC 60898-1:2003

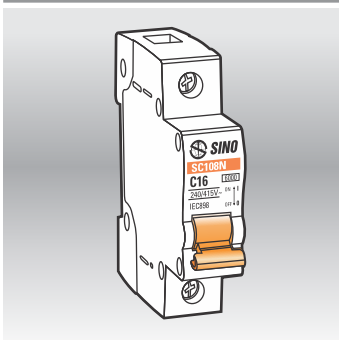
## CẦU DAO TỰ ĐỘNG MINIATURE CIRCUIT BREAKER(MCB)

**CÔNG DỤNG:** Bảo vệ mạch điện chống quá tải và ngắn mạch

**THÔNG SỐ KỸ THUẬT CHẾ TẠO THEO TIÊU CHUẨN IEC60898**

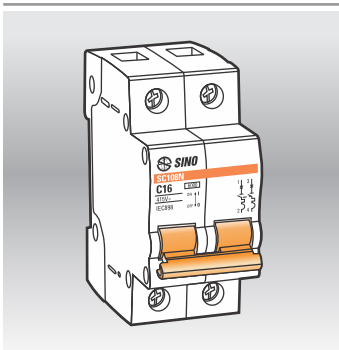
- Dòng điện danh định: 06-63A
- Điện áp danh định: 240/415V~
- Khả năng ngắt mạch danh định(IEC 60898): 10KA
- Đặc tính cắt: loại C  
(Dòng ngắt từ 5 -10 dòng định mức)
- Bề rộng 1 cực : 18mm

### CẦU DAO TỰ ĐỘNG - LOẠI 1 CỰC / MCB - 1 POLE



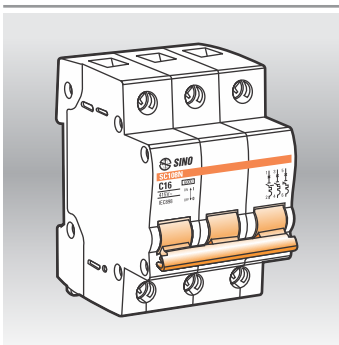
Khả năng ngắt mạch danh định Breaking Capacity	Dòng điện danh định Rate Current(A)	Mã số Cat.No	Đóng gói Packing	Đơn giá (VNĐ) Unit Price
240VAC 10kA	06	SC108N/C1006	12 cái/hộp 180 cái/thùng	72.000
	10	SC108N/C1010		72.000
	16	SC108N/C1016		72.000
	20	SC108N/C1020		72.000
	25	SC108N/C1025		72.000
	32	SC108N/C1032		82.000
	40	SC108N/C1040		82.000
	50	SC108N/C1050		100.000
	63	SC108N/C1063		100.000

### CẦU DAO TỰ ĐỘNG - LOẠI 2 CỰC / MCB - 2 POLE



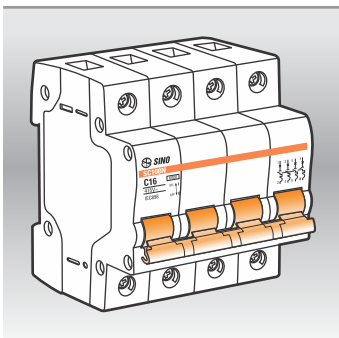
Khả năng ngắt mạch danh định Breaking Capacity	Dòng điện danh định Rate Current(A)	Mã số Cat.No	Đóng gói Packing	Đơn giá (VNĐ) Unit Price
415VAC 10kA	06	SC108N/C2006	6 cái/hộp 90 cái/thùng	157.000
	10	SC108N/C2010		157.000
	16	SC108N/C2016		157.000
	20	SC108N/C2020		157.000
	25	SC108N/C2025		157.000
	32	SC108N/C2032		180.000
	40	SC108N/C2040		180.000
	50	SC108N/C2050		218.000
	63	SC108N/C2063		218.000

### CẦU DAO TỰ ĐỘNG LOẠI 3 CỰC / MCB - 3 POLE



Khả năng ngắt mạch danh định Breaking Capacity	Dòng điện danh định Rate Current(A)	Mã số Cat.No	Đóng gói Packing	Đơn giá (VNĐ) Unit Price
415VAC 10kA	06	SC108N/C3006	4 cái/hộp 60 cái/thùng	242.000
	10	SC108N/C3010		242.000
	16	SC108N/C3016		242.000
	20	SC108N/C3020		242.000
	25	SC108N/C3025		242.000
	32	SC108N/C3032		278.000
	40	SC108N/C3040		278.000
	50	SC108N/C3050		345.000
	63	SC108N/C3063		345.000

### CẦU DAO TỰ ĐỘNG LOẠI 4 CỰC / MCB - 4 POLE



Khả năng ngắt mạch danh định Breaking Capacity	Dòng điện danh định Rate Current(A)	Mã số Cat.No	Đóng gói Packing	Đơn giá (VNĐ) Unit Price
415VAC 10kA	06	SC108N/C4006	3 cái/hộp 45 cái/thùng	345.000
	10	SC108N/C4010		345.000
	16	SC108N/C4016		345.000
	20	SC108N/C4020		345.000
	25	SC108N/C4025		345.000
	32	SC108N/C4032		396.000
	40	SC108N/C4040		396.000
	50	SC108N/C4050		478.000
	63	SC108N/C4063		478.000

Sản phẩm thuộc tiêu chuẩn / Standard: TCVN 6434-1:2008; IEC 60898-1:2003

## CẦU DAO CHỐNG DÒNG RÒ RESIDUAL CURRENT CIRCUIT BREAKER (RCCB)

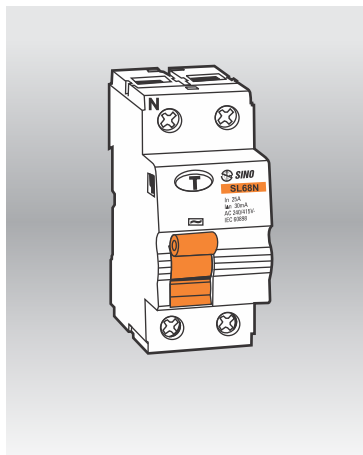
### CÔNG DỤNG:

Bảo vệ con người chống điện giật do tiếp xúc trực tiếp hoặc gián tiếp với nguồn điện  
Ngăn ngừa nguy cơ hỏa hoạn do sự cố dòng rò trong mạch điện.

### THÔNG SỐ KỸ THUẬT CHẾ TẠO THEO TIÊU CHUẨN IEC61008

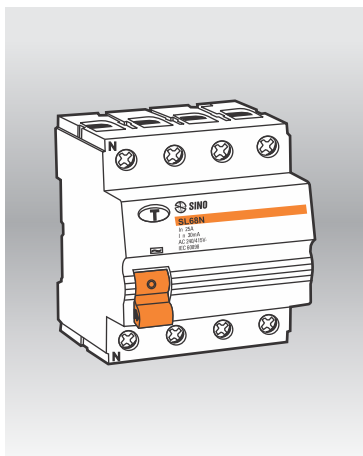
- Tiêu chuẩn: IEC 61008
- Dòng điện danh định: 16-20-25-32-40-63A
- Điện áp danh định: 240/415V
- Khả năng ngắt mạch danh định 6kA
- Dòng rò: 30-100mA
- Số cực: 2-4
- Bề rộng 1 cực: 18mm

### CẦU DAO CHỐNG DÒNG RÒ LOẠI 2 CỰC / RCCB - 2 POLE



Dòng rò Residual Current	Dòng điện danh định Rate Current(A)	Mã số Cat.No	Đóng gói Packing	Đơn giá (VNĐ) Unit Price
30mA	16	SL68N/2016/030	80 cái/thùng	448.000
	20	SL68N/2020/030		448.000
	25	SL68N/2025/030		479.000
	32	SL68N/2032/030		479.000
	40	SL68N/2040/030		479.000
	50	SL68N/2050/030		678.000
	63	SL68N/2063/030		678.000
100mA	16	SL68N/2016/100	80 cái/thùng	448.000
	20	SL68N/2020/100		448.000
	25	SL68N/2025/100		479.000
	32	SL68N/2032/100		479.000
	40	SL68N/2040/100		479.000
	63	SL68N/2063/100		678.000

### CẦU DAO CHỐNG DÒNG RÒ LOẠI 4 CỰC / RCCB - 4 POLE



Dòng rò Residual Current	Dòng điện danh định Rate Current(A)	Mã số Cat.No	Đóng gói Packing	Đơn giá (VNĐ) Unit Price
30mA	16	SL68N/4016/030	40 cái/thùng	610.000
	20	SL68N/4020/030		610.000
	25	SL68N/4025/030		652.000
	32	SL68N/4032/030		652.000
	40	SL68N/4040/030		652.000
	63	SL68N/4063/030		925.000
100mA	16	SL68N/4016/100	40 cái/thùng	610.000
	20	SL68N/4020/100		610.000
	25	SL68N/4025/100		652.000
	32	SL68N/4032/100		652.000
	40	SL68N/4040/100		652.000
	63	SL68N/4063/100		925.000

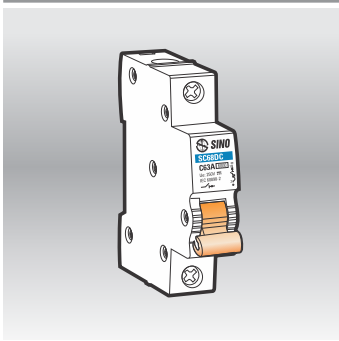
## CẦU DAO TỰ ĐỘNG ĐIỆN 1 CHIỀU DC DC MINIATURE CIRCUIT BREAKER(DC MCB)

**CÔNG DỤNG:** Tự động ngắt mạch khi quá tải, quá dòng, ngắn mạch bảo vệ hệ thống điện 1 chiều

**THÔNG SỐ KỸ THUẬT CHẾ TẠO THEO TIÊU CHUẨN IEC60898**

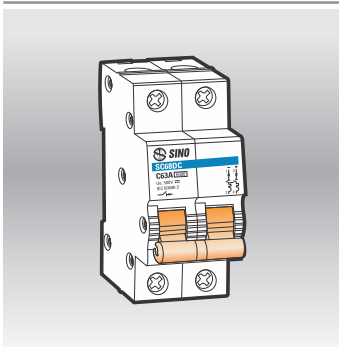
- Dòng điện danh định: 06-63A
- DC: 250V / cực
- Khả năng ngắn mạch danh định(IEC 60898-2): 6KA
- Đặc tính cắt: loại C  
(Dòng ngắt từ 5 -10 dòng định mức)
- Bề rộng 1 cực : 17.5mm

### CẦU DAO TỰ ĐỘNG - LOẠI 1 CỰC / MCB - 1 POLE



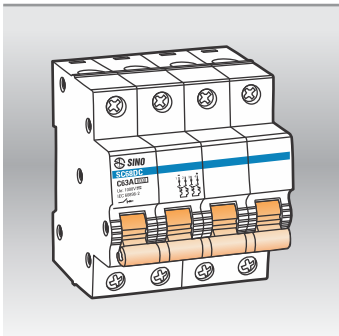
Khả năng ngắn mạch danh định Breaking Capacity	Dòng điện danh định Rate Current(A)	Mã số Cat.No	Đóng gói Packing	Đơn giá (VNĐ) Unit Price
250VAC 6kA	06	SC68DC/C1006	12 cái/hộp 180 cái/thùng	62.000
	10	SC68DC/C1010		62.000
	16	SC68DC/C1016		62.000
	20	SC68DC/C1020		62.000
	25	SC68DC/C1025		62.000
	32	SC68DC/C1032		72.000
	40	SC68DC/C1040		72.000
	50	SC68DC/C1050		86.000
	63	SC68DC/C1063		86.000

### CẦU DAO TỰ ĐỘNG - LOẠI 2 CỰC / MCB - 2 POLE



Khả năng ngắn mạch danh định Breaking Capacity	Dòng điện danh định Rate Current(A)	Mã số Cat.No	Đóng gói Packing	Đơn giá (VNĐ) Unit Price
500VAC 6kA	06	SC68DC/C2006	6 cái/hộp 90 cái/thùng	138.000
	10	SC68DC/C2010		138.000
	16	SC68DC/C2016		138.000
	20	SC68DC/C2020		138.000
	25	SC68DC/C2025		138.000
	32	SC68DC/C2032		158.000
	40	SC68DC/C2040		158.000
	50	SC68DC/C2050		190.000
	63	SC68DC/C2063		190.000

### CẦU DAO TỰ ĐỘNG LOẠI 4 CỰC / MCB - 4 POLE

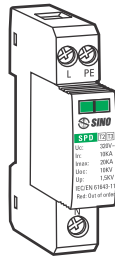


Khả năng ngắn mạch danh định Breaking Capacity	Dòng điện danh định Rate Current(A)	Mã số Cat.No	Đóng gói Packing	Đơn giá (VNĐ) Unit Price
1000VAC 6kA	06	SC68DC/C4006	3 cái/hộp 45 cái/thùng	298.000
	10	SC68DC/C4010		298.000
	16	SC68DC/C4016		298.000
	20	SC68DC/C4020		298.000
	25	SC68DC/C4025		298.000
	32	SC68DC/C4032		342.000
	40	SC68DC/C4040		342.000
	50	SC68DC/C4050		416.000
	63	SC68DC/C4063		416.000

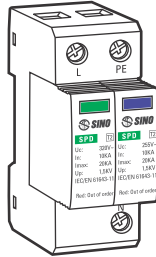
**THIẾT BỊ CHỐNG SÉT LAN CHUYÊN - SPD**

**Surge Protection Devices - SPD**

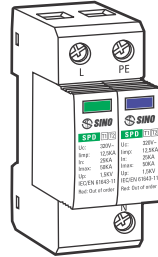
**CÔNG DỤNG:** Được sử dụng trong công nghiệp và dân dụng nhằm bảo vệ các thiết bị điện tử, gia dụng giảm thiểu tối đa sự ảnh hưởng của các luồng sét gây hư hại.



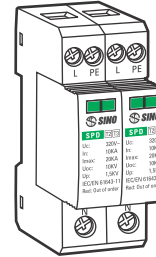
**SPD/T2/T3/1P+N**



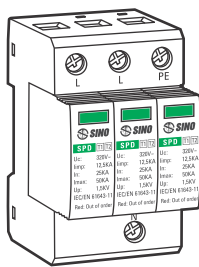
**SPD/T2/1P+N**



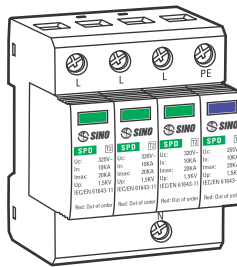
**SPD/T1/T2/1P+N**



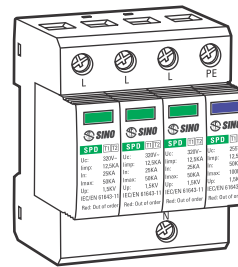
**SPD/T2/T3/3P+N**



**SPD/T1/T2/3P**



**SPD/T2/3P+N**

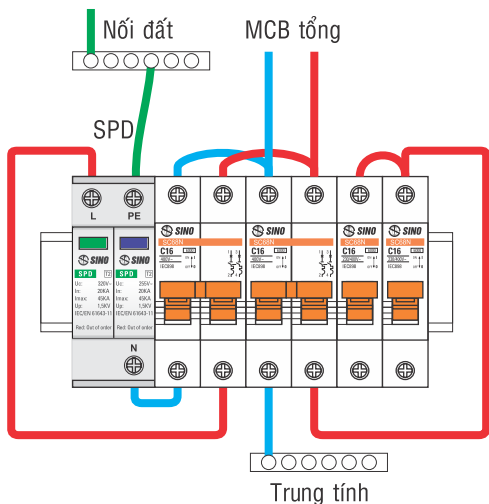


**SPD/T1/T2/3P+N**

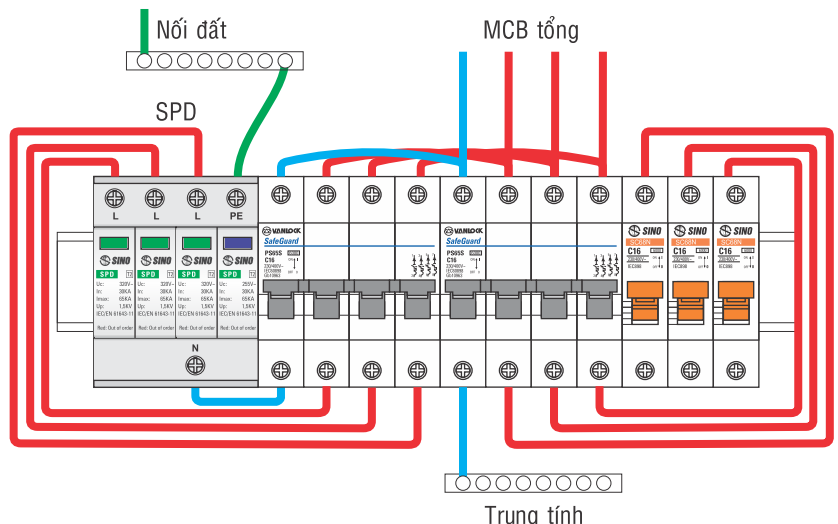
Mã số Cat.No	Số cực No of Poles	Điện áp hoạt động lớn nhất UC (V) Max Vol.	Dòng xả tổng lớn nhất Max total discharge current Imax (8/20µs)	SL/Thùng STD. PK	Đơn giá (VNĐ) Unit Price
SPD/T2/1P+N/20	1P+N	275V 320V 385V	20KA	66	460.000
SPD/T2/1P+N/45	1P+N	275V 320V 385V	45KA	66	580.000
SPD/T2/1P+N/65	1P+N	275V 320V 385V	65KA	66	630.000
SPD/T2/1P+N/80	1P+N	275V 320V 385V	80KA	66	780.000
SPD/T1/T2/1P+N/50	1P+N	275V 320V 385V	50KA	66	1.200.000
SPD/T2/3P+N/20	3P+N	275V 320V 385V	20KA	36	920.000
SPD/T2/3P+N/45	3P+N	275V 320V 385V	45KA	36	1.160.000
SPD/T2/3P+N/65	3P+N	275V 320V 385V	65KA	36	1.330.000
SPD/T2/3P+N/80	3P+N	275V 320V 385V	80KA	36	1.690.000
SPD/T1/T2/3P+N/50	3P+N	275V 320V 385V	50KA	36	2.530.000
SPD/T2/T3/3P+N/20	3P+N	275V 320V 385V	20KA	66	1.080.000
SPD/T2/T3/1P+N/20	1P+N	275V 320V 385V	20KA	140	540.000
SPD/T1/T2/3P/50	3P	275V 320V 385V	50KA	48	1.790.000

**HƯỚNG DẪN LẮP ĐẶT**

**Mạng điện 1 pha**



**Mạng điện 3 pha**



Dây tiếp đất có tiết diện dây nhỏ nhất 4mm<sup>2</sup>

Khi khoảng cách từ SPD đến thiết bị bảo vệ > 10m nên lắp đặt thêm 1 SPD

## TỔ HỢP CẦU DAO CHỐNG DÒNG RÒ VÀ NGẮT QUÁ TẢI RESIDUAL CURENT CIRCUIT BREAKER WITH OVER CURRENT PROTECTION (RCBO)

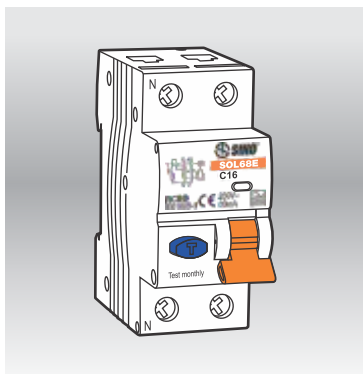
### CÔNG DỤNG:

Bảo vệ con người chống điện giật do tiếp xúc trực tiếp hoặc gián tiếp với nguồn điện  
Ngăn ngừa nguy cơ hỏa hoạn do sự cố dòng rò trong mạch điện.

### THÔNG SỐ KỸ THUẬT CHẾ TẠO THEO TIÊU CHUẨN IEC61009

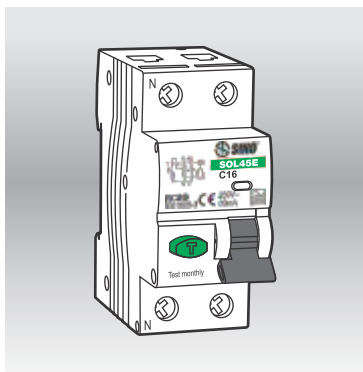
- Tiêu chuẩn: IEC 61009
- Dòng điện danh định: 16-20-25-32-40-50-63A
- Điện áp danh định: 240V~
- Khả năng ngắt mạch danh định 6kA
- Dòng rò: 30mA
- Số cực: 2
- Bề rộng 1 cực: 18mm
- Đặc tính cắt loại C  
(Dòng ngắt từ 5÷10 dòng định mức)

### RCBO - SOL68E - 2 CỰC / 2 POLE



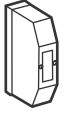


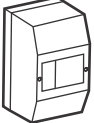
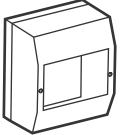
Dòng rò Residual Curent	Dòng điện danh định Rate Current(A)	Mã số Cat.No	Đóng gói Packing	Đơn giá (VNĐ) Unit Price
30mA	16	SOL68E/2016/030	80 cái/thùng	448.000
	20	SOL68E/2020/030		448.000
	25	SOL68E/2025/030		479.000
	32	SOL68E/2032/030		479.000
	40	SOL68E/2040/030		479.000
	50	SOL68E/2050/030		678.000
	63	SOL68E/2063/030		678.000
100mA	16	SOL68E/2016/100	80 cái/thùng	448.000
	20	SOL68E/2020/100		448.000
	25	SOL68E/2025/100		479.000
	32	SOL68E/2032/100		479.000
	40	SOL68E/2040/100		479.000
	50	SOL68E/2050/100	678.000	

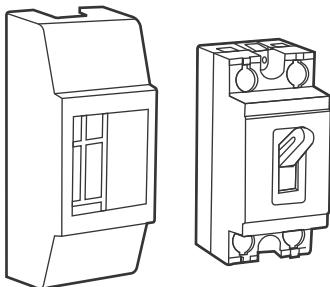
### RCBO - SOL45E - 2 CỰC / 2 POLE



Dòng rò Residual Curent	Dòng điện danh định Rate Current(A)	Mã số Cat.No	Đóng gói Packing	Đơn giá (VNĐ) Unit Price
30mA	16	SOL45E/2016/030	80 cái/thùng	448.000
	20	SOL45E/2020/030		448.000
	25	SOL45E/2025/030		479.000
	32	SOL45E/2032/030		479.000
	40	SOL45E/2040/030		479.000
	50	SOL45E/2050/030		678.000
	63	SOL45E/2063/030		678.000
100mA	16	SOL45E/2016/100	80 cái/thùng	448.000
	20	SOL45E/2020/100		448.000
	25	SOL45E/2025/100		479.000
	32	SOL45E/2032/100		479.000
	40	SOL45E/2040/100		479.000
	50	SOL45E/2050/100	678.000	

**CẦU DAO AN TOÀN VÀ HỘP CHỨA GẮN NỔ**  
**SAFETY BREAKER & SURFACE BOX**
**HỘP CHỨA MCB GẮN NỔ - SURFACE BOX FOR MCB**

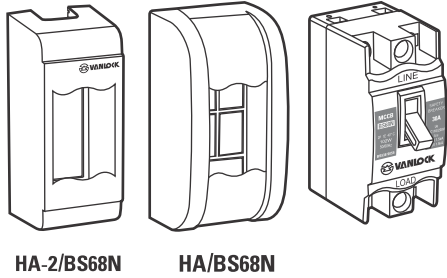
Kiểu dáng Picture	Mã số Cat.No	Diễn giải Description	Đơn giá (VNĐ) Unit Price
	<b>4CC1</b>	Hộp chứa 1 MCB gắn nổi 1 Module Surface Box for MCB	<b>33.500</b>
	<b>4CC2</b>	Hộp chứa 2 MCB gắn nổi 2 Module Surface Box for MCB	<b>37.800</b>
	<b>4CC3</b>	Hộp chứa 3 MCB gắn nổi 3 Module Surface Box for MCB	<b>42.500</b>
	<b>4CC4</b>	Hộp chứa 4 MCB gắn nổi 4 Module Surface Box for MCB	<b>49.200</b>
	<b>4CC6</b>	Hộp chứa 6 MCB gắn nổi 6 Module Surface Box for MCB	<b>59.500</b>

**CẦU DAO AN TOÀN VÀ HỘP CHỨA GẮN NỔ - Safety Breaker & Surface Box**


<b>BS121/5A</b> <b>BS121/10A</b> <b>BS121/15A</b> <b>BS121/20A</b> <b>BS121/25A</b> <b>BS121/30A</b> <b>BS121/40A</b>	Cầu dao an toàn loại 5-10-15-20-25-30-40A Safety Breaker 5-10-15-20-25-30-40A <b>Đóng gói 50 cái/thùng</b>	<b>56.000</b>
<b>HB/BS121</b>	Hộp gắn nổi chứa át kiểu HB Surface Box for MCB - HB type	<b>5.000</b>

Kiểu dáng Picture	Mã số Cat.No	Diễn giải Description	Đơn giá (VNĐ) Unit Price
----------------------	-----------------	--------------------------	-----------------------------

**CẦU DAO AN TOÀN VÀ HỘP CHỨA GẮN NỔ - Safety Breaker & Surface Box**



**BS68N/2P5A**  
**BS68N/2P10A**  
**BS68N/2P15A**  
**BS68N/2P20A**  
**BS68N/2P25A**  
**BS68N/2P30A**

Cầu dao an toàn loại 5-10-15-20-25-30A  
Safety Breaker 5-10-15-20-25-30A

**45.800**

**HA/BS68N**

Hộp gắn nổ chứa át kiểu BS68N loại to  
Surface Box for MCB - BS68N type

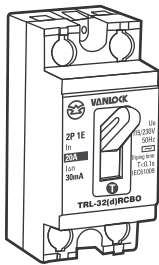
**3.600**

**HA-2/BS68N**

Hộp gắn nổ chứa át kiểu BS68N loại nhỏ  
Small Surface Box for MCB - BS68N type

**3.600**

**TỔ HỢP CẦU DAO AN TOÀN VÀ CẮT DÒNG RÒ - RCBO/TRL- 32 Series/30mA**

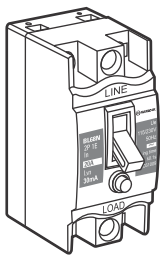


**TRL32/10A**  
**TRL32/20A**  
**TRL32/30A**  
**TRL32/40A**

Tổ hợp cầu dao loại 10-20-30-40A  
RCBO 10-20-30-40A

**158.000**

**TỔ HỢP CẦU DAO AN TOÀN VÀ CẮT DÒNG RÒ - RCBO/BL68N Series/30mA**



**BL68N/10A**  
**BL68N/20A**  
**BL68N/30A**  
**BL68N/40A**

Tổ hợp cầu dao loại 10-20-30-40A  
RCBO 10-20-30-40A

**169.000**