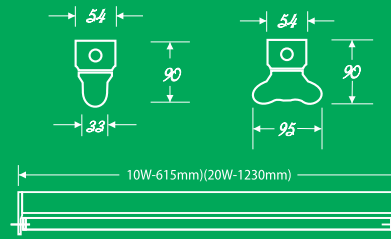


SP1010L, SP1020L
SP2010L, SP2020L
Fluorescent Batters



Thông tin cảnh báo an toàn:

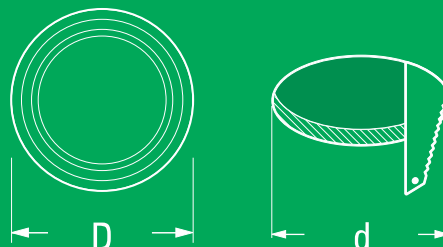
- Điện áp sử dụng: **220V – 240V ~ 50Hz**
- Việc lắp đặt phải do người có chuyên môn về điện thực hiện.

Hướng dẫn sử dụng: sử dụng đúng thông số kỹ thuật in trên bao bì hoặc sản phẩm.

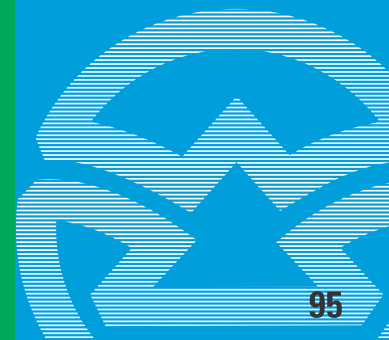
Hướng dẫn bảo quản: bảo quản sản phẩm nơi khô ráo.



*Ultra-thin Eri 2
Panel Led*



*Đèn Chiếu Sáng
Lighting Fixtures*



BATTEN SERIES

*All the quality features
you'd expect*

CÓ TẤT CẢ CÁC ƯU ĐIỂM MÀ BẠN HẰNG MONG ĐỢI

*Đui đèn làm bằng chất liệu Polycarbonate bền vững, dễ dàng tháo lắp -
chống mô-ve khi tiếp xúc với bóng*
Readily available and replaceable standard polycarbonate lamp holder.

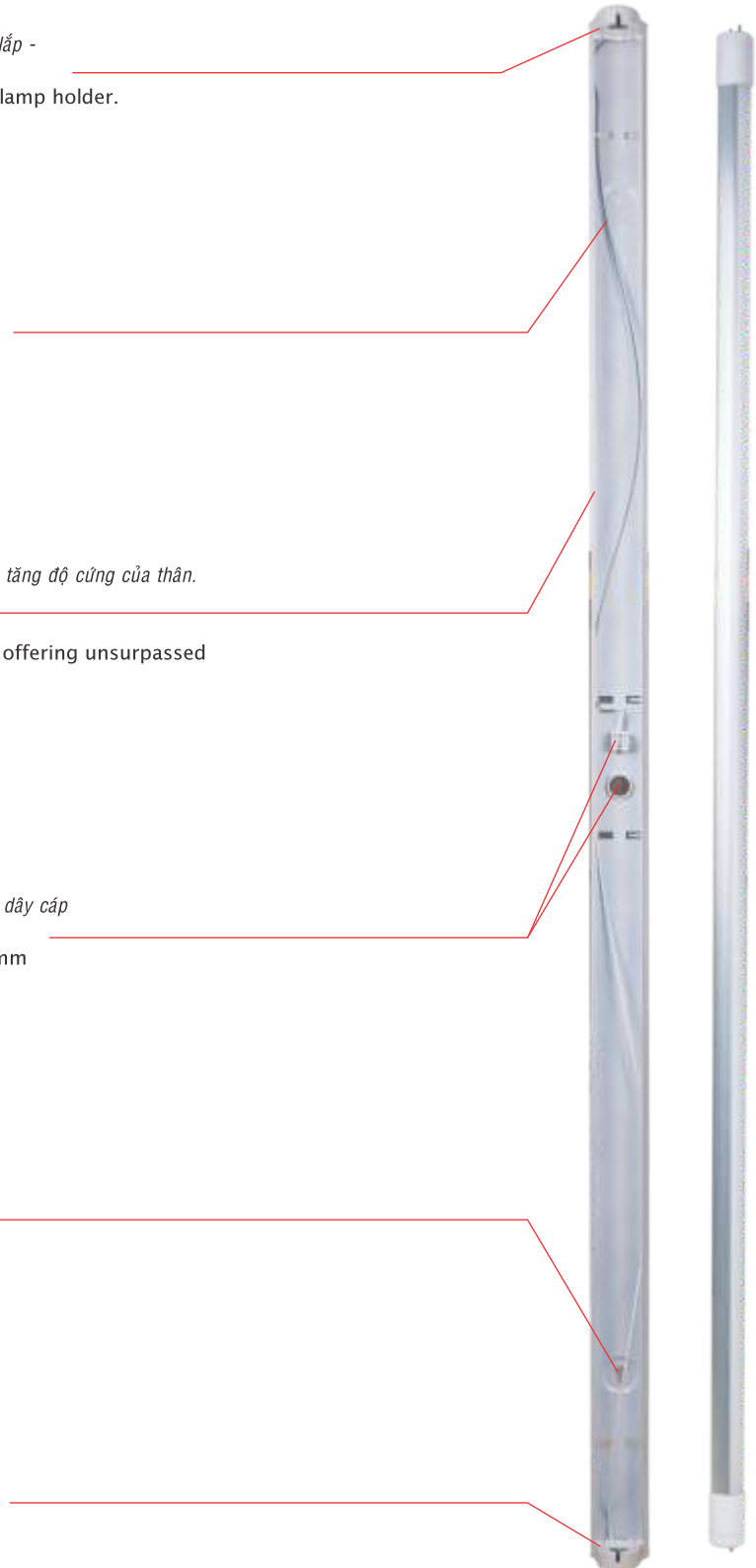
Dây điện chịu nhiệt độ cao (105°C) đảm bảo an toàn điện
High temperature rated (V105°) cable for electrical safety

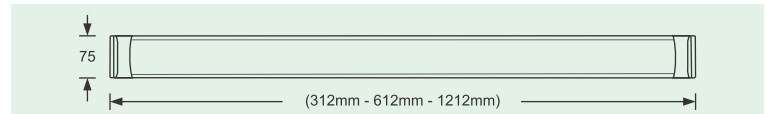
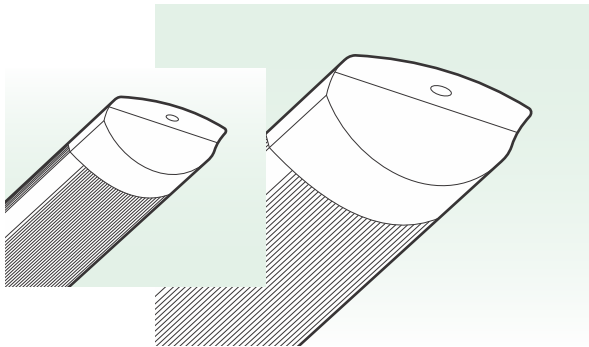
*Thân đèn được kết cấu bằng các tấm thép tạo form vững chắc làm tăng độ cứng của thân.
Thân đèn còn được sơn tĩnh điện chống rỉ sét.*
Sturdy formed steel casing for improved rigidity.
The entire casing is fully powder coated prior to forming, offering unsurpassed
paint finish, uniformity and protection.

*Cấu đấu chống cháy, lỗ rộng và ngõ vào 20mm cho đường ống và dây cáp
có xoắn nhựa không gây trầy xước dây*
High temperature large bore terminal connectors and 20mm
cable entry for easy of wiring

Lỗ chờ thuận tiện cho việc lắp đặt ở mọi vị trí
Preformed mounting slots for easy of installation

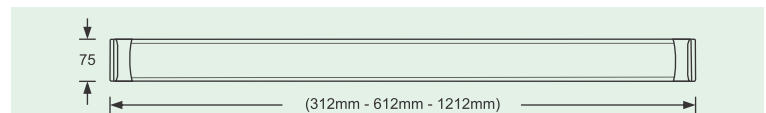
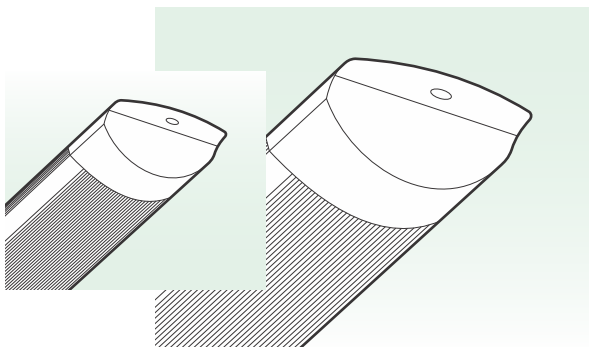
*Bộ giá đui chịu độ va đập cao, kiểu dáng thanh nhã, phù hợp với
các loại bóng đèn, đã được bảo hộ bản quyền trên toàn thế giới*
High impact moulded lamp holder end cap assemblies.
Designs protected by international registration.



ĐÈN BÁN NGUYỆT
SEMICIRCULAR LED LINE


Mã số Model	Công suất Rating	Dài (mm) Length	SL/Thùng STD. PK	Đơn giá (VNĐ) Unit price
6500/4000/3000K				
SPDM/30/10W/.../PT	10W	312	10	96.000
SPDM/30/15W/.../PT	15W	312	10	117.000
SPDM/30/20W/.../PT	20W	312	10	152.000
SPDM/60/20W/.../PT	20W	612	10	142.000
SPDM/60/25W/.../PT	25W	612	10	168.000
SPDM/60/36W/.../PT	36W	612	10	207.000
SPDM/120/40W/.../PT	40W	1212	10	232.000
SPDM/120/50W/.../PT	50W	1212	10	268.500
SPDM/120/75W/.../PT	75W	1212	10	318.500
SPDM/30/10W/...	10W	312	10	104.000
SPDM/30/15W/...	15W	312	10	125.000
SPDM/30/20W/...	20W	312	10	160.000
SPDM/60/20W/...	20W	612	10	150.500
SPDM/60/25W/...	25W	612	10	175.000
SPDM/60/36W/...	36W	612	10	215.000
SPDM/120/40W/...	40W	1212	10	243.200
SPDM/120/50W/...	50W	1212	10	280.000
SPDM/120/75W/...	75W	1212	10	330.000

Sản phẩm có "PT" ở cuối là loại chỉ dùng đầu chụp không dùng vỏ hộp

ĐÈN BÁN NGUYỆT ĐỘ HOÀN MÀU CAO
SEMICIRCULAR LED LINE - CRI90


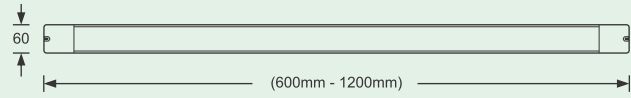
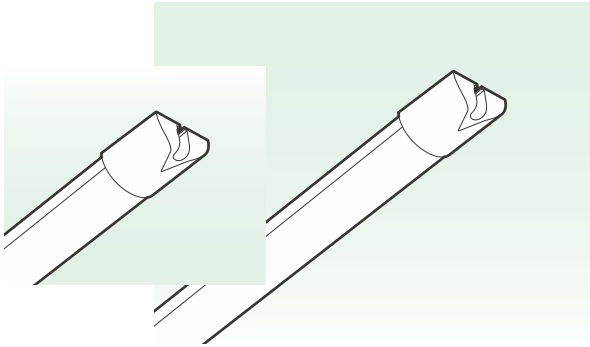
Mã số Model	Công suất Rating	Dài (mm) Length	SL/Thùng STD. PK	Đơn giá (VNĐ) Unit price
6500/5000K				
SPDM/3010/.../CRI90	10W	312	10	110.000
SPDM/3015/.../CRI90	15W	312	10	132.000
SPDM/3020/.../CRI90	20W	312	10	158.000
SPDM/6020/.../CRI90	20W	612	10	168.000
SPDM/6025/.../CRI90	25W	612	10	185.000
SPDM/6036/.../CRI90	36W	612	10	226.000
SPDM/12040/.../CRI90	40W	1212	10	256.000
SPDM/12050/.../CRI90	50W	1212	10	295.000
SPDM/12075/.../CRI90	75W	1212	10	346.000

"..." chọn mã Ánh sáng trắng = **6500K**, Ánh sáng trắng ấm = **4000K**, Ánh sáng vàng = **3000K**,

Ánh sáng đổi 3 màu (trắng, trắng ấm, vàng) = **AS3M**; với đèn **CRI90** Ánh sáng trắng = **6500K**, Ánh sáng trắng ấm = **5000K**

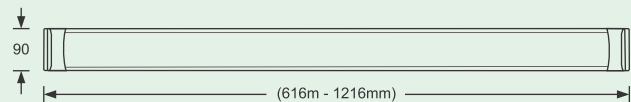
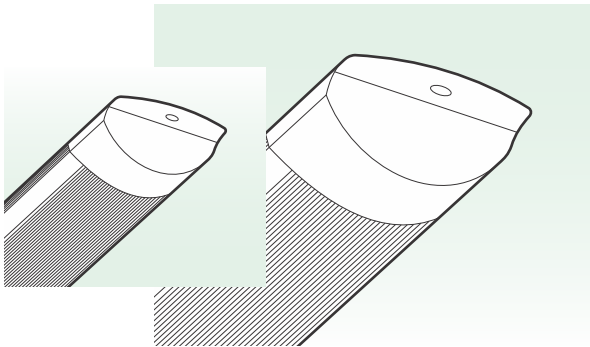
Sản phẩm thuộc tiêu chuẩn / Standard: TCVN 3833:1998; IEC 60598-2-2:1997; IEC 60068-2-30:2005; BS EN 60598-2-2:1997

ĐÈN BÁN NGUYỆT THÂN NHỰA
SEMICIRCULAR LED LINE - PLASTIC HOUSING



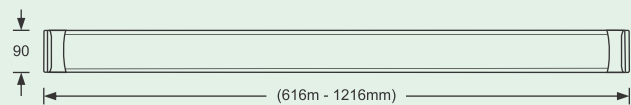
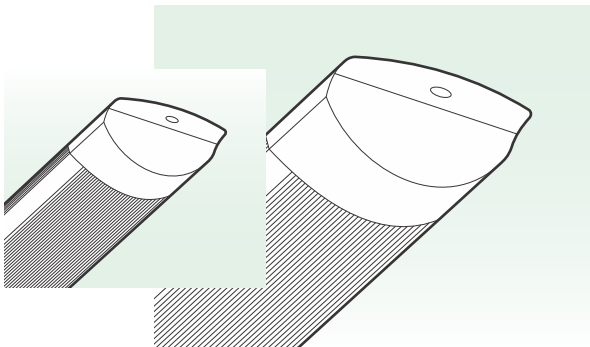
Mã số Model	Công suất Rating	Dài (mm) Length	SL/Thùng STD. PK	Đơn giá (VNĐ) Unit price
6500/4000/3000K				
SPDMN/60/15W/...	15W	600	15	52.800
SPDMN/60/25W/...	25W	600	15	64.500
SPDMN/120/30W/...	30W	1200	15	86.000
SPDMN/120/50W/...	50W	1200	15	106.000

ĐÈN BÁN NGUYỆT THÂN RỘNG
SEMICIRCULAR LED LINE - WIDEBODY



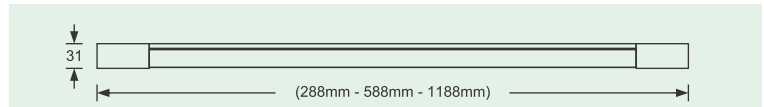
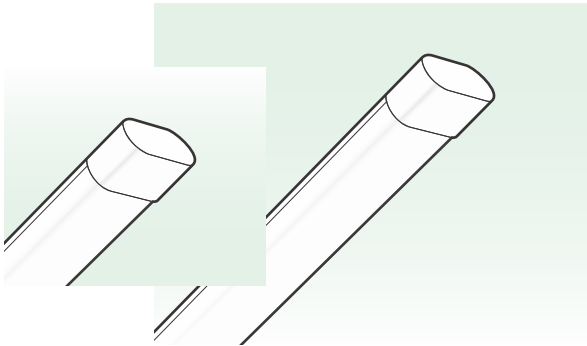
Mã số Model	Công suất Rating	Dài (mm) Length	SL/Thùng STD. PK	Đơn giá (VNĐ) Unit price
6500/4000/3000K				
SPDL/60/30W/...	30W	616	10	216.000
SPDL/60/40W/...	40W	616	10	252.000
SPDL/60/50W/...	50W	616	10	286.000
SPDL/120/60W/...	60W	1216	10	310.000
SPDL/120/80W/...	80W	1216	10	360.000
SPDL/120/100W/...	100W	1216	10	410.000

ĐÈN BÁN NGUYỆT THÂN RỘNG ĐỘ HOÀN MÀU CAO
SEMICIRCULAR LED LINE - WIDEBODY - CRI90



Mã số Model	Công suất Rating	Dài (mm) Length	SL/Thùng STD. PK	Đơn giá (VNĐ) Unit price
6500/5000				
SPDL/60/30W/.../CRI90	30W	616	10	236.000
SPDL/60/40W/.../CRI90	40W	616	10	272.000
SPDL/60/50W/.../CRI90	50W	616	10	306.000
SPDL/120/60W/.../CRI90	60W	1216	10	326.000
SPDL/120/80W/.../CRI90	80W	1216	10	378.000
SPDL/120/100W/.../CRI90	100W	1216	10	432.000

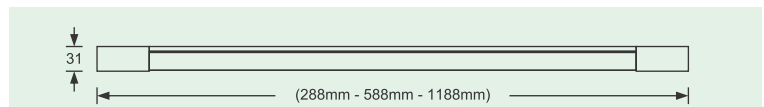
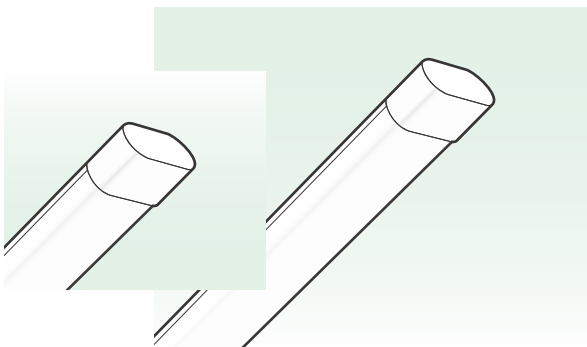
ĐÈN HỘP BÓ GÓC TRÒN
ROUNDED CORNERED LED BOXLINE



Mã số Model	Công suất Rating	Dài (mm) Length	SL/Thùng STD. PK	Đơn giá (VNĐ) Unit price
6500/4000/3000K				
SPRM/30/10W/.../PT	10W	288	15	98.000
SPRM/30/15W/.../PT	15W	288	15	119.000
SPRM/30/20W/.../PT	20W	288	15	154.000
SPRM/60/20W/.../PT	20W	588	15	144.000
SPRM/60/25W/.../PT	25W	588	15	168.500
SPRM/60/36W/.../PT	36W	588	15	208.500
SPRM/120/40W/.../PT	40W	1188	15	232.000
SPRM/120/50W/.../PT	50W	1188	15	268.500
SPRM/120/75W/.../PT	75W	1188	15	318.500
SPRM/30/10W/...	10W	288	10	104.000
SPRM/30/15W/...	15W	288	10	125.000
SPRM/30/20W/...	20W	288	10	160.000
SPRM/60/20W/...	20W	588	10	150.500
SPRM/60/25W/...	25W	588	10	175.000
SPRM/60/36W/...	36W	588	10	215.000
SPRM/120/40W/...	40W	1188	10	243.200
SPRM/120/50W/...	50W	1188	10	280.000
SPRM/120/75W/...	75W	1188	10	330.000

Sản phẩm có "PT" ở cuối là loại chỉ dùng đầu chụp không dùng vỏ hộp

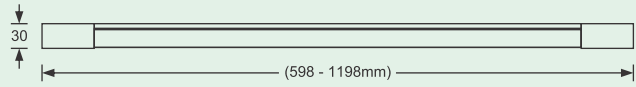
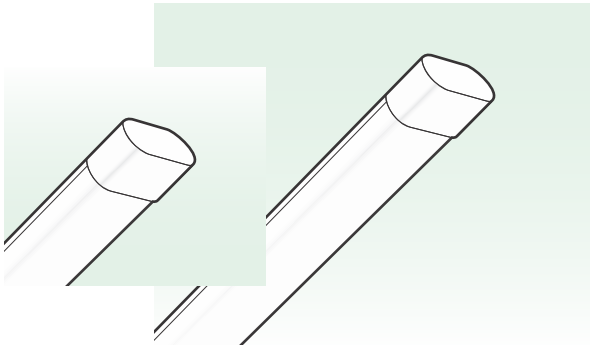
ĐÈN HỘP BÓ GÓC TRÒN ĐỘ HOÀN MÀU CAO
ROUNDED CORNERED LED BOXLINE - CRI90



Mã số Model	Công suất Rating	Dài (mm) Length	SL/Thùng STD. PK	Đơn giá (VNĐ) Unit price
6500/5000K				
SPRM/3010/.../CRI90	10W	288	10	110.000
SPRM/3015/.../CRI90	15W	288	10	132.000
SPRM/3020/.../CRI90	20W	288	10	158.000
SPRM/6020/.../CRI90	20W	588	10	168.000
SPRM/6025/.../CRI90	25W	588	10	185.000
SPRM/6036/.../CRI90	36W	588	10	226.000
SPRM/12040/.../CRI90	40W	1188	10	256.000
SPRM/12050/.../CRI90	50W	1188	10	295.000
SPRM/12075/.../CRI90	75W	1188	10	346.000

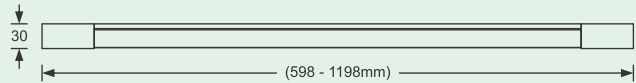
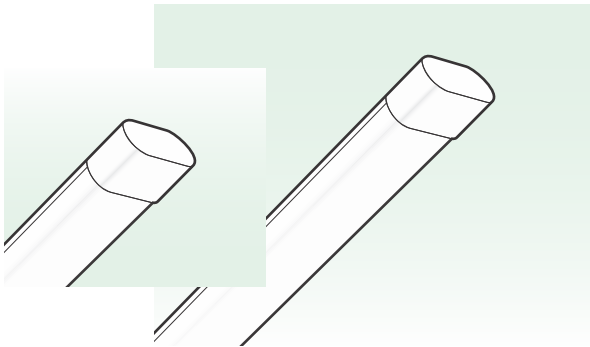
"..." chọn mã Ánh sáng trắng = **6500K**, Ánh sáng trắng ấm = **4000K**, Ánh sáng vàng = **3000K**,
Ánh sáng đổi 3 màu (trắng, trắng ấm, vàng) = **AS3M**; với đèn **CRI90** Ánh sáng trắng = **6500K**, Ánh sáng trắng ấm = **5000K**

ĐÈN HỘP BÓ GÓC TRÒN THÂN RỘNG
ROUNDED CORNERED LED BOXLINE - WIDEBODY



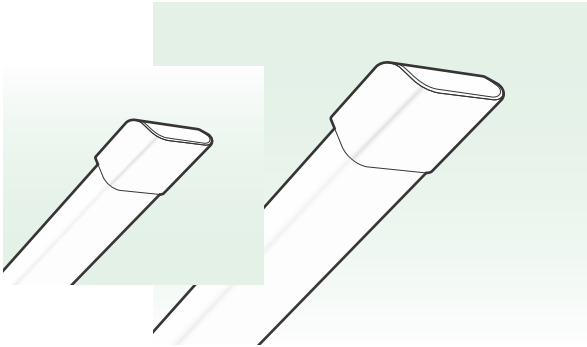
Mã số Model	Công suất Rating	Dài (mm) Length	SL/Thùng STD. PK	Đơn giá (VNĐ) Unit price
6500/4000/3000K				
SPRL/60/30W/...	30W	598	10	216.000
SPRL/60/40W/...	40W	598	10	252.000
SPRL/60/50W/...	50W	598	10	286.000
SPRL/120/60W/...	60W	1198	10	310.000
SPRL/120/80W/...	80W	1198	10	360.000
SPRL/120/100W/...	100W	1198	10	410.000

ĐÈN HỘP BÓ GÓC TRÒN THÂN RỘNG ĐỘ HOÀN MÀU CAO
ROUNDED CORNERED LED BOXLINE - WIDEBODY - CRI90



Mã số Model	Công suất Rating	Dài (mm) Length	SL/Thùng STD. PK	Đơn giá (VNĐ) Unit price
6500/5000				
SPRL/60/30W/.../CRI90	30W	598	10	236.000
SPRL/60/40W/.../CRI90	40W	598	10	272.000
SPRL/60/50W/.../CRI90	50W	598	10	306.000
SPRL/120/60W/.../CRI90	60W	1198	10	326.000
SPRL/120/80W/.../CRI90	80W	1198	10	378.000
SPRL/120/100W/.../CRI90	100W	1198	10	432.000

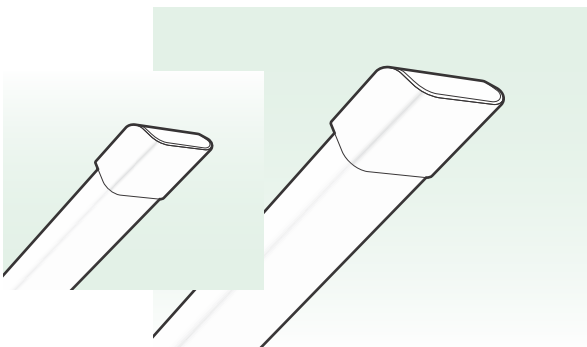
ĐÈN HỘP
LED BOXLINE



Mã số Model	Công suất Rating	Dài (mm) Length	SL/Thùng STD. PK	Đơn giá (VNĐ) Unit price
6500/4000/3000K				
SPEM/30/10W/.../PT	10W	312	15	105.000
SPEM/60/20W/.../PT	20W	612	15	154.000
SPEM/120/40W/.../PT	40W	1212	15	250.000
SPEM/30/10W/...	10W	312	15	108.200
SPEM/60/20W/...	20W	612	15	156.500
SPEM/90/27W/...	27W	912	15	204.600
SPEM/120/40W/...	40W	1212	15	253.000

Sản phẩm có "PT" ở cuối là loại chỉ dùng đầu chụp không dùng vỏ hộp

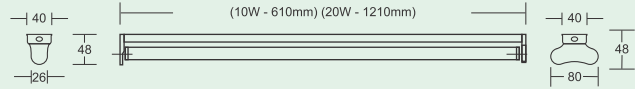
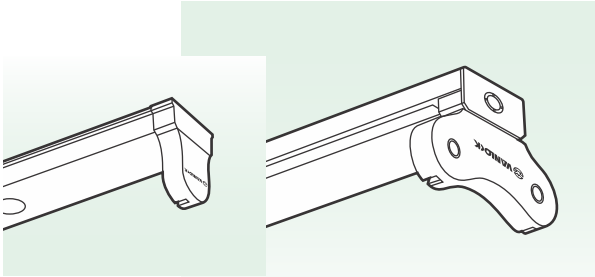
ĐÈN HỘP ĐỘ HOÀN MÀU CAO
LED BOXLINE - CRI90



Mã số Model	Công suất Rating	Dài (mm) Length	SL/Thùng STD. PK	Đơn giá (VNĐ) Unit price
6500/5000K				
SPEM/3010/.../CRI90	10W	312	15	113.600
SPEM/6020/.../CRI90	20W	612	15	165.000
SPEM/12040/.../CRI90	40W	1212	15	266.000

"..." chọn mã Ánh sáng trắng = **6500K**, Ánh sáng trắng ấm = **4000K**, Ánh sáng vàng = **3000K**,
Ánh sáng đổi 3 màu (trắng, trắng ấm, vàng) = **AS3M**; với đèn **CRI90** Ánh sáng trắng = **6500K**, Ánh sáng trắng ấm = **5000K**

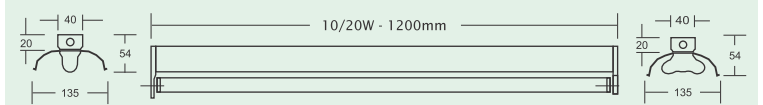
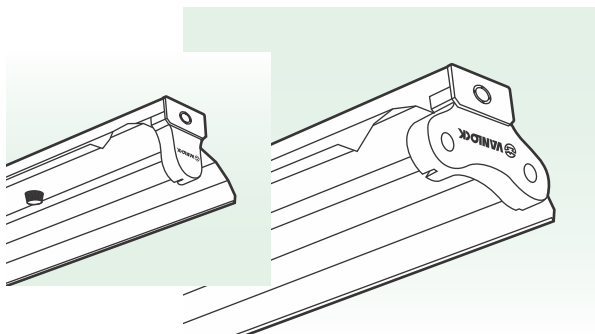
ĐÈN BATTEN SPS
SPS BATTEN



Mã số Model	Kiểu bóng Lamp type	Diễn giải Description	SL/Thùng STD. PK	Đơn giá (VNĐ) Unit price
SPS1010L/KO	LED	1 x 10W	20	32.000
SPS2010L/KO	LED	2 x 10W	6	56.000
SPS1020L/KO	LED	1 x 20W	20	39.000
SPS2020L/KO	LED	2 x 20W	6	71.000

Giá đèn Led không bao gồm bóng

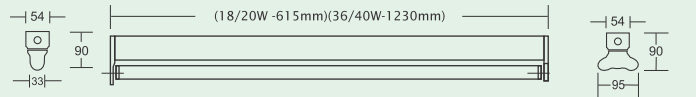
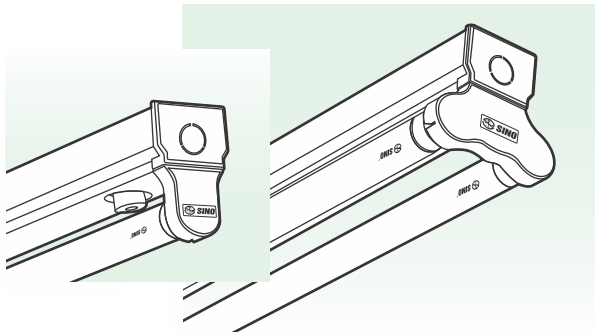
ĐÈN SPS CÓ PHẢN QUANG TỎA RỘNG
WIDE DISTRIBUTION REFLECTOR KIT



Mã số Model	Kiểu bóng Lamp type	Diễn giải Description	SL/Thùng STD. PK	Đơn giá (VNĐ) Unit price
SPS1020L/IN/KO	LED	1 x 20	-	200.000
SPS2020L/IN/KO	LED	2 x 20	-	250.000

Giá đèn Led không bao gồm bóng

BỘ ĐÈN HUỖNH QUANG KIỂU BATTEN
FLUORESCENT BATTEN



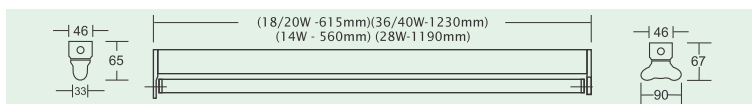
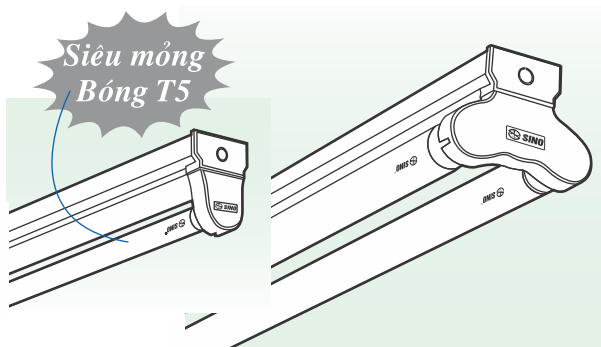
Mã số Model	Kiểu bóng Lamp type	Diễn giải Description	SL/Thùng STD. PK	Đơn giá (VNĐ) Unit price
SP1018/KO	Huỳnh quang	1 x 18/20W	10	120.000
SP2018/KO	Huỳnh quang	2 x 18/20W	8	156.500
SP1036/KO	Huỳnh quang	1 x 36/40W	10	152.500
SP2036/KO	Huỳnh quang	2 x 36/40W	8	195.500
SP1010L/KO	LED	1 x 10W	-	85.000
SP2010L/KO	LED	2 x 10W	-	86.500
SP1020L/KO	LED	1 x 20W	-	117.500
SP2020L/KO	LED	2 x 20W	-	128.500
SP1010L	LED	1 x 10W	10	169.000
SP2010L	LED	2 x 10W	8	254.500
SP1020L	LED	1 x 20W	10	237.500
SP2020L	LED	2 x 20W	8	368.500
SP1010LT	LED Thủy tinh	1 x 10W	10	132.000
SP2010LT	LED Thủy tinh	2 x 10W	8	198.000
SP1020LT	LED Thủy tinh	1 x 20W	10	162.000
SP2020LT	LED Thủy tinh	2 x 20W	8	266.000
SP1012LT	LED Thủy tinh	1 x 12W	10	137.000
SP2012LT	LED Thủy tinh	2 x 12W	8	208.000
SP1024LT	LED Thủy tinh	1 x 24W	10	170.000
SP2024LT	LED Thủy tinh	2 x 24W	8	282.000

LPF (Không tụ bù) HPF (Có tụ bù)

Sản phẩm truyền thống có dui và mã ngoài màu trắng, có thể đặt màu xanh (X) = BL

Lưu ý: Giá đèn huỳnh quang không bao gồm bóng; Giá đèn Led & T5 đã bao gồm bóng; Mã có đuôi /KO là đèn không bao gồm bóng
Sản phẩm thuộc tiêu chuẩn / Standard: TCVN 3833:1998; IEC 60598-2-2:1997; IEC 60068-2-30:2005; BS EN 60598-2-2:1997

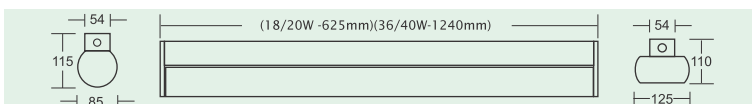
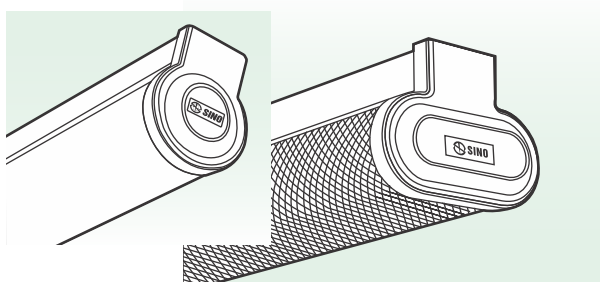
BỘ ĐÈN HUỖNH QUANG SIÊU MỎNG KIỂU BATTEN
SUPER THIN FLUORESCENT BATTEN



Mã số Model	Kiểu bóng Lamp type	Diễn giải Description	SL/Thùng STD. PK	Đơn giá (VNĐ) Unit price	
				LPF (Không tụ bù)	HPF (Có tụ bù)
SPM1018/KO	Huỳnh quang	1 x 18/20W	15	100.600	182.000
SPM2018/KO	Huỳnh quang	2 x 18/20W	8	150.000	242.000
SPM1036/KO	Huỳnh quang	1 x 36/40W	15	117.000	215.000
SPM2036/KO	Huỳnh quang	2 x 36/40W	8	165.000	315.000
SPM1014	T5	1 x 14W	15	262.000	
SPM2014	T5	2 x 14W	8	325.000	
SPM1028	T5	1 x 28W	15	329.000	
SPM2028	T5	2 x 28W	8	433.000	
SPM1010L/KO	LED	1 x 10W	-	65.600	
SPM2010L/KO	LED	2 x 10W	-	80.000	
SPM1020L/KO	LED	1 x 20W	-	82.000	
SPM2020L/KO	LED	2 x 20W	-	95.000	
SPM1010L	LED	1 x 10W	15	149.600	
SPM2010L	LED	2 x 10W	8	248.000	
SPM1020L	LED	1 x 20W	15	202.000	
SPM2020L	LED	2 x 20W	8	335.000	
SPM1010LT	LED Thủy tinh	1 x 10W	15	126.000	
SPM2010LT	LED Thủy tinh	2 x 10W	8	172.000	
SPM1020LT	LED Thủy tinh	1 x 20W	15	148.000	
SPM2020LT	LED Thủy tinh	2 x 20W	8	249.000	
SPM1012LT	LED Thủy tinh	1 x 12W	15	131.000	
SPM2012LT	LED Thủy tinh	2 x 12W	8	182.000	
SPM1024LT	LED Thủy tinh	1 x 24W	15	156.000	
SPM2024LT	LED Thủy tinh	2 x 24W	8	265.000	

Sản phẩm truyền thống có đuôi và mã ngoài màu trắng, có thể đặt màu xanh (X) = BL

BỘ ĐÈN CÓ CHỤP NHỰA DẠNG TRÒN
ROUND DIFFUSED BATTEN



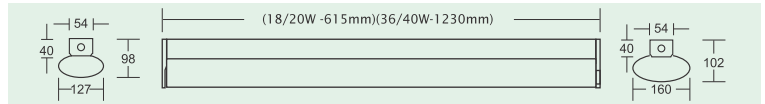
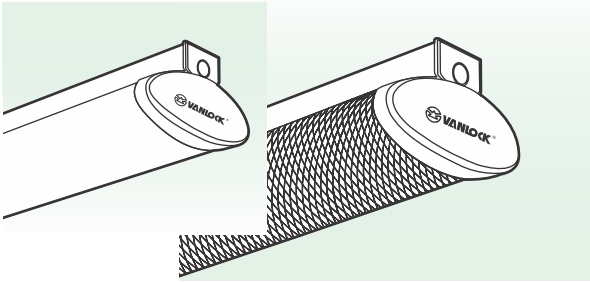
Mã số Model	Kiểu bóng Lamp type	Diễn giải Description	SL/Thùng STD. PK	Đơn giá (VNĐ) Unit price	
				LPF (Không tụ bù)	HPF (Có tụ bù)
SPD/SOD1018	Huỳnh quang	1 x 18/20W	-	325.000	368.000
SPD/SOD2018	Huỳnh quang	2 x 18/20W	-	388.000	435.000
SPD/SOD1036	Huỳnh quang	1 x 36/40W	-	358.000	402.000
SPD/SOD2036	Huỳnh quang	2 x 36/40W	-	505.000	592.000
SPD/SOD1010L	LED	1 x 10W	-	357.500	
SPD/SOD2010L	LED	2 x 10W	-	426.800	
SPD/SOD1020L	LED	1 x 20W	-	393.800	
SPD/SOD2020L	LED	2 x 20W	-	555.500	
SPD/SOD1010LT	LED Thủy tinh	1 x 10W	-	338.000	
SPD/SOD2010LT	LED Thủy tinh	2 x 10W	-	388.000	
SPD/SOD1020LT	LED Thủy tinh	1 x 20W	-	359.000	
SPD/SOD2020LT	LED Thủy tinh	2 x 20W	-	488.000	
SPD/SOD1012LT	LED Thủy tinh	1 x 12W	-	343.000	
SPD/SOD2012LT	LED Thủy tinh	2 x 12W	-	398.000	
SPD/SOD1024LT	LED Thủy tinh	1 x 24W	-	367.000	
SPD/SOD2024LT	LED Thủy tinh	2 x 24W	-	504.000	

*SPD: Là mã của đèn có chụp hoa dâu * SOD: Là mã của đèn có chụp tròn mờ

Lưu ý: Giá đèn huỳnh quang không bao gồm bóng; Giá đèn Led đã bao gồm bóng; Mã có đuôi /KO là đèn không bao gồm bóng

Sản phẩm thuộc tiêu chuẩn / Standard: TCVN 3833:1998; IEC 60598-2-2:1997; IEC 60068-2-30:2005; BS EN 60598-2-2:1997

BỘ ĐÈN CÓ CHỤP NHỰA DẠNG ELIP
ELIPSE DIFFUSED BATTEN

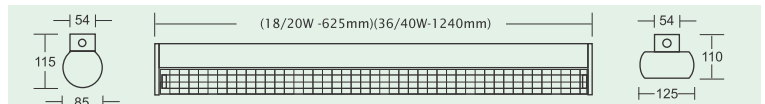
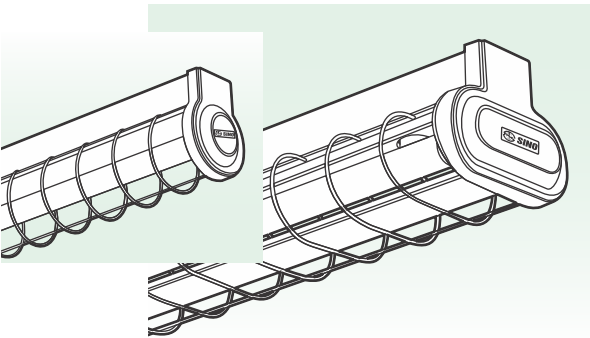


Mã số Model	Kiểu bóng Lamp type	Diễn giải Description	SL/Thùng STD. PK	Đơn giá (VNĐ) Unit price	
				LPF (Không tụ bù)	HPF (Có tụ bù)
SPE/SOE1018	Huỳnh quang	1 x 18/20W	-	325.000	368.000
SPE/SOE2018	Huỳnh quang	2 x 18/20W	-	388.000	435.000
SPE/SOE1036	Huỳnh quang	1 x 36/40W	-	358.000	402.000
SPE/SOE2036	Huỳnh quang	2 x 36/40W	-	505.000	592.000
SPE/SOE1010L	LED	1 x 10W	-	357.500	
SPE/SOE2010L	LED	2 x 10W	-	426.800	
SPE/SOE1020L	LED	1 x 20W	-	393.800	
SPE/SOE2020L	LED	2 x 20W	-	555.500	
SPE/SOE1010LT	LED Thủy tinh	1 x 10W	-	338.000	
SPE/SOE2010LT	LED Thủy tinh	2 x 10W	-	388.000	
SPE/SOE1020LT	LED Thủy tinh	1 x 20W	-	359.000	
SPE/SOE2020LT	LED Thủy tinh	2 x 20W	-	488.000	
SPE/SOE1012LT	LED Thủy tinh	1 x 12W	-	343.000	
SPE/SOE2012LT	LED Thủy tinh	2 x 12W	-	398.000	
SPE/SOE1024LT	LED Thủy tinh	1 x 24W	-	367.000	
SPE/SOE2024LT	LED Thủy tinh	2 x 24W	-	504.000	

Sản phẩm truyền thống có đuôi và má ngoài màu trắng, có thể đặt màu xanh (X) = BL

*SPE: Là mã của đèn có chụp hoa dâu * SOE: Là mã của đèn có chụp trơn mờ

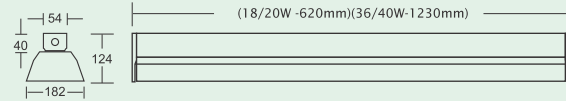
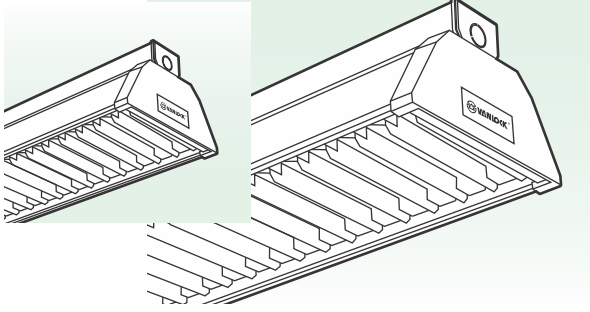
BỘ ĐÈN HUỖNH QUANG CÓ LƯỚI THÉP BẢO VỆ
WIRE GUARD KIT



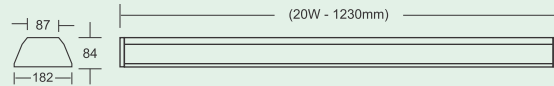
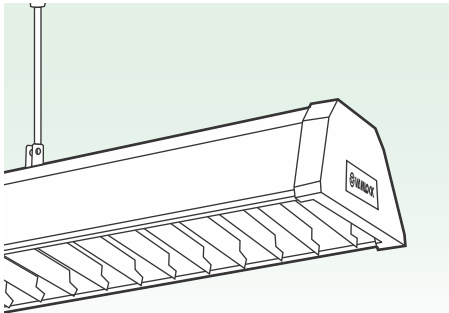
Mã số Model	Kiểu bóng Lamp type	Diễn giải Description	SL/Thùng STD. PK	Đơn giá (VNĐ) Unit price	
				LPF (Không tụ bù)	HPF (Có tụ bù)
SWC1018	Huỳnh quang	1 x 18/20W	1	402.000	446.000
SWC2018	Huỳnh quang	2 x 18/20W	1	520.000	562.000
SWC1036	Huỳnh quang	1 x 36/40W	1	415.000	476.000
SWC2036	Huỳnh quang	2 x 36/40W	1	612.000	692.000
SWC1010L	LED	1 x 10W	1	442.200	
SWC2010L	LED	2 x 10W	1	572.000	
SWC1020L	LED	1 x 20W	1	456.500	
SWC2020L	LED	2 x 20W	1	673.200	
SWC1010LT	LED Thủy tinh	1 x 10W	1	422.200	
SWC2010LT	LED Thủy tinh	2 x 10W	1	552.000	
SWC1020LT	LED Thủy tinh	1 x 20W	1	436.500	
SWC2020LT	LED Thủy tinh	2 x 20W	1	653.200	
SWC1012LT	LED Thủy tinh	1 x 12W	1	427.200	
SWC2012LT	LED Thủy tinh	2 x 12W	1	562.000	
SWC1024LT	LED Thủy tinh	1 x 24W	1	444.500	
SWC2024LT	LED Thủy tinh	2 x 24W	1	669.200	

Lưu ý: Giá đèn huỳnh quang không bao gồm bóng; Giá đèn Led & T5 đã bao gồm bóng

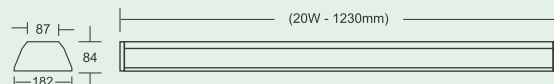
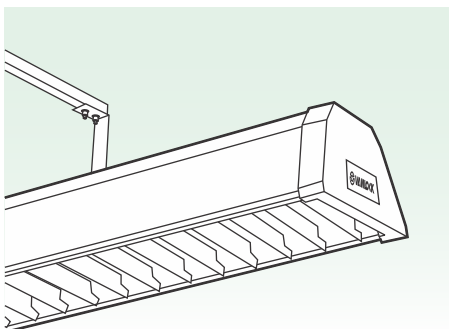
Sản phẩm thuộc tiêu chuẩn / Standard: TCVN 3833:1998; IEC 60598-2-2:1997; IEC 60068-2-30:2005; BS EN 60598-2-2:1997

**BỘ ĐÈN HUỖNH QUANG CÓ LÁ NGANG TẮN XẠ
SPP - TYPE**


Mã số Model	Kiểu bóng Lamp type	Diễn giải Description	SL/Thùng STD. PK	Đơn giá (VNĐ) Unit price	
LPF (Không tụ bù) HPF (Có tụ bù)					
SPP1018	Huỳnh quang	1 x 18/20W	-	342.000	385.000
SPP2018	Huỳnh quang	2 x 18/20W	-	438.000	480.000
SPP1036	Huỳnh quang	1 x 36/40W	-	352.000	392.000
SPP2036	Huỳnh quang	2 x 36/40W	-	520.000	598.000
SPP1014	T5	1 x 14W	-	483.000	
SPP2014	T5	2 x 14W	-	556.000	
SPP1028	T5	1 x 28W	-	535.000	
SPP2028	T5	2 x 28W	-	738.000	
SPP1010L	LED	1 x 10W	2	376.200	
SPP2010L	LED	2 x 10W	2	481.800	
SPP1020L	LED	1 x 20W	1	387.200	
SPP2020L	LED	2 x 20W	1	572.000	
SPP1010LT	LED Thủy tinh	1 x 10W	2	356.200	
SPP2010LT	LED Thủy tinh	2 x 10W	2	461.800	
SPP1020LT	LED Thủy tinh	1 x 20W	1	367.200	
SPP2020LT	LED Thủy tinh	2 x 20W	1	552.000	
SPP1012LT	LED Thủy tinh	1 x 12W	-	361.200	
SPP2012LT	LED Thủy tinh	2 x 12W	-	471.800	
SPP1024LT	LED Thủy tinh	1 x 24W	-	375.200	
SPP2024LT	LED Thủy tinh	2 x 24W	-	568.000	

**BỘ ĐÈN HỌC ĐƯỜNG CHIẾU SÁNG LỚP HỌC
SPP - TYPE**


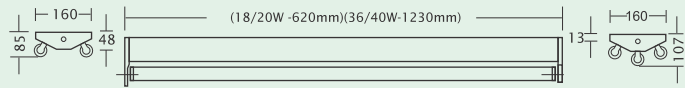
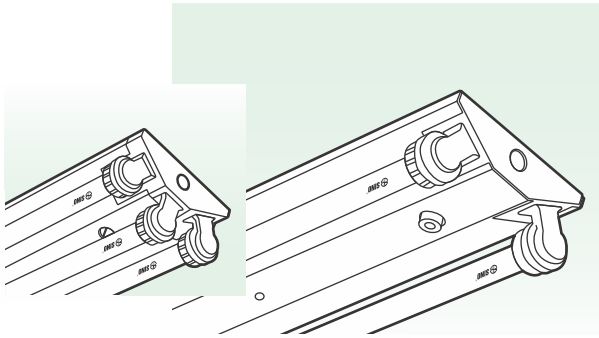
Mã số Model	Kiểu bóng Lamp type	Diễn giải Description	SL/Thùng STD. PK	Đơn giá (VNĐ) Unit price	
SPP1020L/HD/KO	LED	1 x 20W	-	256.000	
SPP2020L/HD/KO	LED	2 x 20W	-	328.000	

**BỘ ĐÈN HỌC ĐƯỜNG CHIẾU BẢNG
SPP - TYPE**


Mã số Model	Kiểu bóng Lamp type	Diễn giải Description	SL/Thùng STD. PK	Đơn giá (VNĐ) Unit price	
SPP1020L/HD/CB/KO	LED	1 x 20W	-	256.000	
SPP2020L/HD/CB/KO	LED	2 x 20W	-	328.000	

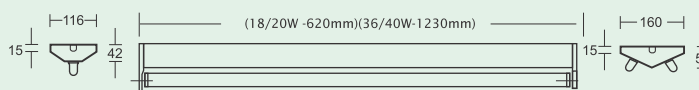
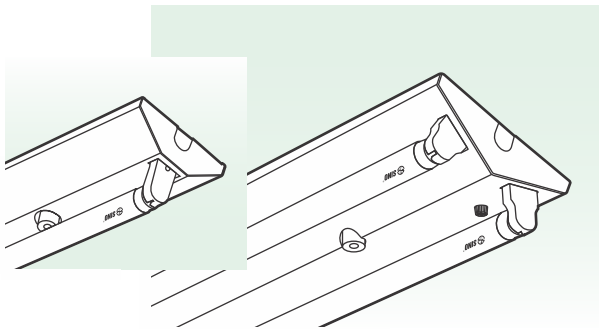
Lưu ý: Giá đèn huỳnh quang không bao gồm bóng; Giá đèn Led đã bao gồm bóng; Mã có đuôi /KO là đèn không bao gồm bóng
Sản phẩm thuộc tiêu chuẩn / Standard: TCVN 3833:1998; IEC 60598-2-2:1997; IEC 60068-2-30:2005; BS EN 60598-2-2:1997

BỘ ĐÈN CHỮ V CÓ ĐUI CHỐNG RUNG, CHỐNG BỤI
MOISTURE-PROOF V-SHAPE TYPE



Mã số Model	Kiểu bóng Lamp type	Diễn giải Description	SL/Thùng STD. PK	Đơn giá (VNĐ) Unit price	
				LPF (Không tụ bù)	HPF (Có tụ bù)
SVCB1018	Huỳnh quang	1 x 18/20W	8	338.000	385.000
SVCB2018	Huỳnh quang	2 x 18/20W	6	542.000	592.000
SVCB3018	Huỳnh quang	3 x 18/20W	6	658.000	722.000
SVCB1036	Huỳnh quang	1 x 36/40W	4	395.000	438.000
SVCB2036	Huỳnh quang	2 x 36/40W	3	612.000	705.000
SVCB3036	Huỳnh quang	3 x 36/40W	3	778.000	898.000
SVCB1014	T5	1 x 14W	8	481.000	
SVCB2014	T5	2 x 14W	6	687.000	
SVCB3014	T5	3 x 14W	6	898.000	
SVCB1028	T5	1 x 28W	4	600.000	
SVCB2028	T5	2 x 28W	3	866.000	
SVCB3028	T5	3 x 28W	3	1149.000	
SVCB1010L	LED	1 x 10W	8	371.800	
SVCB2010L	LED	2 x 10W	6	596.200	
SVCB3010L	LED	3 x 10W	6	723.800	
SVCB1020L	LED	1 x 20W	4	434.500	
SVCB2020L	LED	2 x 20W	3	673.200	
SVCB3020L	LED	3 x 20W	3	855.800	
SVCB1010LT	LED Thủy tinh	1 x 10W	8	351.800	
SVCB2010LT	LED Thủy tinh	2 x 10W	6	576.200	
SVCB3010LT	LED Thủy tinh	3 x 10W	6	703.800	
SVCB1020LT	LED Thủy tinh	1 x 20W	4	414.500	
SVCB2020LT	LED Thủy tinh	2 x 20W	3	653.200	
SVCB3020LT	LED Thủy tinh	3 x 20W	3	835.800	
SVCB1012LT	LED Thủy tinh	1 x 12W	-	356.800	
SVCB2012LT	LED Thủy tinh	2 x 12W	-	586.200	
SVCB3012LT	LED Thủy tinh	3 x 12W	-	718.800	
SVCB1024LT	LED Thủy tinh	1 x 24W	-	422.500	
SVCB2024LT	LED Thủy tinh	2 x 24W	-	669.200	
SVCB3024LT	LED Thủy tinh	3 x 24W	-	859.800	

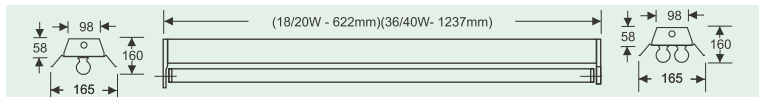
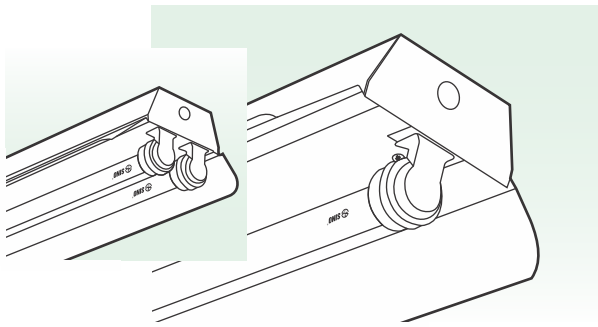
BỘ ĐÈN HUỖNH QUANG KIỂU CHỮ V
V-SHAPE TYPE



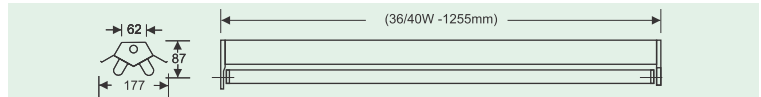
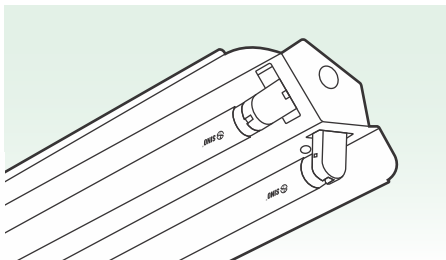
Mã số Model	Kiểu bóng Lamp type	Diễn giải Description	SL/Thùng STD. PK	Đơn giá (VNĐ) Unit price	
				LPF (Không tụ bù)	HPF (Có tụ bù)
SVC1018	Huỳnh quang	1 x 18/20W	8	285.000	328.000
SVC2018	Huỳnh quang	2 x 18/20W	6	375.000	395.000
SVC1036	Huỳnh quang	1 x 36/40W	4	295.000	326.000
SVC2036	Huỳnh quang	2 x 36/40W	3	468.000	542.000
SVC3036	Huỳnh quang	3 x 36/40W	-	780.000	860.000
SVC1014	T5	1 x 14W	8	401.000	
SVC2014	T5	2 x 14W	6	475.000	
SVC1028	T5	1 x 28W	4	446.000	
SVC2028	T5	2 x 28W	3	665.000	
SVC1010L	LED	1 x 10W	8	313.500	
SVC2010L	LED	2 x 10W	6	412.500	
SVC1020L	LED	1 x 20W	4	324.500	
SVC2020L	LED	2 x 20W	3	514.800	
SVC1010LT	LED Thủy tinh	1 x 10W	8	280.000	
SVC2010LT	LED Thủy tinh	2 x 10W	6	346.000	
SVC1020LT	LED Thủy tinh	1 x 20W	4	292.000	
SVC2020LT	LED Thủy tinh	2 x 20W	3	448.000	
SVC1012LT	LED Thủy tinh	1 x 12W	-	285.000	
SVC2012LT	LED Thủy tinh	2 x 12W	-	356.000	
SVC1024LT	LED Thủy tinh	1 x 24W	-	300.000	
SVC2024LT	LED Thủy tinh	2 x 24W	-	464.000	

Lưu ý: Giá đèn huỳnh quang không bao gồm bóng; Giá đèn Led & T5 đã bao gồm bóng

Sản phẩm thuộc tiêu chuẩn / Standard: TCVN 3833:1998; IEC 60598-2-2:1997; IEC 60068-2-30:2005; BS EN 60598-2-2:1997

BỘ ĐÈN HUỖNH QUANG CÓ PHẢN QUANG TỎA RỘNG CÓ ZOĂNG CHỐNG BỤI
MOITURE PROOF WIDE DISTRIBUTION REFLECTOR KIT


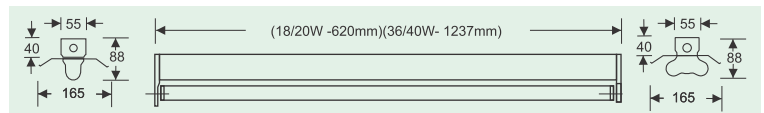
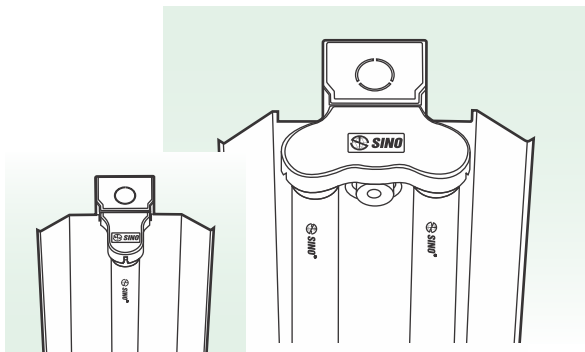
Mã số Model	Kiểu bóng Lamp type	Diễn giải Description	SL/Thùng STD. PK	Đơn giá (VNĐ) Unit price	
				LPF (Không tụ bù)	HPF (Có tụ bù)
SQC1018	Huỳnh quang	1 x 18/20W	8	342.000	385.000
SQC2018	Huỳnh quang	2 x 18/20W	8	438.000	482.000
SQC1036	Huỳnh quang	1 x 36/40W	4	352.000	425.000
SQC2036	Huỳnh quang	2 x 36/40W	4	518.000	600.000
SQC1014	T5	1 x 14W	8	483.000	
SQC2014	T5	2 x 14W	8	558.000	
SQC1028	T5	1 x 28W	4	535.000	
SQC2028	T5	2 x 28W	4	735.000	
SQC1010L	LED	1 x 10W	8	376.200	
SQC2010L	LED	2 x 10W	8	481.800	
SQC1020L	LED	1 x 20W	4	387.200	
SQC2020L	LED	2 x 20W	4	569.800	
SQC1010LT	LED Thủy tinh	1 x 10W	8	343.000	
SQC2010LT	LED Thủy tinh	2 x 10W	8	415.000	
SQC1020LT	LED Thủy tinh	1 x 20W	4	356.000	
SQC2020LT	LED Thủy tinh	2 x 20W	4	506.000	
SQC1012LT	LED Thủy tinh	1 x 12W	-	348.000	
SQC2012LT	LED Thủy tinh	2 x 12W	-	425.000	
SQC1024LT	LED Thủy tinh	1 x 24W	-	364.000	
SQC2024LT	LED Thủy tinh	2 x 24W	-	522.000	

BỘ ĐÈN HUỖNH QUANG CÓ PHẢN QUANG CHIA SÁNG
WIDE DISTRIBUTION REFLECTOR KIT - SWS TYPE


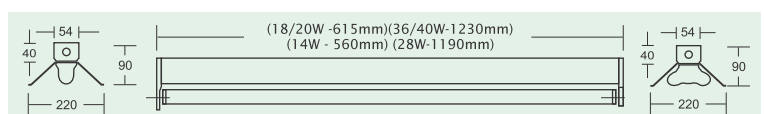
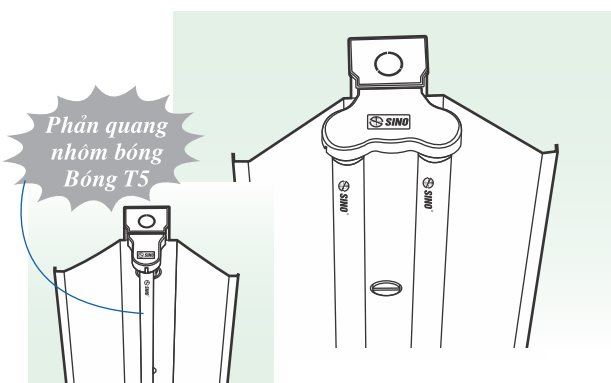
Mã số Model	Kiểu bóng Lamp type	Diễn giải Description	SL/Thùng STD. PK	Đơn giá (VNĐ) Unit price	
				LPF (Không tụ bù)	HPF (Có tụ bù)
SWS2018	Huỳnh quang	2 x 18/20W	6	438.000	480.000
SWS1036	Huỳnh quang	1 x 36/40W	4	456.000	498.000
SWS2036	Huỳnh quang	2 x 36/40W	3	520.000	598.000
SWS3036	Huỳnh quang	3 x 36/40W	2	586.000	698.000
SWS2014	T5	2 x 14W	6	558.000	
SWS2028	T5	2 x 28W	3	737.000	
SWS2010L	LED	2 x 10W	6	481.800	
SWS1020L	LED	1 x 20W	4	535.500	
SWS2020L	LED	2 x 20W	3	572.000	
SWS3020L	LED	3 x 20W	2	635.500	
SWS2010LT	LED Thủy tinh	2 x 10W	6	461.000	
SWS1020LT	LED Thủy tinh	1 x 20W	4	512.200	
SWS2020LT	LED Thủy tinh	2 x 20W	3	542.000	
SWS3020LT	LED Thủy tinh	3 x 20W	2	602.200	
SWS2012LT	LED Thủy tinh	2 x 12W	-	466.000	
SWS1024LT	LED Thủy tinh	1 x 24W	-	520.200	
SWS2024LT	LED Thủy tinh	2 x 24W	-	558.000	
SWS3024LT	LED Thủy tinh	3 x 24W	-	626.200	

Lưu ý: Giá đèn huỳnh quang không bao gồm bóng; Giá đèn Led & T5 đã bao gồm bóng

Sản phẩm thuộc tiêu chuẩn / Standard: TCVN 3833:1998; IEC 60598-2-2:1997; IEC 60068-2-30:2005; BS EN 60598-2-2:1997

**BỘ ĐÈN HUYỀN QUANG CÓ PHẦN QUANG HẮT THẲNG BẮN NHỎ
WIDE DISTRIBUTION REFLECTOR KIT 2**


Mã số Model	Kiểu bóng Lamp type	Diễn giải Description	SL/Thùng STD. PK	Đơn giá (VNĐ) Unit price	
LPF (Không tụ bù) HPF (Có tụ bù)					
SSC1018	Huyền quang	1 x 18/20W	6	225.000	268.000
SSC2018	Huyền quang	2 x 18/20W	6	312.000	355.000
SSC1036	Huyền quang	1 x 36/40W	6	268.000	306.000
SSC2036	Huyền quang	2 x 36/40W	6	360.000	438.000
SSC1010L	LED	1 x 10W	6	247.500	
SSC2010L	LED	2 x 10W	6	343.200	
SSC1020L	LED	1 x 20W	6	294.800	
SSC2020L	LED	2 x 20W	6	396.000	
SSC1010LT	LED Thủy tinh	1 x 10W	6	227.500	
SSC2010LT	LED Thủy tinh	2 x 10W	6	323.200	
SSC1020LT	LED Thủy tinh	1 x 20W	6	274.800	
SSC2020LT	LED Thủy tinh	2 x 20W	6	376.000	
SSC1012LT	LED Thủy tinh	1 x 12W	-	232.500	
SSC2012LT	LED Thủy tinh	2 x 12W	-	333.200	
SSC1024LT	LED Thủy tinh	1 x 24W	-	282.800	
SSC2024LT	LED Thủy tinh	2 x 24W	-	392.000	

**BỘ ĐÈN HUYỀN QUANG CÓ PHẦN QUANG TỎA RỘNG
WIDE DISTRIBUTION REFLECTOR KIT**


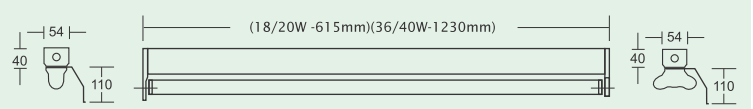
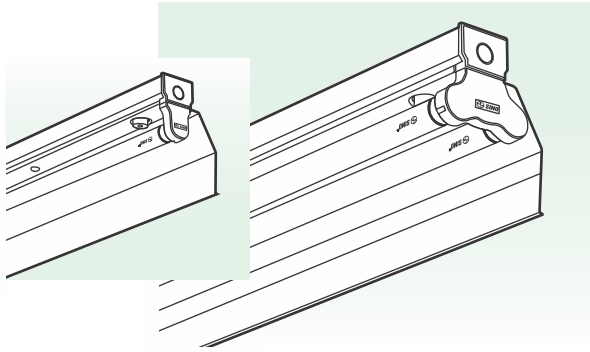
Mã số Model	Kiểu bóng Lamp type	Diễn giải Description	SL/Thùng STD. PK	Đơn giá (VNĐ) Unit price	
LPF (Không tụ bù) HPF (Có tụ bù)					
SRC1018	Huyền quang	1 x 18/20W	6	258.000	305.000
SRC2018	Huyền quang	2 x 18/20W	6	398.000	455.000
SRC1036	Huyền quang	1 x 36/40W	6	288.000	332.000
SRC2036	Huyền quang	2 x 36/40W	6	442.000	506.000
SRC1014	T5	1 x 14W	6	364.000	
SRC2014	T5	2 x 14W	6	507.000	
SRC1028	T5	1 x 28W	6	439.000	
SRC2028	T5	2 x 28W	6	624.000	
SRC1010L	LED	1 x 10W	6	283.800	
SRC2010L	LED	2 x 10W	6	437.800	
SRC1020L	LED	1 x 20W	6	316.800	
SRC2020L	LED	2 x 20W	6	486.200	
SRC1010LT	LED Thủy tinh	1 x 10W	6	263.800	
SRC2010LT	LED Thủy tinh	2 x 10W	6	417.800	
SRC1020LT	LED Thủy tinh	1 x 20W	6	296.800	
SRC2020LT	LED Thủy tinh	2 x 20W	6	466.200	
SRC1012LT	LED Thủy tinh	1 x 12W	-	268.800	
SRC2012LT	LED Thủy tinh	2 x 12W	-	427.800	
SRC1024LT	LED Thủy tinh	1 x 24W	-	304.800	
SRC2024LT	LED Thủy tinh	2 x 24W	-	482.200	

Lưu ý: Giá đèn huyền quang không bao gồm bóng; Giá đèn Led & T5 đã bao gồm bóng

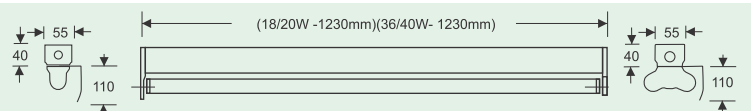
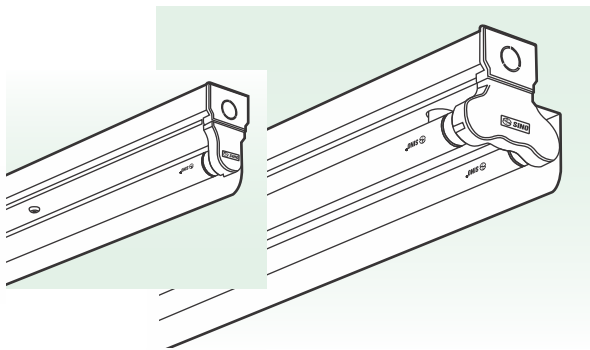
Sản phẩm truyền thống có dui và má ngoài màu trắng, có thể đặt màu xanh (X) = BL.

Có thể cung cấp loại có chứa phản quang nhôm bóng, inox theo đặt hàng

Sản phẩm thuộc tiêu chuẩn / Standard: TCVN 3833:1998; IEC 60598-2-2:1997; IEC 60068-2-30:2005; BS EN 60598-2-2:1997

BỘ ĐÈN HUỖNH QUANG CÓ PHẢN QUANG 1 PHÍA DẠNG VÁT DÙNG GẮN TƯỜNG
ANGLE SKIRT REFLECTOR KIT


Mã số Model	Kiểu bóng Lamp type	Diễn giải Description	SL/Thùng STD. PK	Đơn giá (VNĐ) Unit price	
<small>LPF (Không tụ bù) HPF (Có tụ bù)</small>					
SAC1018	Huỳnh quang	1 x 18/20W	6	212.000	255.000
SAC2018	Huỳnh quang	2 x 18/20W	6	312.000	355.000
SAC1036	Huỳnh quang	1 x 36/40W	6	242.000	282.000
SAC2036	Huỳnh quang	2 x 36/40W	6	360.000	438.000
SAC1010L	LED	1 x 10W	6	233.200	
SAC2010L	LED	2 x 10W	6	343.200	
SAC1020L	LED	1 x 20W	6	266.200	
SAC2020L	LED	2 x 20W	6	396.000	
SAC1010LT	LED Thủy tinh	1 x 10W	6	231.200	
SAC2010LT	LED Thủy tinh	2 x 10W	6	323.200	
SAC1020LT	LED Thủy tinh	1 x 20W	6	246.200	
SAC2020LT	LED Thủy tinh	2 x 20W	6	376.000	
SAC1012LT	LED Thủy tinh	1 x 12W	-	236.200	
SAC2012LT	LED Thủy tinh	2 x 12W	-	333.200	
SAC1024LT	LED Thủy tinh	1 x 24W	-	254.200	
SAC2024LT	LED Thủy tinh	2 x 24W	-	392.000	

BỘ ĐÈN HUỖNH QUANG CÓ PHẢN QUANG 1 PHÍA HẮT XƯỚNG - GẮN TƯỜNG
ANGLE SKIRT REFLECTOR KIT


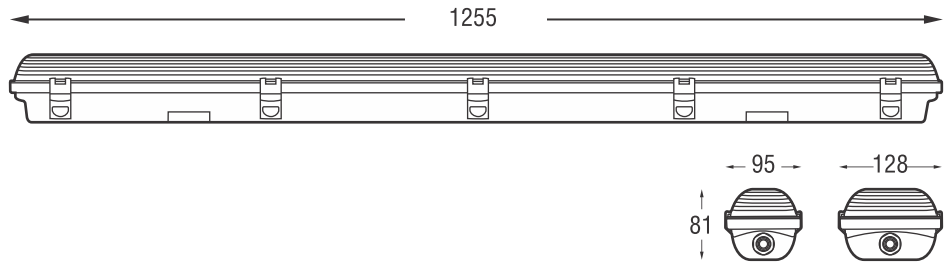
Mã số Model	Kiểu bóng Lamp type	Diễn giải Description	SL/Thùng STD. PK	Đơn giá (VNĐ) Unit price	
<small>LPF (Không tụ bù) HPF (Có tụ bù)</small>					
SCC1018	Huỳnh quang	1 x 18/20W	6	212.000	255.000
SCC2018	Huỳnh quang	2 x 18/20W	6	312.000	355.000
SCC1036	Huỳnh quang	1 x 36/40W	6	242.000	282.000
SCC2036	Huỳnh quang	2 x 36/40W	6	360.000	438.000
SCC1010L	LED	1 x 10W	6	233.200	
SCC2010L	LED	2 x 10W	6	343.200	
SCC1020L	LED	1 x 20W	6	266.200	
SCC2020L	LED	2 x 20W	6	396.000	
SCC1010LT	LED Thủy tinh	1 x 10W	6	231.200	
SCC2010LT	LED Thủy tinh	2 x 10W	6	323.200	
SCC1020LT	LED Thủy tinh	1 x 20W	6	246.200	
SCC2020LT	LED Thủy tinh	2 x 20W	6	376.000	
SCC1012LT	LED Thủy tinh	1 x 12W	-	236.200	
SCC2012LT	LED Thủy tinh	2 x 12W	-	333.200	
SCC1024LT	LED Thủy tinh	1 x 24W	-	254.200	
SCC2024LT	LED Thủy tinh	2 x 24W	-	392.000	

Lưu ý: Giá đèn huỳnh quang không bao gồm bóng; Giá đèn Led & T5 đã bao gồm bóng

Sản phẩm truyền thống có đuôi và má ngoài màu trắng, có thể đặt màu xanh (X) = BL.

Có thể cung cấp loại có chứa phản quang nhôm bóng, inox theo đặt hàng

Sản phẩm thuộc tiêu chuẩn / Standard: TCVN 3833:1998; IEC 60598-2-2:1997; IEC 60068-2-30:2005; BS EN 60598-2-2:1997

**ĐÈN CHỐNG THẨM
WATERPROOF LIGHTING**

ĐẶC ĐIỂM

- Thân đèn làm từ vật liệu polyester đúc liền, có gia cường sợi thủy tinh (Tự chống cháy)
- Thân đèn siêu khỏe với độ dày trên 2.0mm
- Độ chống thấm IP65 theo Tiêu chuẩn IEC598
- Khay đựng Ballast là thép dày 0.6mm, phủ sơn tĩnh điện
- Thân đèn phẳng phù hợp lắp trên trần mà không cần gia cố thêm
- Dây điện chịu nhiệt (105°C) đảm bảo an toàn điện
- Có tụ bù theo đơn đặt hàng
- Chụp đèn là nhựa Polycarbonate đúc liền trong suốt - chống cháy
- Khóa cài chụp đèn làm bằng thép không gỉ
- Có thể lắp bộ ắc quy tự hành
- Phù hợp lắp đặt dạng treo
- Đi kèm các phụ kiện điện chất lượng cao

ỨNG DỤNG

Phù hợp dùng ở những nơi có thời tiết xấu, bụi bẩn như:

- Bến bãi
- Khu vực an ninh
- Trạm xăng dầu
- Nhà xưởng
- Các tòa nhà công cộng

LOẠI IP 65 CHỤP PC - IP65, PC Diffused

Mã số Model	Diễn giải Description	SL/Thùng STD. PK	Đơn giá (VNĐ) Unit price
VWF1018	1x18W (HQ)	6	626.000
VWF1036	1x36W (HQ)	6	738.000
VWF1058	1x58W (HQ)	6	1.007.000
VWF2018	2x18W (HQ)	6	760.000
VWF2036	2x36W (HQ)	6	1.064.000
VWF2058	2x58W (HQ)	6	1.524.000
VWF1010L	1x10W (LED)	6	741.000
VWF1020L	1x20W (LED)	6	898.000
VWF2010L	2x10W (LED)	6	990.000
VWF2020L	2x20W (LED)	6	1.384.000
VWF1020L/KO/M	1x20W (LED)	10	808.000
VWF2020L/KO/M	2x20W (LED)	10	1.168.000
VWF1010LT	1x10W (LED TT)	6	721.000
VWF1020LT	1x20W (LED TT)	6	878.000
VWF2010LT	2x10W (LED TT)	6	900.000
VWF2020LT	2x20W (LED TT)	6	1.300.000

FEATURES

- Body constructed from corrosion resistant glass reinforced injection moulded polyester (Auto-extinguishing type)
- Superior strength with body thickness greater than 2.0mm
- IP65 Rated in accordance with IEC 598
- Gear tray white powder coated 0.6mm zinc steel
- Flat body suitable for direct mounting to ceilings without modification
- High temperature rated (V105°C) cable for electrical safe
- Available both LPF & HPF
- Supplied standard with polycarbonate clear injection moulded diffusers
- Stainless steel lockable toggles
- Suitable for emergency control gear
- Suitable for pendant mounting
- High quality electrical components and large bore terminal blocks

FEATURES

Suitable in adverse weather, dust and corrosion areas such as:

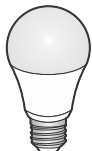
- Wharves
- Security areas
- Petrol station
- Factories
- Public buildings

LOẠI IP 65 CHỤP PS - IP65, PS Diffused


Mã số Model	Diễn giải Description	SL/Thùng STD. PK	Đơn giá (VNĐ) Unit price
SPW1018	1x18W (HQ)	1	517.000
SPW1036	1x36W (HQ)	1	623.000
SPW2018	2x18W (HQ)	1	622.000
SPW2036	2x36W (HQ)	1	852.000
SPW1010L	1x10W (LED)	1	632.000
SPW1020L	1x20W (LED)	1	783.000
SPW2010L	2x10W (LED)	1	852.000
SPW2020L	2x20W (LED)	1	1.172.000
SPW1010LT	1x10W (LED TT)	1	612.000
SPW1020LT	1x20W (LED TT)	1	763.000
SPW2010LT	2x10W (LED TT)	1	832.000
SPW2020LT	2x20W (LED TT)	1	1.152.000

Lưu ý: Giá đèn huỳnh quang đã bao gồm chấn lưu + tắc te (không bao gồm bóng, tụ bù); Giá đèn Led đã bao gồm bóng


BÓNG ĐÈN - LAMP
BÓNG LED BULB THÂN NHÔM NHỰA - PLASTIC COVER AND ALUMINUM RADIATOR INSIDE LED LIGHT BULB

Hình ảnh Picture	Mã số Model	Công suất Rating	Đường kính bóng Diameter (mm)	SL/Thùng STD. PK	Đơn giá (VNĐ) Unit price
					6500/3000K
	LED45/3W/...	3W	Ø45	60	32.000

BÓNG LED BULB THÂN NHÔM ĐÚC - LED BULB - ALUMINUM BASE

Hình ảnh Picture	Mã số Model	Công suất Rating	Đường kính bóng Diameter (mm)	SL/Thùng STD. PK	Đơn giá (VNĐ) Unit price	
					6500/3000K	AS3M
	LED/TN/60/7W/...	7W	Ø60	40	49.000	84.000
	LED/TN/65/9W/...	9W	Ø65	40	57.000	88.000
	LED/TN/70/11W/...	11W	Ø70	40	72.000	92.000

BÓNG LED BULB - LED BULB

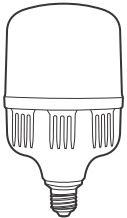
Hình ảnh Picture	Mã số Model	Công suất Rating	Đường kính bóng Diameter (mm)	SL/Thùng STD. PK	Đơn giá (VNĐ) Unit price
					6500/3000K
	G45/3W/...	3W	Ø45	100	22.000
	A50/5W/...	5W	Ø50	100	29.000
	A60/8W/...	8W	Ø60	100	35.000
	A60/10W/...	10W	Ø60	100	40.000

BÓNG LED BULB TRỤ NHÔM ĐÚC MEGAMAX - ALUMINUM HOUSING LED LIGHT BULB MEGAMAX


Hình ảnh Picture	Mã số Model	Công suất Rating	Đường kính bóng Diameter (mm)	SL/Thùng STD. PK	Đơn giá (VNĐ) Unit price
					6500/3000K
	LEDT/12W/...	12W	Ø65	40	70.000
	LEDT/15W/...	15W	Ø65	40	88.000
	LEDT/20W/...	20W	Ø80	20	128.000
	LEDT/30W/...	30W	Ø100	20	186.000
	LEDT/40W/...	40W	Ø120	10	228.000
	LEDT/50W/...	50W	Ø135	10	306.000
	LEDT/60W/6500K	60W	Ø140	10	390.000
	LEDT/80W/6500K	80W	Ø140	10	469.000

"..." chọn mã Ánh sáng trắng = **6500K**, Ánh sáng vàng = **3000K**, Ánh sáng đổi 3 màu (trắng, trắng ấm, vàng) = **AS3M**


BÓNG LED BULB TRỤ NHÔM NHỰA MEGA-T - PLASTIC COVER AND ALUMINUM RADIATOR INSIDE LED LIGHT BULB MEGA-T

Hình ảnh Picture	Mã số Model	Công suất Rating	Đường kính bóng Diameter (mm)	SL/Thùng STD. PK	Đơn giá (VNĐ) Unit price
					6500/3000K
	LEDT/15W/...*	15W	Ø70	40	72.200
	LEDT/20W/...*	20W	Ø80	20	87.500
	LEDT/30W/...*	30W	Ø100	20	133.600
	LEDT/40W/...*	40W	Ø120	10	170.200
	LEDT/50W/...*	50W	Ø140	10	193.200


BÓNG TUYẾT LED NHÔM NHỰA - PLASTIC COVER AND ALUMINUM RADIATOR INSIDE TUBE LED

Hình ảnh Picture	Mã số Model	Công suất Rating	Độ dài bóng Length (m)	SL/Thùng STD. PK	Đơn giá (VNĐ) Unit price
					6500/4000/3000K
	LDT6/10W/...	10W	0.6	25	84.000
	LDT6/15W/...	15W	0.6	25	90.000
	LDT6/20W/...	20W	0.6	25	110.000
	LDT12/20W/...	20W	1.2	25	120.000
	LDT12/25W/...	25W	1.2	25	130.000
LDT12/40W/...	40W	1.2	25	190.000	


BÓNG TUYẾT LED NHÔM NHỰA ĐỘ HOÀN MÀU CAO - PLASTIC COVER AND ALUMINUM RADIATOR INSIDE TUBE LED - CRI90

Hình ảnh Picture	Mã số Model	Công suất Rating	Độ dài bóng Length (m)	SL/Thùng STD. PK	Đơn giá (VNĐ) Unit price
					6500/5000K
	LDT6/10W/.../CRI90	10W	0.6	25	88.000
	LDT6/15W/.../CRI90	15W	0.6	25	94.500
	LDT6/20W/.../CRI90	20W	0.6	25	115.000
	LDT12/20W/.../CRI90	20W	1.2	25	126.000
	LDT12/25W/.../CRI90	25W	1.2	25	136.000
LDT12/40W/.../CRI90	40W	1.2	25	200.000	


BÓNG TUÝP LED THỦY TINH - GLASS TUBE LED

Hình ảnh Picture	Mã số Model	Công suất Rating	Độ dài bóng Length (m)	SL/Thùng STD. PK	Đơn giá (VNĐ) Unit price
	LED TUBE T8 TT01 60/10W/...	10W	0.6	20	65.000
	LED TUBE T8 TT01 60/12W/...	12W	0.6	20	67.000
	LED TUBE T8 TT01 120/20W/...	20W	1.2	20	86.000
	LED TUBE T8 TT01 120/24W/...	24W	1.2	20	89.000

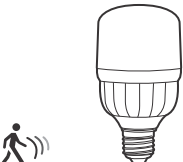
BÓNG TUÝP LED THỦY TINH (T5) - GLASS TUBE LED

Hình ảnh Picture	Mã số Model	Công suất Rating	Độ dài bóng Length (m)	SL/Thùng STD. PK	Đơn giá (VNĐ) Unit price
	LED/TUBE/T5/TT/60/8W/6000K	8W	0.6	-	48.000

BÓNG LED BULB CẢM BIẾN - LED BULB WITH SENSOR

Hình ảnh Picture	Mã số Model	Công suất Rating	Đường kính bóng Diameter (mm)	SL/Thùng STD. PK	Đơn giá (VNĐ) Unit price
	LED/S/A60/7W/6500K	7W	Ø60	40	132.000
	LED/S/A60/9W/6500K	9W	Ø60	40	139.000

BÓNG LED BULB TRỤ CẢM BIẾN - BULB-SHAPED LED WITH SENSOR

Hình ảnh Picture	Mã số Model	Công suất Rating	Đường kính bóng Diameter (mm)	SL/Thùng STD. PK	Đơn giá (VNĐ) Unit price
	LED/S/T70/15W/6500K	15W	Ø70	40	214.000

"..." chọn mã Ánh sáng trắng = **6500K**, Ánh sáng trắng ấm = **4000K**, Ánh sáng vàng = **3000K**,
Ánh sáng đổi 3 màu (trắng, trắng ấm, vàng) = **AS3M**; với đèn **CR190** Ánh sáng trắng = **6500K**, Ánh sáng trắng ấm = **5000K**

HƯỚNG DẪN THAY THẾ BÓNG HUỖNH QUANG BẰNG BÓNG TUÝP LED

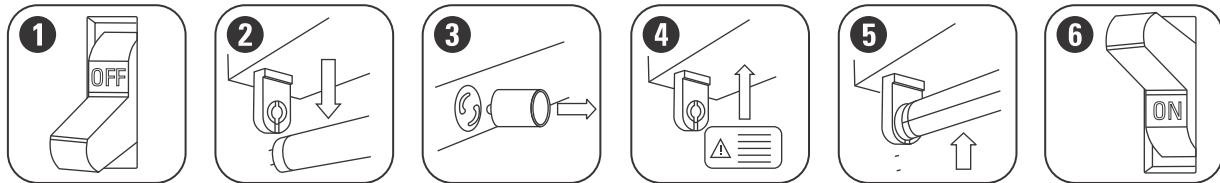
User guide to replace fluorescent lamps with led tube

Thay thế với loại bóng huỳnh quang đang sử dụng Ballast sắt từ

1. Cắt nguồn điện
2. Tháo bóng huỳnh quang đang dùng ra (xử lý theo quy định về môi trường của địa phương)
3. Tìm và tháo tắc-te (chuyết) cũ ra
4. Người lắp đặt cần dán tem cảnh báo rằng bộ đèn đã được thay thế bóng huỳnh quang bằng bóng LED
5. Kiểm tra xem đầu đèn có bị hư hỏng không, nếu hỏng phải thay ngay bằng loại tương đương và lắp bóng LED trở lại
6. Bật nguồn điện trở lại và kiểm tra xem đèn có hoạt động tốt không

Retrofit / magnetic ballast system

1. Turn power off by disconnecting the supply voltage
2. Remove current fluorescent lamps and dispose of them properly based on local regulations
3. Find and remove existing fluorescent starter
4. Installer should apply caution label provided to luminaire to state that luminaire has been modified and operates only LED lamps
5. Check fluorescent socket for damage. If damaged replace with one of the exact configuration and rating. Insert LED lamp
6. Turn power back on and check for proper operation



Đấu nối trực tiếp/ Lắp đặt mới đèn sử dụng bóng LED

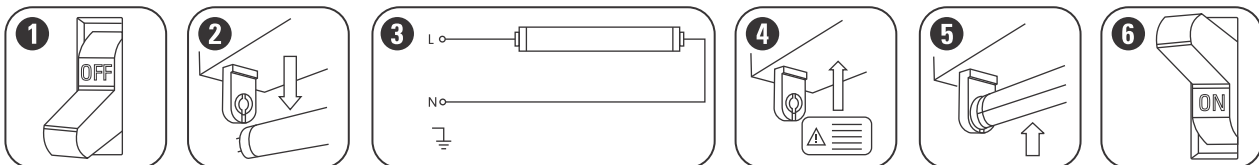
Với việc lắp đặt không sử dụng ballast vui lòng làm theo chỉ dẫn sau

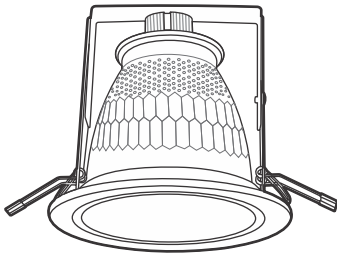
1. Cắt nguồn điện
2. Tháo bóng huỳnh quang và tắc-te đang dùng ra
3. Đấu nối theo chỉ dẫn trong hình 3, sử dụng cầu chì 250V/500mA
4. Người lắp đặt cần dán tem cảnh báo rằng bộ đèn đã được thay thế bóng huỳnh quang bằng bóng LED
5. Lắp bóng LED vào.
6. Bật nguồn điện trở lại và kiểm tra xem đèn có hoạt động tốt không.

Direct wire / New luminaire

For applications where use on EM ballasts is not possible please follow the procedure below

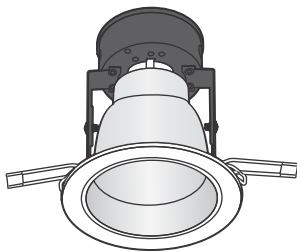
1. Ensure power is off to luminaire by disconnecting the supply voltage
2. Remove all fluorescent lamps and starters
3. Wire luminaire to the configuration shown on drawing 3. The fuse is rated for 250V/500mA.
4. Installer should apply caution label provided to luminaire to state that luminaire has been modified and operates only LED lamps
5. Insert LED lamp
6. Turn power back on and check for proper operation



ĐÈN DOWNLIGHT - DOWNLIGHT LAMP
ĐÈN DOWNLIGHT - DOWNLIGHT


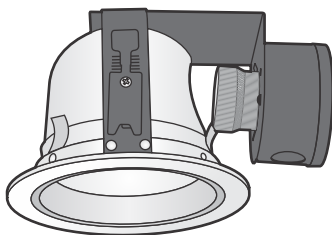
Mã số Model	Chủng loại Type	Lỗ khoét trần (ø ... mm)	Kiểu đui Lamp holder	SL/Thùng STD. PK	Đơn giá (VNĐ) Unit Price
JY20251	2½"	ø 70mm	E27		84.000
JY20301	3"	ø 80mm	E27		91.600
JY20351	3½"	ø 90mm	E27		91.600
JY20401	4"	ø 110mm	E27		102.000
JY20501	5"	ø 135mm	E27		117.000
JY20601	6"	ø 155mm	E27		174.000
JY20801	8"	ø 210mm	E27		285.500
JY20901	9"	ø 240mm	E27		355.200

Lưu ý: Đơn giá không bao gồm bóng đèn

ĐÈN DOWNLIGHT CÓ HỘP NỐI DÂY - DOWNLIGHT WITH ADAPTABLE BOX


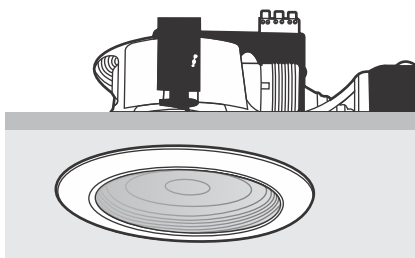
Mã số Model	Chủng loại Type	Lỗ khoét trần (ø ... mm)	Kiểu đui Lamp holder	SL/Thùng STD. PK	Đơn giá (VNĐ) Unit Price
LS20251	2½"	ø 70mm	E27		84.000
LS20301	3"	ø 80mm	E27		91.600
LS20351	3½"	ø 90mm	E27		91.600
LS20401	4"	ø 110mm	E27		102.000
LS20501	5"	ø 140mm	E27		117.000
LS20601	6"	ø 155mm	E27		174.000

Lưu ý: Đơn giá không bao gồm bóng đèn

ĐÈN DOWNLIGHT LOẠI NGANG CÓ HỘP NỐI DÂY - HORIZONTAL DOWNLIGHT WITH ADAPTABLE BOX


Mã số Model	Chủng loại Type	Lỗ khoét trần (ø ... mm)	Kiểu đui Lamp holder	SL/Thùng STD. PK	Đơn giá (VNĐ) Unit Price
J6J/401P	4"	ø 110mm	E27		206.000

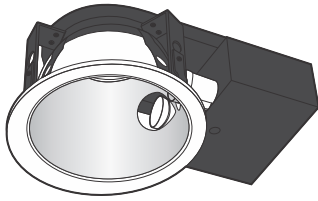
Lưu ý: Đơn giá không bao gồm bóng đèn

ĐÈN DOWNLIGHT LOẠI NGANG NHÔM ĐÚC, CÓ KÍNH - HORIZONTAL DOWNLIGHT WITH GLASS COVER


Chủng loại Type	Lỗ khoét trần (ø ... mm)	SL/Thùng STD. PK	Đơn giá (VNĐ) Unit Price
TY01	ø 155mm		480.000

Lưu ý: Đơn giá không bao gồm đui và bóng

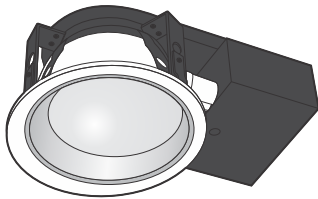
ĐÈN DOWNLIGHT LOẠI NGANG VỎ THÉP, KHÔNG KÍNH - HORIZONTAL DOWNLIGHT STEEL FRAME



Mã số Model	Lỗ khoét trần Cut-out	Đui đèn Lamp holder	SL/Thùng STD. PK	Đơn giá (VNĐ) Unit Price
HS30601	ø 160	E27		206.000
HS30801	ø 200	E27		371.000
HS31601	ø 160	E27		216.000
HS31801	ø 205	E27		381.000

Lưu ý: Đơn giá không bao gồm bóng đèn

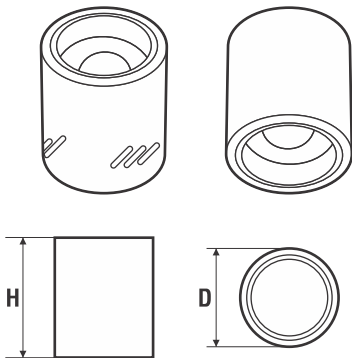
ĐÈN DOWNLIGHT LOẠI NGANG VỎ THÉP, CÓ KÍNH - HORIZONTAL DOWNLIGHT STEEL FRAME WITH GLASS COVER



Mã số Model	Lỗ khoét trần Cut-out	Đui đèn Lamp holder	SL/Thùng STD. PK	Đơn giá (VNĐ) Unit Price
HS30402	ø 117	E27		249.000
HS30502	ø 155	E27		284.000
HS30602	ø 167	E27		340.000
HS30802	ø 215	E27		412.000

Lưu ý: Đơn giá không bao gồm bóng đèn

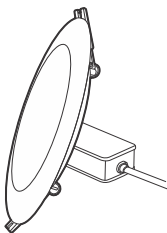
ĐÈN DOWNLIGHT GẮN NỔI - SURFACE TYPE DOWNLIGHTS



Mã số Model	Chủng loại Type	Kiểu đui Lamp holder	Kích thước (mm)		SL/Thùng STD. PK	Đơn giá (VNĐ) Unit Price
			H	D		
LM20351	3.5"	E27	128	110		164.000
LM20401	4"	E27	151	133		206.000
LM20501	5"	E27	176	169		288.000

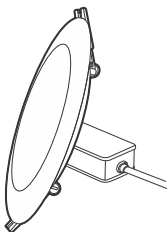
Lưu ý: Đơn giá không bao gồm bóng đèn

ĐÈN DOWNLIGHT LED GẮN TRẦN - MEZON-R SIÊU MỎNG - ULTRA-THIN MEZON-R DOWNLIGHTS LED



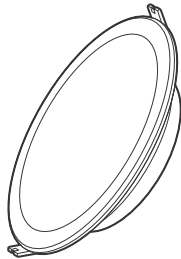
Mã số Model	Công suất Rating	Kích thước Size (D)	Lỗ khoét trần Cutout (d)	SL/Thùng STD. PK	Đơn giá (VNĐ) Unit Price	
					6500/4000/3000K	AS3M
MZRSM90/7/...	7W	Ø120	Ø90	40	66.000	95.600
MZRSM90/9/...	9W	Ø120	Ø90	40	72.000	101.000
MZRSM110/9/...	9W	Ø130	Ø110	40	78.000	112.000
MZRSM125/11/...	11W	Ø155	Ø125	36	108.000	180.000

ĐÈN DOWNLIGHT LED GẮN TRẦN - MEZON-R SIÊU MỎNG ĐỘ HOÀN MÀU CAO - ULTRA-THIN MEZON-R DOWNLIGHTS LED - CRI90



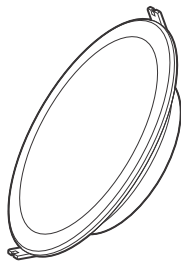
Mã số Model	Công suất Rating	Kích thước Size (D)	Lỗ khoét trần Cutout (d)	SL/Thùng STD. PK	Đơn giá (VNĐ) Unit Price	
					6500/5000K	
MZRSM90/7/.../CRI90	7W	Ø120	Ø90	40	69.200	
MZRSM90/9/.../CRI90	9W	Ø120	Ø90	40	75.600	
MZRSM110/9/.../CRI90	9W	Ø130	Ø110	40	82.000	
MZRSM125/11/.../CRI90	11W	Ø155	Ø125	36	113.500	

"..." chọn mã Ánh sáng trắng = **6500K**, Ánh sáng trắng ấm = **4000K**, Ánh sáng vàng = **3000K**,
Ánh sáng đổi 3 màu (trắng, trắng ấm, vàng) = **AS3M**; với đèn **CR190** Ánh sáng trắng = **6500K**, Ánh sáng trắng ấm = **5000K**

ĐÈN DOWNLIGHT LED GẮN TRẦN - MEZON-R - MEZON-R DOWNLIGHTS LED


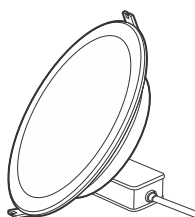
Mã số Model	Công suất Rating	Kích thước Size (D)	Lỗ khoét trần Cutout (d)	SL/Thùng STD. PK	Đơn giá (VNĐ) Unit Price	
					6500/4000/3000K	AS3M
MZR/S90/5/...	5W	Ø108	Ø90	40	61.800	
MZR/S90/6/...	6W	Ø108	Ø90	40	63.800	
MZR/S90/7/...	7W	Ø108	Ø90	40	66.000	
MZR90/5/...	5W	Ø115	Ø90	40	61.800	
MZR90/7/...	7W	Ø115	Ø90	40	66.000	95.600
MZR90/9/...	9W	Ø115	Ø90	40	69.000	96.000
MZR110/7/...	7W	Ø130	Ø110	40	73.600	
MZR110/9/...	9W	Ø130	Ø110	40	78.000	112.000
MZR110/11/...	11W	Ø130	Ø110	40	82.000	118.000
MZR125/9/...	9W	Ø155	Ø125	36	86.000	
MZR125/11/...	11W	Ø155	Ø125	36	108.000	
MZR125/12/...	12W	Ø155	Ø125	36	115.000	180.000
MZR160/13/...	13W	Ø180	Ø160	36	126.000	
MZR160/15/...	15W	Ø180	Ø160	36	136.000	
MZR180/15/...	15W	Ø205	Ø180	12	146.000	
MZR180/18/...	18W	Ø205	Ø180	12	160.000	
MZR200/18/...	18W	Ø230	Ø200	12	176.000	
MZR200/23/...	23W	Ø230	Ø200	12	199.000	

MZR/S là loại lắp vừa ống Ø90

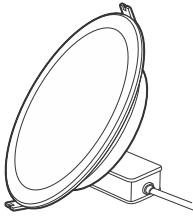
ĐÈN DOWNLIGHT LED GẮN TRẦN - MEZON-R ĐỘ HOÀN MÀU CAO - MEZON-R DOWNLIGHTS LED CRI90


Mã số Model	Công suất Rating	Kích thước Size (D)	Lỗ khoét trần Cutout (d)	SL/Thùng STD. PK	Đơn giá (VNĐ) Unit Price	
					6500/5000K	
MZR/S90/5/.../CRI90	5W	Ø108	Ø90	40	65.000	
MZR/S90/6/.../CRI90	6W	Ø108	Ø90	40	66.800	
MZR/S90/7/.../CRI90	7W	Ø108	Ø90	40	69.200	
MZR90/5/.../CRI90	5W	Ø115	Ø90	40	65.000	
MZR90/7/.../CRI90	7W	Ø115	Ø90	40	69.200	
MZR90/9/.../CRI90	9W	Ø115	Ø90	40	72.500	
MZR110/7/.../CRI90	7W	Ø130	Ø110	40	77.200	
MZR110/9/.../CRI90	9W	Ø130	Ø110	40	82.000	
MZR125/9/.../CRI90	9W	Ø155	Ø125	36	90.300	
MZR125/11/.../CRI90	11W	Ø155	Ø125	36	113.500	
MZR125/12/.../CRI90	12W	Ø155	Ø125	36	120.800	
MZR160/13/.../CRI90	13W	Ø180	Ø160	36	132.600	
MZR160/15/.../CRI90	15W	Ø180	Ø160	36	142.800	
MZR180/15/.../CRI90	15W	Ø205	Ø180	12	153.500	
MZR180/18/.../CRI90	18W	Ø205	Ø180	12	168.000	
MZR200/18/.../CRI90	18W	Ø230	Ø200	12	185.000	
MZR200/23/.../CRI90	23W	Ø230	Ø200	12	208.800	

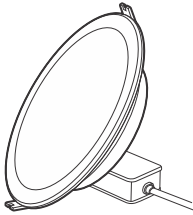
MZR/S là loại lắp vừa ống Ø90

ĐÈN DOWNLIGHT LED GẮN TRẦN - MEZON-R (DOB) - MEZON-R (DOB) DOWNLIGHTS LED


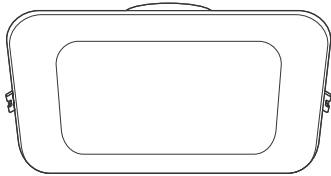
Mã số Model	Công suất Rating	Kích thước Size (D)	Lỗ khoét trần Cutout (d)	SL/Thùng STD. PK	Đơn giá (VNĐ) Unit Price	
					6500/4000/3000K	
MZRD90/8/...	8W	Ø115	Ø90	40	68.000	
MZRD90/10/...	10W	Ø115	Ø90	40	70.000	
MZRD110/10/...	10W	Ø130	Ø110	40	80.000	
MZRD110/12/...	12W	Ø130	Ø110	40	85.000	
MZRD125/12/...	12W	Ø155	Ø125	36	110.000	
MZRD125/15/...	15W	Ø155	Ø125	36	118.000	

ĐÈN DOWNLIGHT LED GẮN TRẦN - MEZON-R MỎNG - MEZON-R DOWNLIGHTS LED


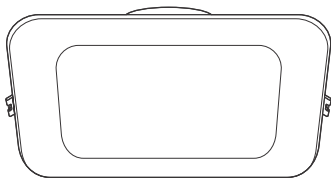
Mã số Model	Công suất Rating	Kích thước Size (D)	Lỗ khoét trần Cutout (d)	SL/Thùng STD. PK	Đơn giá (VNĐ) Unit Price	
					6500/4000/3000K	AS3M
MZRM90/7/...	7W	Ø115	Ø90	40	72.000	
MZRM90/9/...	9W	Ø115	Ø90	40	78.000	
MZRM110/9/...	9W	Ø130	Ø110	40	85.000	
MZRM125/12/...	12W	Ø155	Ø125	36	118.000	

ĐÈN DOWNLIGHT LED GẮN TRẦN - MEZON-R MỎNG ĐỘ HOÀN MÀU CAO - MEZON-R DOWNLIGHTS LED - CRI90


Mã số Model	Công suất Rating	Kích thước Size (D)	Lỗ khoét trần Cutout (d)	SL/Thùng STD. PK	Đơn giá (VNĐ) Unit Price	
					6500/5000K	
MZRM90/7/.../CRI90	7W	Ø115	Ø90	40	75.600	
MZRM90/9/.../CRI90	9W	Ø115	Ø90	40	82.600	
MZRM110/9/.../CRI90	9W	Ø130	Ø110	40	89.200	
MZRM125/12/.../CRI90	12W	Ø155	Ø125	36	123.800	

ĐÈN DOWNLIGHT LED MEZON-R VUÔNG - MEZON-R DOWNLIGHTS LED


Mã số Model	Công suất Rating	Kích thước Size (D)	Lỗ khoét trần Cutout (d)	SL/Thùng STD. PK	Đơn giá (VNĐ) Unit Price	
					6500/4000/3000K	
MZRV/125/9W/...	9W	Ø135	Ø125	36	106.000	
MZRV/125/11W/...	11W	Ø135	Ø125	36	112.000	
MZRV/160/13W/...	13W	Ø170	Ø160	36	162.000	
MZRV/160/15W/...	15W	Ø170	Ø160	36	172.000	
MZRV/180/15W/...	15W	Ø190	Ø180	12	196.000	
MZRV/180/18W/...	18W	Ø190	Ø180	12	208.000	
MZRV/220/18W/...	18W	Ø230	Ø220	12	256.000	
MZRV/220/23W/...	23W	Ø230	Ø220	12	278.000	

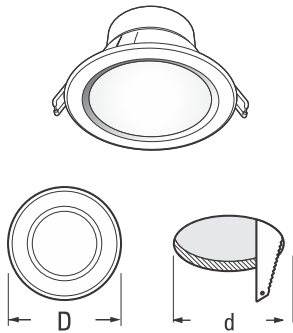
ĐÈN DOWNLIGHT LED MEZON-R VUÔNG ĐỘ HOÀN MÀU CAO - MEZON-R DOWNLIGHTS LED - CRI90


Mã số Model	Công suất Rating	Kích thước Size (D)	Lỗ khoét trần Cutout (d)	SL/Thùng STD. PK	Đơn giá (VNĐ) Unit Price	
					6500/5000K	
MZRV/125/9W/.../CRI90	9W	Ø135	Ø125	36	112.000	
MZRV/125/11W/.../CRI90	11W	Ø135	Ø125	36	118.000	
MZRV/160/13W/.../CRI90	13W	Ø170	Ø160	36	170.000	
MZRV/160/15W/.../CRI90	15W	Ø170	Ø160	36	180.600	
MZRV/180/15W/.../CRI90	15W	Ø190	Ø180	12	205.800	
MZRV/180/18W/.../CRI90	18W	Ø190	Ø180	12	218.600	
MZRV/220/18W/.../CRI90	18W	Ø230	Ø220	12	268.000	
MZRV/220/23W/.../CRI90	23W	Ø230	Ø220	12	291.800	

"..." chọn mã Ánh sáng trắng = **6500K**, Ánh sáng trắng ấm = **4000K**, Ánh sáng vàng = **3000K**,

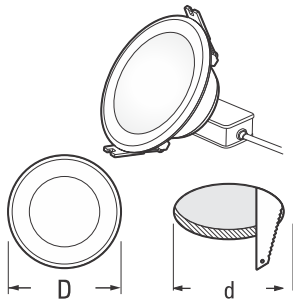
Ánh sáng đổi 3 màu (trắng, trắng ấm, vàng) = **AS3M**; với đèn **CRI90** Ánh sáng trắng = **6500K**, Ánh sáng trắng ấm = **5000K**

ĐÈN DOWNLIGHT LED THÂN NHỰA / NHÔM ABSOLUTE - ABSOLUTE DOWNLIGHTS LED PLASTIC / ALUMINIUM CASING



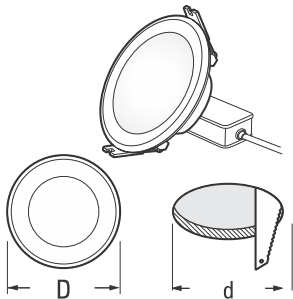
Mã số Model	Công suất Rating	Kích thước Size (D)	Lỗ khoét trần Cutout (d)	SL/Thùng STD. PK	Đơn giá (VNĐ) Unit Price	
					6500/4000/3000K	AS3M
ABL/90/5/...	5W	Ø108	Ø90	30	115.000	
ABL/90/6/...	6W	Ø108	Ø90	30	120.000	
ABL/90/7/...	7W	Ø108	Ø90	30	125.000	182.000
ABL/110/7/...	7W	Ø129	Ø110	30	143.000	
ABL/110/8/...	8W	Ø129	Ø110	30	148.000	
ABL/110/9/...	9W	Ø129	Ø110	30	150.000	192.000
ABL/125/9/...	9W	Ø144	Ø125	20	154.000	
ABL/125/10/...	10W	Ø144	Ø125	20	160.000	
ABL/125/11/...	11W	Ø144	Ø125	20	165.000	220.000

ĐÈN DOWNLIGHT LED THÂN NHỰA / NHÔM ABSOLUTE MỎNG - ABSOLUTE DOWNLIGHTS LED PLASTIC / ALUMINIUM THIN CASING



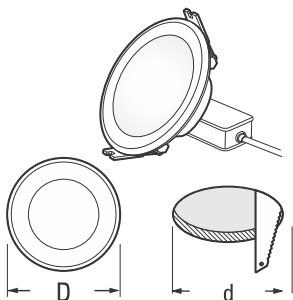
Mã số Model	Công suất Rating	Kích thước Size (D)	Lỗ khoét trần Cutout (d)	SL/Thùng STD. PK	Đơn giá (VNĐ) Unit Price	
					6500/4000/3000K	AS3M
ABM/90/5W/...	5W	Ø108	Ø90	30	64.800	
ABM/90/7W/...	7W	Ø108	Ø90	30	66.000	95.600
ABM/110/7W/...	7W	Ø129	Ø110	30	86.000	
ABM/110/9W/...	9W	Ø129	Ø110	30	98.000	112.000
ABM/125/12W/...	12W	Ø144	Ø125	20	117.000	180.000

ĐÈN DOWNLIGHT LED ÂM TRẦN ABT SIÊU MỎNG CHỐNG ẨM - ULTRA-SLIM WATERPROOF RECESSED LED DOWNLIGHT



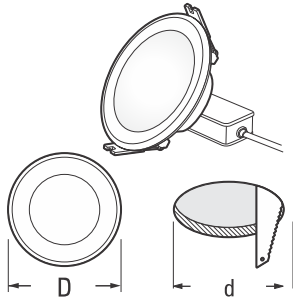
Mã số Model	Công suất Rating	Kích thước Size (D)	Lỗ khoét trần Cutout (d)	SL/Thùng STD. PK	Đơn giá (VNĐ) Unit Price	
					6500/4000/3000K	AS3M
ABT/90/7W/...	7W	Ø112	Ø90	40	66.000	95.000
ABT/90/9W/...	9W	Ø112	Ø90	40	76.000	
ABT/110/9W/...	9W	Ø130	Ø110	40	98.000	112.000
ABT/110/12W/...	12W	Ø130	Ø110	40	106.000	
ABT/125/12W/...	12W	Ø145	Ø125	36	117.000	135.000

**ĐÈN DOWNLIGHT LED ÂM TRẦN ABT SIÊU MỎNG CHỐNG ẨM ĐỘ HOÀN MÀU CAO
ULTRA-SLIM WATERPROOF RECESSED LED DOWNLIGHT - CRI90**

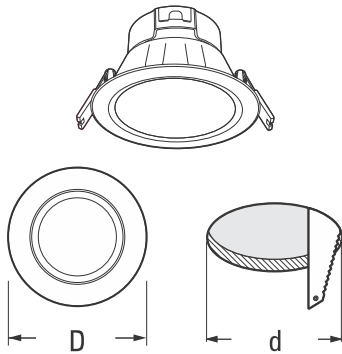


Mã số Model	Công suất Rating	Kích thước Size (D)	Lỗ khoét trần Cutout (d)	SL/Thùng STD. PK	Đơn giá (VNĐ) Unit Price	
					6500/5000K	
ABT/90/7W/.../CRI90	7W	Ø112	Ø90	40	99.800	
ABT/90/9W/.../CRI90	9W	Ø112	Ø90	40	106.000	
ABT/110/9W/.../CRI90	9W	Ø130	Ø110	40	118.000	
ABT/125/12W/.../CRI90	12W	Ø145	Ø125	36	142.000	

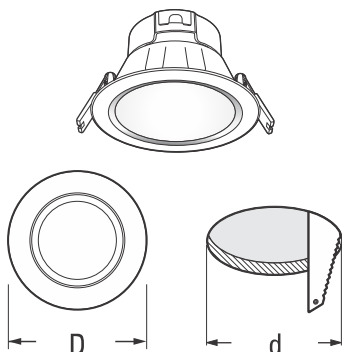
"..." chọn mã Ánh sáng trắng = **6500K**, Ánh sáng trắng ấm = **4000K**, Ánh sáng vàng = **3000K**,
Ánh sáng đổi 3 màu (trắng, trắng ấm, vàng) = **AS3M**; với đèn **CRI90** Ánh sáng trắng = **6500K**, Ánh sáng trắng ấm = **5000K**

ĐÈN DOWNLIGHT LED ÂM TRẦN ABTD SIÊU MỎNG - ULTRA-SLIM RECESSED LED DOWNLIGHT


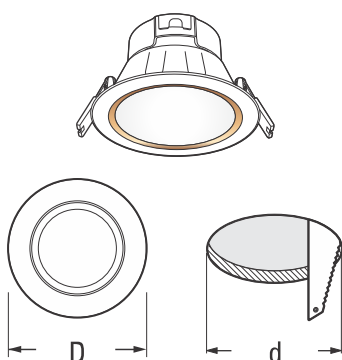
Mã số Model	Công suất Rating	Kích thước Size (D)	Lỗ khoét trần Cutout (d)	SL/Thùng STD. PK	Đơn giá (VNĐ) Unit Price	
					6500/4000/3000K	AS3M
ABTD/90/7W...	7W	Ø112	Ø90	40	62.000	86.000
ABTD/110/9W...	9W	Ø130	Ø110	40	90.000	108.000
ABTD/125/12W/...	12W	Ø145	Ø125	36	120.000	145.000

**ĐÈN DOWNLIGHT LED THÂN NHÔM ABSOLUTE-S CÓ VIỀN NHŨ BẠC
ABSOLUTE-S DOWNLIGHTS LED ALUMINIUM CASING WITH SILVER RING**


Mã số Model	Công suất Rating	Kích thước Size (D)	Lỗ khoét trần Cutout (d)	SL/Thùng STD. PK	Đơn giá (VNĐ) Unit Price	
					6500/4000/3000K	AS3M
ASA/90/5/...	5W	Ø108	Ø90	30	139.000	195.000
ASA/90/6/...	6W	Ø108	Ø90	30	150.000	210.000
ASA/90/7/...	7W	Ø108	Ø90	30	159.000	220.000
ASA/110/7/...	7W	Ø129	Ø110	30	185.000	259.000
ASA/110/8/...	8W	Ø129	Ø110	30	192.000	268.000
ASA/110/9/...	9W	Ø129	Ø110	30	199.000	278.000
ASA/125/9/...	9W	Ø144	Ø125	20	228.000	319.000
ASA/125/10/...	10W	Ø144	Ø125	20	238.000	334.000
ASA/125/11/...	11W	Ø144	Ø125	20	246.000	345.000

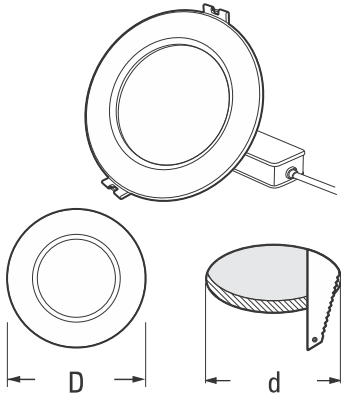
**ĐÈN DOWNLIGHT LED THÂN NHÔM ABSOLUTE-S CÓ VIỀN MẠ C-RÔM
ABSOLUTE-S DOWNLIGHTS LED ALUMINIUM CASING WITH CHROME RING**


Mã số Model	Công suất Rating	Kích thước Size (D)	Lỗ khoét trần Cutout (d)	SL/Thùng STD. PK	Đơn giá (VNĐ) Unit Price	
					6500/4000/3000K	AS3M
ASC/90/5/...	5W	Ø108	Ø90	30	159.000	
ASC/90/6/...	6W	Ø108	Ø90	30	172.000	
ASC/90/7/...	7W	Ø108	Ø90	30	185.000	308.000
ASC/110/7/...	7W	Ø129	Ø110	30	212.000	
ASC/110/8/...	8W	Ø129	Ø110	30	220.000	
ASC/110/9/...	9W	Ø129	Ø110	30	228.000	370.000
ASC/125/9/...	9W	Ø144	Ø125	20	262.000	
ASC/125/10/...	10W	Ø144	Ø125	20	272.000	
ASC/125/11/...	11W	Ø144	Ø125	20	282.000	442.000

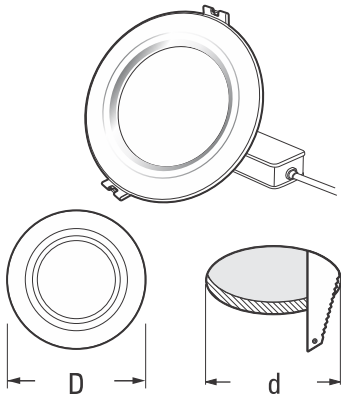
**ĐÈN DOWNLIGHT LED THÂN NHÔM ABSOLUTE-S CÓ VIỀN NHŨ VÀNG
ABSOLUTE-S DOWNLIGHTS LED ALUMINIUM CASING WITH GOLD RING**


Mã số Model	Công suất Rating	Kích thước Size (D)	Lỗ khoét trần Cutout (d)	SL/Thùng STD. PK	Đơn giá (VNĐ) Unit Price	
					6500/4000/3000K	AS3M
ASV/90/5/...	5W	Ø108	Ø90	30	159.000	
ASV/90/6/...	6W	Ø108	Ø90	30	172.000	
ASV/90/7/...	7W	Ø108	Ø90	30	185.000	308.000
ASV/110/7/...	7W	Ø129	Ø110	30	212.000	
ASV/110/8/...	8W	Ø129	Ø110	30	220.000	
ASV/110/9/...	9W	Ø129	Ø110	30	228.000	370.000
ASV/125/9/...	9W	Ø144	Ø125	20	262.000	
ASV/125/10/...	10W	Ø144	Ø125	20	272.000	
ASV/125/11/...	11W	Ø144	Ø125	20	282.000	442.000

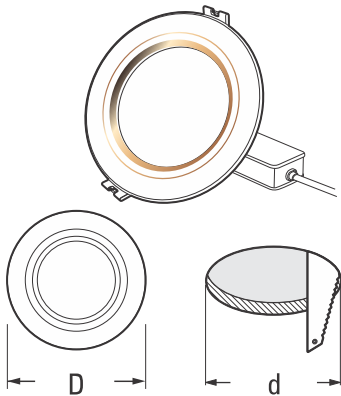
"..." chọn mã Ánh sáng trắng = **6500K**, Ánh sáng trắng ấm = **4000K**, Ánh sáng vàng = **3000K**,
Ánh sáng đổi 3 màu (trắng, trắng ấm, vàng) = **AS3M**

ĐÈN DOWNLIGHT LED ERI SƠN TRẮNG - ERI DOWNLIGHT LED WHITE PAINTING


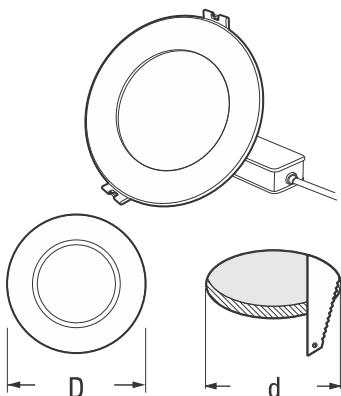
Mã số Model	Công suất Rating	Kích thước Size (D)	Lỗ khoét trần Cutout (d)	SL/Thùng STD. PK	Đơn giá (VNĐ) Unit Price	
					6500/4000/3000K	AS3M
ERW/90/6W/...	6W	Ø118	Ø90	40	106.000	
ERW/90/7W/...	7W	Ø118	Ø90	40	110.000	163.000
ERW/90/8W/...	8W	Ø118	Ø90	40	118.000	
ERW/90/9W/...	9W	Ø118	Ø90	40	120.000	175.000
ERW/110/7W/...	7W	Ø138	Ø110	40	122.000	
ERW/110/8W/...	8W	Ø138	Ø110	40	126.000	
ERW/110/9W/...	9W	Ø138	Ø110	40	130.000	192.000
ERW/110/10W/...	10W	Ø138	Ø110	40	135.000	
ERW/110/12W/...	12W	Ø138	Ø110	40	138.000	

ĐÈN DOWNLIGHT LED ERI VIỀNG BẠC - ERI DOWNLIGHT LED WITH SILVER RING


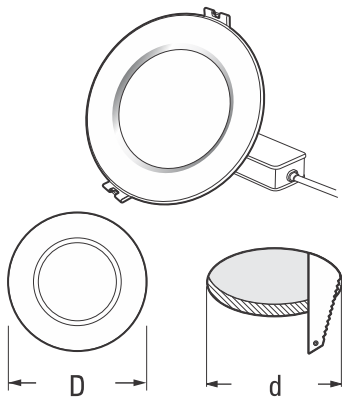
Mã số Model	Công suất Rating	Kích thước Size (D)	Lỗ khoét trần Cutout (d)	SL/Thùng STD. PK	Đơn giá (VNĐ) Unit Price	
					6500/4000/3000K	AS3M
ER/90/6W/...	6W	Ø118	Ø90	40	106.000	
ER/90/7W/...	7W	Ø118	Ø90	40	110.000	146.800
ER/90/8W/...	8W	Ø118	Ø90	40	118.000	
ER/90/9W/...	9W	Ø118	Ø90	40	120.000	172.800
ER/110/7W/...	7W	Ø138	Ø110	40	122.000	
ER/110/8W/...	8W	Ø138	Ø110	40	126.000	
ER/110/9W/...	9W	Ø138	Ø110	40	130.000	175.000
ER/110/10W/...	10W	Ø138	Ø110	40	135.000	
ER/110/12W/...	12W	Ø138	Ø110	40	138.000	

ĐÈN DOWNLIGHT LED ERI VIỀNG VÀNG - ERI DOWNLIGHT LED WITH GOLD RING


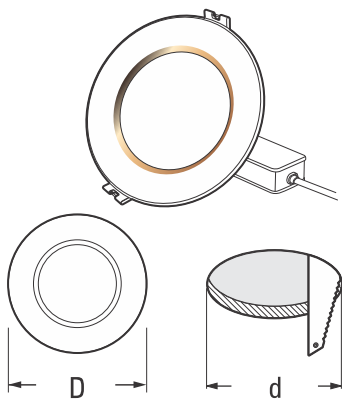
Mã số Model	Công suất Rating	Kích thước Size (D)	Lỗ khoét trần Cutout (d)	SL/Thùng STD. PK	Đơn giá (VNĐ) Unit Price	
					6500/4000/3000K	AS3M
ERG/90/6W/...	6W	Ø118	Ø90	40	106.000	
ERG/90/7W/...	7W	Ø118	Ø90	40	110.000	146.800
ERG/90/8W/...	8W	Ø118	Ø90	40	118.000	
ERG/90/9W/...	9W	Ø118	Ø90	40	120.000	172.800
ERG/110/7W/...	7W	Ø138	Ø110	40	122.000	
ERG/110/8W/...	8W	Ø138	Ø110	40	126.000	
ERG/110/9W/...	9W	Ø138	Ø110	40	130.000	175.000
ERG/110/10W/...	10W	Ø138	Ø110	40	135.000	
ERG/110/12W/...	12W	Ø138	Ø110	40	138.000	

ĐÈN DOWNLIGHT LED ERI LIỀNG SƠN TRẮNG - ERI DOWNLIGHT LED WHITE PAINTING


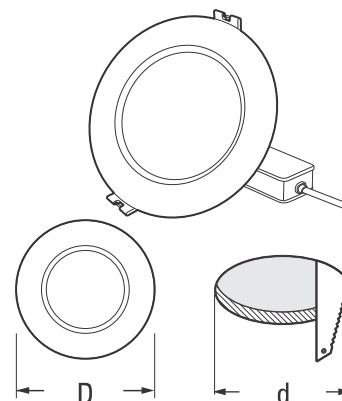
Mã số Model	Công suất Rating	Kích thước Size (D)	Lỗ khoét trần Cutout (d)	SL/Thùng STD. PK	Đơn giá (VNĐ) Unit Price	
					6500/4000/3000K	AS3M
ERLW/90/8W/...	8W	Ø118	Ø90	40	118.000	165.000
ERLW/90/10W/...	10W	Ø118	Ø90	40	122.000	178.000
ERLW/110/10W/...	10W	Ø138	Ø110	40	135.000	189.000
ERLW/110/12W/...	12W	Ø138	Ø110	40	138.000	192.000

ĐÈN DOWNLIGHT LED ERI LIỀN VIÊN BẠC - ERI DOWNLIGHT LED WITH SILVER RING


Mã số Model	Công suất Rating	Kích thước Size (D)	Lỗ khoét trần Cutout (d)	SL/Thùng STD. PK	Đơn giá (VNĐ) Unit Price	
					6500/4000/3000K	AS3M
ERL/90/8W/...	8W	Ø118	Ø90	40	118.000	172.000
ERL/90/10W/...	10W	Ø118	Ø90	40	122.000	176.000
ERL/110/10W/...	10W	Ø138	Ø110	40	135.000	195.000
ERL/110/12W/...	12W	Ø138	Ø110	40	138.000	202.000

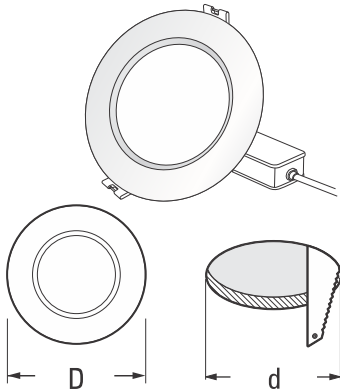
ĐÈN DOWNLIGHT LED ERI LIỀN VIÊN VÀNG - ERI DOWNLIGHT LED WITH GOLD RING


Mã số Model	Công suất Rating	Kích thước Size (D)	Lỗ khoét trần Cutout (d)	SL/Thùng STD. PK	Đơn giá (VNĐ) Unit Price	
					6500/4000/3000K	AS3M
ERLG/90/8W/...	8W	Ø118	Ø90	40	118.000	172.000
ERLG/90/10W/...	10W	Ø118	Ø90	40	122.000	176.000
ERLG/110/10W/...	10W	Ø138	Ø110	40	135.000	195.000
ERLG/110/12W/...	12W	Ø138	Ø110	40	138.000	202.000

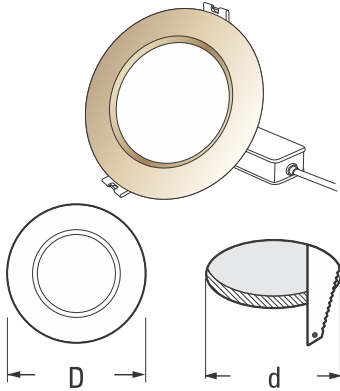
ĐÈN DOWNLIGHT LED MALU MẶT NHỰA MÀU TRẮNG VÁT - MALU DOWNLIGHTS LED PLASTIC WHITE CHAMFERED


Mã số Model	Công suất Rating	Kích thước Size (D)	Lỗ khoét trần Cutout (d)	SL/Thùng STD. PK	Đơn giá (VNĐ) Unit Price	
					6500/4000/3000K	AS3M
MLS/90/6W/...	6W	Ø118	Ø90	40	103.000	
MLS/90/7W/...	7W	Ø118	Ø90	40	110.000	153.000
MLS/90/8W/...	8W	Ø118	Ø90	40	110.000	
MLS/90/9W/...	9W	Ø118	Ø90	40	110.000	165.000
MLS/110/7W/...	7W	Ø138	Ø110	40	116.000	
MLS/110/8W/...	8W	Ø138	Ø110	40	120.000	
MLS/110/9W/...	9W	Ø138	Ø110	40	120.000	182.000
MLS/110/10W/...	10W	Ø138	Ø110	40	128.000	
MLS/110/12W/...	12W	Ø138	Ø110	40	128.000	

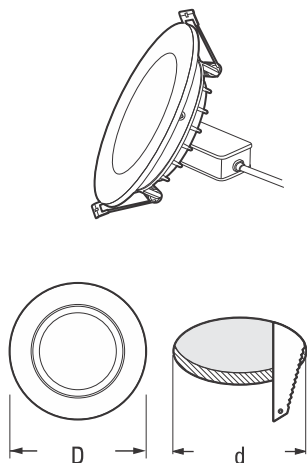
"..." chọn mã Ánh sáng trắng = **6500K**, Ánh sáng trắng ấm = **4000K**, Ánh sáng vàng = **3000K**,
Ánh sáng đổi 3 màu (trắng, trắng ấm, vàng) = **AS3M**

ĐÈN DOWNLIGHT LED MALU MẶT NHỰA MÀU BẠC VÁT - MALU DOWNLIGHTS LED PLASTIC SILVER CHAMFERED


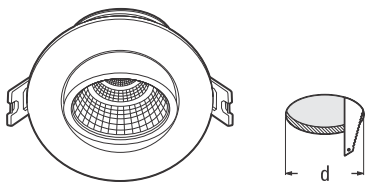
Mã số Model	Công suất Rating	Kích thước Size (D)	Lỗ khoét trần Cutout (d)	SL/Thùng STD. PK	Đơn giá (VNĐ) Unit Price	
					6500/4000/3000K	AS3M
MLB/90/6W/...	6W	Ø118	Ø90	40	103.000	
MLB/90/7W/...	7W	Ø118	Ø90	40	110.000	153.000
MLB/90/8W/...	8W	Ø118	Ø90	40	110.000	
MLB/90/9W/...	9W	Ø118	Ø90	40	110.000	165.000
MLB/110/7W/...	7W	Ø138	Ø110	40	116.000	
MLB/110/8W/...	8W	Ø138	Ø110	40	120.000	
MLB/110/9W/...	9W	Ø138	Ø110	40	120.000	182.000
MLB/110/10W/...	10W	Ø138	Ø110	40	128.000	
MLB/110/12W/...	12W	Ø138	Ø110	40	128.000	

ĐÈN DOWNLIGHT LED MALU MẶT NHỰA MÀU VÀNG VÁT - MALU DOWNLIGHTS LED PLASTIC GOLD CHAMFERED


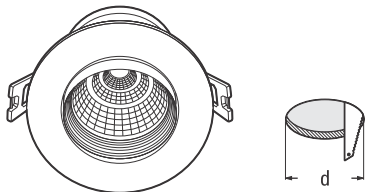
Mã số Model	Công suất Rating	Kích thước Size (D)	Lỗ khoét trần Cutout (d)	SL/Thùng STD. PK	Đơn giá (VNĐ) Unit Price	
					6500/4000/3000K	AS3M
MLV/90/6W/...	6W	Ø118	Ø90	40	103.000	
MLV/90/7W/...	7W	Ø118	Ø90	40	110.000	153.000
MLV/90/8W/...	8W	Ø118	Ø90	40	110.000	
MLV/90/9W/...	9W	Ø118	Ø90	40	110.000	165.000
MLV/110/7W/...	7W	Ø138	Ø110	40	116.000	
MLV/110/8W/...	8W	Ø138	Ø110	40	120.000	
MLV/110/9W/...	9W	Ø138	Ø110	40	120.000	182.000
MLV/110/10W/...	10W	Ø138	Ø110	40	128.000	
MLV/110/12W/...	12W	Ø138	Ø110	40	128.000	

ĐÈN DOWNLIGHT LED CHIẾU SÂU ZH/XA - ZH/XA DOWNLIGHTS LED SPOT LIGHT


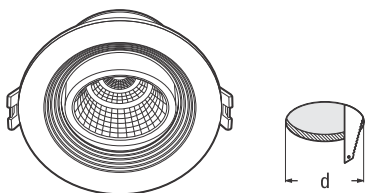
Mã số Model	Công suất Rating	Kích thước Size (D)	Lỗ khoét trần Cutout (d)	SL/Thùng STD. PK	Đơn giá (VNĐ) Unit Price	
					6500/4000/3000K	AS3M
ZH/XA/76/4/...	4W	Ø93	Ø76	40	100.000	
ZH/XA/76/5/...	5W	Ø93	Ø76	40	106.000	
ZH/XA/90/5/...	5W	Ø120	Ø90	40	120.000	124.000
ZH/XA/90/6/...	6W	Ø120	Ø90	40	128.000	135.000
ZH/XA/90/7/...	7W	Ø120	Ø90	40	138.000	142.000
ZH/XA/90/8/...	8W	Ø120	Ø90	40	155.000	180.000
ZH/XA/90/9/...	9W	Ø120	Ø90	40	162.000	187.000
ZH/XA/110/7/...	7W	Ø140	Ø110	40	163.000	203.500
ZH/XA/110/8/...	8W	Ø140	Ø110	40	166.000	208.800
ZH/XA/110/9/...	9W	Ø140	Ø110	40	173.000	216.000
ZH/XA/110/10/...	10W	Ø140	Ø110	40	178.000	225.000
ZH/XA/110/12/...	12W	Ø140	Ø110	40	200.000	270.000
ZH/XA/125/12/...	12W	Ø145	Ø125	40	205.000	277.000
ZH/XA/125/15/...	15W	Ø145	Ø125	40	210.000	279.000
ZH/XA/140/15/...	15W	Ø170	Ø140	40	235.000	337.500
ZH/XA/140/18/...	18W	Ø170	Ø140	40	268.000	405.000

ĐÈN CHIẾU ĐIỂM XOAY GÓC 1 TRỤC SJC001 - SINGLE-AXIS ROTATING SPOTLIGHT SJC001


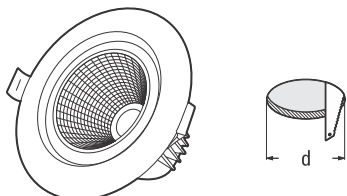
Mã số Model	Công suất Rating	Lỗ khoét trần Cutout (d)	SL/Thùng STD. PK	Đơn giá (VNĐ) Unit Price
				4000/3000K
SJC0010475/5W/...	5W	Ø75	50	131.100
SJC0010795/9W/...	9W	Ø95	50	205.200
SJC00112120/15W/...	15W	Ø120	50	302.100

ĐÈN CHIẾU ĐIỂM XOAY GÓC 1 TRỤC SZC002 - SINGLE-AXIS ROTATING SPOTLIGHT SZC002


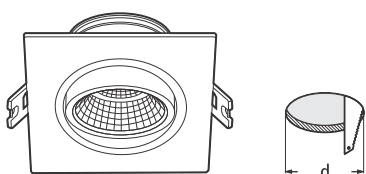
Mã số Model	Công suất Rating	Lỗ khoét trần Cutout (d)	SL/Thùng STD. PK	Đơn giá (VNĐ) Unit Price
				4000/3000K
SZC0020575/5W/...	5W	Ø75	50	131.100
SZC0020895/9W/...	9W	Ø95	50	205.200

ĐÈN CHIẾU ĐIỂM XOAY GÓC 1 TRỤC SZC008 - SINGLE-AXIS ROTATING SPOTLIGHT SZC008


Mã số Model	Công suất Rating	Lỗ khoét trần Cutout (d)	SL/Thùng STD. PK	Đơn giá (VNĐ) Unit Price
				4000/3000K
SZC0080480/5W/...	5W	Ø80	50	138.600

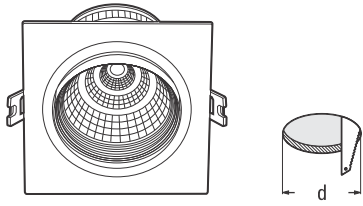
ĐÈN CHIẾU ĐIỂM XOAY GÓC 1 TRỤC CRC COB - SINGLE-AXIS ROTATING SPOTLIGHT CRC COB


Mã số Model	Công suất Rating	Lỗ khoét trần Cutout (d)	SL/Thùng STD. PK	Đơn giá (VNĐ) Unit Price
CRC/80/7W/6500K	7W	Ø80	100	133.000
CRC/100/10W/6500K	10W	Ø100	50	172.000
CRC/120/12W/6500K	12W	Ø120	50	190.000

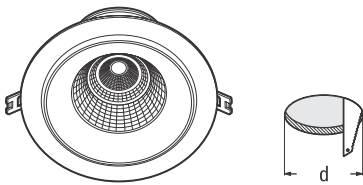
ĐÈN CHIẾU ĐIỂM MẶT VUÔNG XOAY GÓC 1 TRỤC SJC004 - SINGLE-AXIS ROTATING SQUARE SURFACE SPOTLIGHT SJC004


Mã số Model	Công suất Rating	Lỗ khoét trần Cutout (d)	SL/Thùng STD. PK	Đơn giá (VNĐ) Unit Price
				4000/3000K
SJC0040480/5W/...	5W	Ø80	50	147.300
SJC00407100/9W/...	9W	Ø100	50	233.600

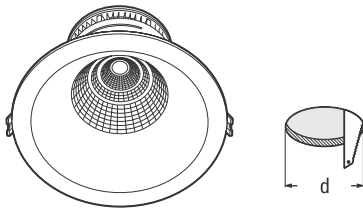
"..." chọn mã Ánh sáng trắng ấm = **4000K**, Ánh sáng vàng = **3000K**, Ánh sáng đổi 3 màu (trắng, trắng ấm, vàng) = **AS3M**

ĐÈN CHIẾU ĐIỂM MẶT VUÔNG XOAY GÓC 1 TRỤC SZC005 - SINGLE-AXIS ROTATING SQUARE SURFACE SPOTLIGHT SZC005


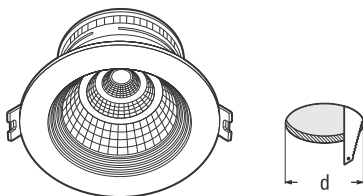
Mã số Model	Công suất Rating	Lỗ khoét trần Cutout (d)	SL/Thùng STD. PK	Đơn giá (VNĐ) Unit Price
				4000/3000K
SZC0050380/5W/...	5W	Ø80	50	147.500
SZC00507100/9W/...	9W	Ø100	50	233.600

ĐÈN CHIẾU ĐIỂM SJC012 - SPOTLIGHT SJC012


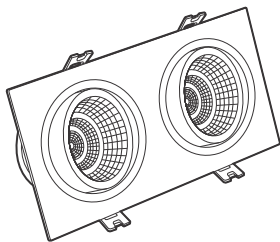
Mã số Model	Công suất Rating	Lỗ khoét trần Cutout (d)	SL/Thùng STD. PK	Đơn giá (VNĐ) Unit Price
				4000/3000K
SJC01218150/15W/...	15W	Ø150	20	387.600

ĐÈN CHIẾU ĐIỂM SZC003 - SPOTLIGHT SZC003


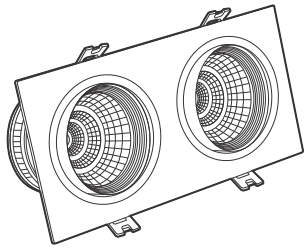
Mã số Model	Công suất Rating	Lỗ khoét trần Cutout (d)	SL/Thùng STD. PK	Đơn giá (VNĐ) Unit Price
				4000/3000K
SZC00308110/9W/...	9W	Ø110	50	258.300
SZC00314160/15W/...	15W	Ø160	16	387.600

ĐÈN CHIẾU ĐIỂM SZC008 - SPOTLIGHT SZC008


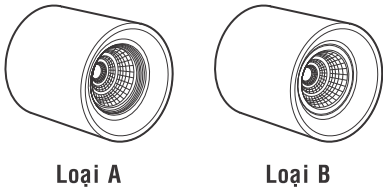
Mã số Model	Công suất Rating	Lỗ khoét trần Cutout (d)	SL/Thùng STD. PK	Đơn giá (VNĐ) Unit Price
				4000/3000K
SZC0080795/9W/...	9W	Ø95	50	224.200

ĐÈN CHIẾU ĐIỂM ĐÔI XOAY GÓC 1 TRỤC SJC004 - SJC004 SINGLE-AXIS ROTATING DUAL SPOTLIGHT


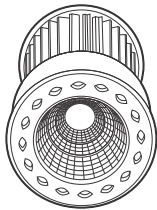
Mã số Model	Công suất Rating	Lỗ khoét trần Cutout	SL/Thùng STD. PK	Đơn giá (VNĐ) Unit Price
				4000/3000K
SJC00408160/10W/...	10W	80 x 160	-	294.500
SJC00414200/18W/...	18W	100 x 200	-	451.300

ĐÈN CHIẾU ĐIỂM ĐÔI XOAY GÓC 1 TRỤC SZC005 - SZC005 SINGLE-AXIS ROTATING DUAL SPOTLIGHT


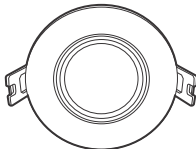
Mã số Model	Công suất Rating	Lỗ khoét trần Cutout	SL/Thùng STD. PK	Đơn giá (VNĐ) Unit Price
				4000/3000K
SZC00506160/10W/...	10W	80 x 160	-	294.500
SZC00514200/18W/...	18W	100 x 200	-	451.300

ĐÈN CHIẾU ĐIỂM LẮP NỔI XOAY GÓC 1 TRỤC SZC016 - SZC016 SINGLE-AXIS ROTATING SURFACE-MOUNTED SPOTLIGHT


Mã số Model	Công suất Rating	SL/Thùng STD. PK	Đơn giá (VNĐ) Unit Price
			4000/3000K
SZC01605100/A/5W/...	5W	-	220.500
SZC01605100/B/5W/...	5W	-	220.500

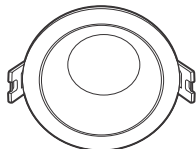
ĐÈN CHIẾU ĐIỂM SZB01 - SPOTLIGHT SZB01


Mã số Model	Công suất Rating	SL/Thùng STD. PK	Đơn giá (VNĐ) Unit Price
			4000/3000K AS3M
SZB010450/4W/...	4W	100	135.000
SZB010450/5W/...	5W	100	104.500
SZB010850/8W/...	8W	100	170.000
SZB010850/9W/...	9W	100	144.500

KHUNG ĐÈN XOAY GÓC 1 TRỤC SJN0475 - SINGLE-AXIS ROTATING NEON FRAME SJN0475


Mã số Model	Lỗ khoét trần Cutout	SL/Thùng STD. PK	Đơn giá (VNĐ) Unit Price
SJN0475/W	Ø75	100	27.200

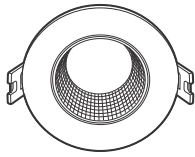
Dùng để lắp với đèn SZB01 & SZBS06

KHUNG ĐÈN XOAY GÓC 1 TRỤC SZN01175B - CHÓA MÀU BẠC - SINGLE-AXIS ROTATING NEON FRAME SZN01175B - SILVER LAMPSHADE


Mã số Model	Lỗ khoét trần Cutout	SL/Thùng STD. PK	Đơn giá (VNĐ) Unit Price
SZN01175B/WS	Ø75	100	62.600

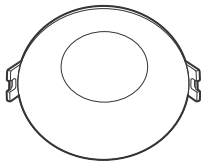
Dùng để lắp với đèn SZB01 & SZBS06

“...” chọn mã Ánh sáng trắng ấm = **4000K**, Ánh sáng vàng = **3000K**, Ánh sáng đổi 3 màu (trắng, trắng ấm, vàng) = **AS3M**

KHUNG ĐÈN XOAY GÓC 1 TRỤC SZN0375 - CHÓA MÀU ĐEN - SINGLE-AXIS ROTATING NEON FRAME SZN0375 - BLACK LAMPSHADE


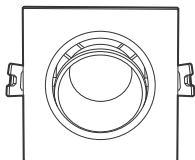
Mã số Model	Lỗ khoét trần Cutout	SL/Thùng STD. PK	Đơn giá (VNĐ) Unit Price
SZN0375/B/WB	Ø75	100	40.600

Dùng để lắp với đèn SZB01 & SZBS06

KHUNG ĐÈN SZN01370A - LIGHT FIXTURE FRAME SZN01370A


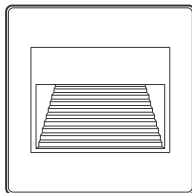
Mã số Model	Lỗ khoét trần Cutout	SL/Thùng STD. PK	Đơn giá (VNĐ) Unit Price
SZN01370A/W	Ø70	100	27.000

Dùng để lắp với đèn SZB01 & SZBS06

KHUNG ĐÈN MẶT VUÔNG XOAY GÓC 1 TRỤC SZN38080 - SINGLE-AXIS ROTATING SQUARE LIGHT FIXTURE FRAME SZN38080


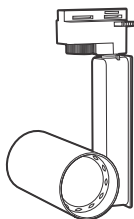
Mã số Model	Lỗ khoét trần Cutout	SL/Thùng STD. PK	Đơn giá (VNĐ) Unit Price
SZN38080	Ø80	100	35.000

Dùng để lắp với đèn SZB01 & SZBS06

ĐÈN GẮN ẦM CHÂN TƯỜNG SZTB01 - SZTB01 RECESSED FOOTPATH LIGHT


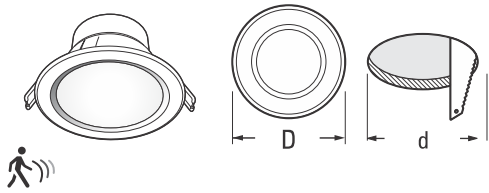
Mã số Model	Công suất Rating	SL/Thùng STD. PK	Đơn giá (VNĐ) Unit Price
SZTB010186/W/1W/4000K	1W	50	131.100
SZTB010186/B/1W/4000K	1W	50	131.100

"W" đèn màu trắng; "B" đèn màu đen

ĐÈN CHIẾU ĐIỂM THANH RAY XOAY GÓC 2 TRỤC SZG002 - SZG002 DUAL-AXIS ROTATING SPOTLIGHT TRACK LIGHT


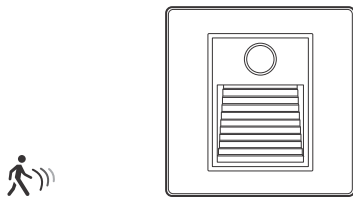
Mã số Model	Công suất Rating	SL/Thùng STD. PK	Đơn giá (VNĐ) Unit Price
			4000/3000K
SZG00215/W/12W/...	12W	50	330.600
SZG00215/B/12W/...	12W	50	330.600

"W" đèn màu trắng; "B" đèn màu đen

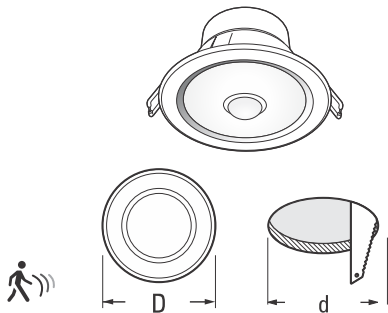
ĐÈN DOWNLIGHT LED THÂN NHỰA / NHÔM CẢM BIẾN ABSOLUTE
 MOTION SENSOR LED DOWNLIGHTS PLASTIC / ALUMINIUM CASING ABSOLUTE


Mã số Model	Công suất Rating	Kích thước Size (D)	Lỗ khoét trần Cutout (d)	SL/Thùng STD. PK	Đơn giá (VNĐ) Unit Price
ABS/90/4W/...	4W	Ø108	Ø90	30	165.000
ABS/110/7W/...	7W	Ø129	Ø110	30	193.000
ABS/125/9W/...	9W	Ø144	Ø125	20	310.000
ABS/125/5/EM/...(*)	5W	Ø144	Ø125	20	560.000

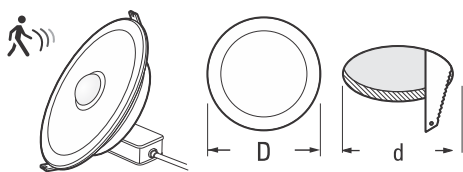
(*) Đèn cảm biến tích hợp đèn sự cố

ĐÈN GẮN ÂM CHÂN TƯỜNG CẢM BIẾN SZTB03
 SZT RECESSED WALL-MOUNTED SENSOR LIGHT


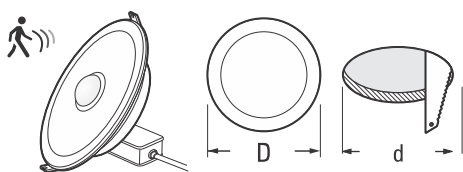
Mã số Model	Công suất Rating	SL/Thùng STD. PK	Đơn giá (VNĐ) Unit Price
SZTB030186/1W/4000K	1W	50	224.200

ĐÈN DOWNLIGHT LED THÂN NHỰA / NHÔM ABSOLUTE CẢM BIẾN HỒNG NGOẠI
 ABSOLUTE DOWNLIGHTS LED PLASTIC / ALUMINIUM CASING


Mã số Model	Công suất Rating	Kích thước Size (D)	Lỗ khoét trần Cutout (d)	SL/Thùng STD. PK	Đơn giá (VNĐ) Unit Price
ABL/PIR/90/7/...	7W	Ø108	Ø90	30	136.000
ABL/PIR/110/9/...	9W	Ø129	Ø110	30	166.000
ABL/PIR/125/11/...	11W	Ø144	Ø125	20	182.000

ĐÈN DOWNLIGHT LED CẢM BIẾN HỒNG NGOẠI - MEZON-R
 MOTION SENSOR MEZON-R DOWNLIGHTS LED


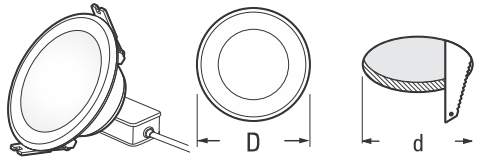
Mã số Model	Công suất Rating	Kích thước Size (D)	Lỗ khoét trần Cutout (d)	SL/Thùng STD. PK	Đơn giá (VNĐ) Unit Price
MZR/PIR/90/7/...	7W	Ø115	Ø90	40	98.000
MZR/PIR/110/9/...	9W	Ø130	Ø110	36	116.000
MZR/PIR/125/11/...	11W	Ø155	Ø125	36	162.000

ĐÈN DOWNLIGHT LED CẢM BIẾN HỒNG NGOẠI - MEZON-R ĐỘ HOÀN MÀU CAO
 MOTION SENSOR MEZON-R DOWNLIGHTS LED - CRI90


Mã số Model	Công suất Rating	Kích thước Size (D)	Lỗ khoét trần Cutout (d)	SL/Thùng STD. PK	Đơn giá (VNĐ) Unit Price
MZR/PIR/90/7/.../CRI90	7W	Ø115	Ø90	40	102.800
MZR/PIR/110/9/.../CRI90	9W	Ø130	Ø110	36	121.800
MZR/PIR/125/11/.../CRI90	11W	Ø155	Ø125	36	170.200

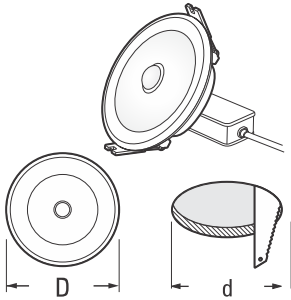
 "...” chọn mã Ánh sáng trắng = **6500K**, Ánh sáng trắng ấm = **4000K**, Ánh sáng vàng = **3000K**,
 Ánh sáng đổi 3 màu (trắng, trắng ấm, vàng) = **AS3M**; với đèn **CRI90** Ánh sáng trắng = **6500K**, Ánh sáng trắng ấm = **5000K**

ĐÈN DOWNLIGHT LED THÂN NHỰA / NHÔM CẢM BIẾN ABSOLUTE MỎNG
MOTION SENSOR LED DOWNLIGHTS LED PLASTIC / ALUMINIUM THIN CASING ABSOLUTE



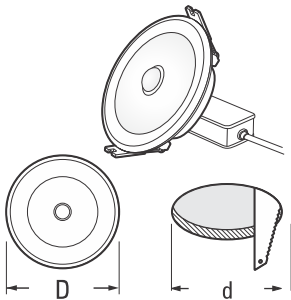
Mã số Model	Công suất Rating	Kích thước Size (D)	Lỗ khoét trần Cutout (d)	SL/Thùng STD. PK	Đơn giá (VNĐ) Unit Price
ABM/S/90/7W/...	7W	Ø112	Ø90	30	98.000
ABM/S/110/9W/...	9W	Ø130	Ø110	30	116.000

ĐÈN DOWNLIGHT LED ÂM TRẦN SIÊU MỎNG ABT CẢM BIẾN
MOTION SENSOR ABT DOWNLIGHT LED ULTRA-SLIM RECESSED

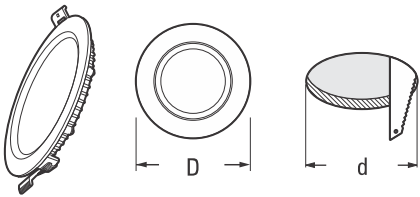


Mã số Model	Công suất Rating	Kích thước Size (D)	Lỗ khoét trần Cutout (d)	SL/Thùng STD. PK	Đơn giá (VNĐ) Unit Price
ABT/PIR/90/7W/...	7W	Ø112	Ø90	40	98.000
ABT/PIR/110/9W/...	9W	Ø130	Ø110	40	116.000
ABT/PIR/125/12W/...	12W	Ø145	Ø125	36	168.000

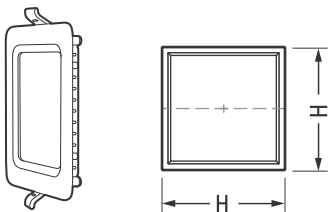
ĐÈN DOWNLIGHT LED ÂM TRẦN SIÊU MỎNG ABT CẢM BIẾN ĐỘ HOÀN MÀU CAO
MOTION SENSOR ABT DOWNLIGHT LED ULTRA-SLIM RECESSED - CRI90



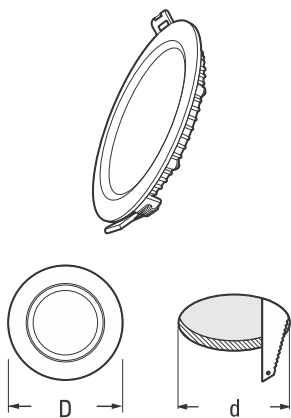
Mã số Model	Công suất Rating	Kích thước Size (D)	Lỗ khoét trần Cutout (d)	SL/Thùng STD. PK	Đơn giá (VNĐ) Unit Price
ABT/PIR/90/7W/6500K/CRI90	7W	Ø112	Ø90	40	102.600
ABT/PIR/110/9W/6500K/CRI90	9W	Ø130	Ø110	40	121.600
ABT/PIR/125/12W/6500K/CRI90	12W	Ø145	Ø125	36	176.000

ĐÈN PANEL - PANEL LAMP
ĐÈN PANEL TRÒN LY - ROUND LED PANEL LY


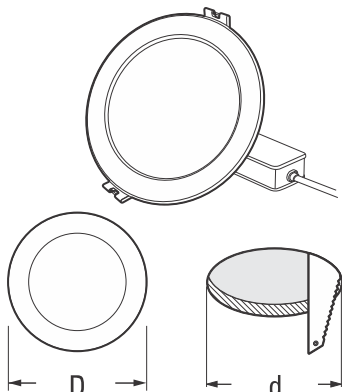
Mã số Model	Công suất Rating	Kích thước Size (D)	Lỗ khoét trần Cutout (d)	SL/Thùng STD. PK	Đơn giá (VNĐ) Unit Price	
					6500/4000/3000K	
LY301/5W/...	5W	Ø95	Ø90	20		108.000
LY301/7W/...	7W	Ø120	Ø110	16		147.000
LY301/9W/...	9W	Ø145	Ø125	16		168.000
LY301/12W/S/...	12W	Ø145	Ø125	16		178.000
LY301/12W/...	12W	Ø170	Ø150	16		200.000
LY301/15W/...	15W	Ø190	Ø160	-		268.000
LY301/18W/...	18W	Ø225	Ø200	-		320.000

ĐÈN PANEL VUÔNG LF - SQUARE LED PANEL LF


Mã số Model	Công suất Rating	Kích thước Size (HxH)	Lỗ khoét trần Cutout	SL/Thùng STD. PK	Đơn giá (VNĐ) Unit Price	
					6500/4000/3000K	
LF201/5W/...	5W	100 x 100	90 x 90	20		128.000
LF201/8W/...	8W	120 x 120	108 x 108	16		165.000
LF201/12W/...	12W	150 x 150	130 x 130	16		210.000
LF201/16W/...	16W	180 x 180	160 x 160	16		268.000
LF201/20W/...	20W	217 x 217	195 x 195	16		320.000

ĐÈN PANEL TRÒN NATHIN - ROUND LED PANEL NATHIN


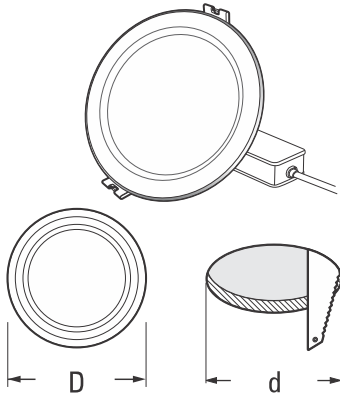
Mã số Model	Công suất Rating	Kích thước Size (D)	Lỗ khoét trần Cutout (d)	SL/Thùng STD. PK	Đơn giá (VNĐ) Unit Price	
					6500/4000/3000K	AS3M
NT/90/6/...	6W	Ø103	Ø90	40	90.000	108.000
NT/90/7/...	7W	Ø103	Ø90	40	105.000	126.000
NT/110/8/...	8W	Ø126	Ø110	40	135.000	165.000
NT/110/9/...	9W	Ø126	Ø110	40	145.000	174.000
NT/125/9/...	9W	Ø141	Ø125	40	155.000	
NT/125/12/...	12W	Ø141	Ø125	40	175.000	
NT/140/12/...	12W	Ø158	Ø140	40	180.000	
NT/160/15/...	15W	Ø180	Ø160	40	200.000	
NT/200/18/...	18W	Ø226	Ø200	40	230.000	

ĐÈN PANEL LED NATHIN 2 SIÊU MỎNG - ULTRA-THIN NATHIN 2 PANEL LED


Mã số Model	Công suất Rating	Kích thước Size (D)	Lỗ khoét trần Cutout (d)	SL/Thùng STD. PK	Đơn giá (VNĐ) Unit Price	
					6500/4000/3000K	AS3M
NT2/90/7W/...	7W	Ø105	Ø90	50	105.000	126.000
NT2/110/7W/...	7W	Ø122	Ø110	50	114.000	136.000
NT2/110/9W/...	9W	Ø122	Ø110	50	117.000	140.000
NT2/135/9W/...	9W	Ø147	Ø135	50	133.000	159.000
NT2/135/12W/...	12W	Ø147	Ø135	50	146.000	175.000

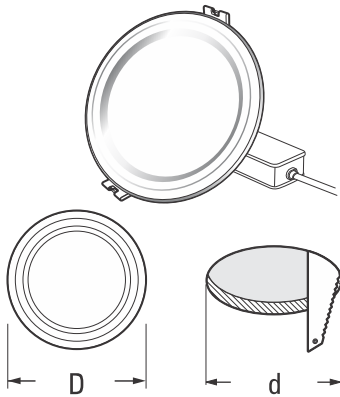
"..." chọn mã Ánh sáng trắng = **6500K**, Ánh sáng trắng ấm = **4000K**, Ánh sáng vàng = **3000K**,
 Ánh sáng đổi 3 màu (trắng, trắng ấm, vàng) = **AS3M**

ĐÈN PANEL LED ERI 2 SIÊU MỎNG SƠN TRẮNG - ULTRA-THIN ERI 2 PANEL LED WHITE PAINTING



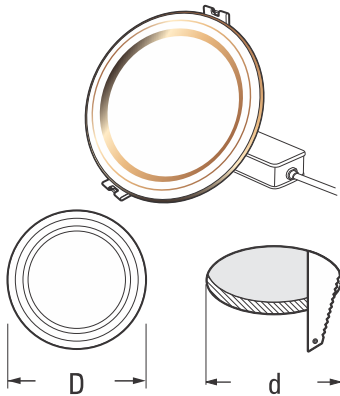
Mã số Model	Công suất Rating	Kích thước Size (D)	Lỗ khoét trần Cutout (d)	SL/Thùng STD. PK	Đơn giá (VNĐ) Unit Price	
					6500/4000/3000K	AS3M
ER2W/90/7W/...	7W	Ø105	Ø90	50	105.000	155.000
ER2W/110/7W/...	7W	Ø122	Ø110	50	112.000	168.000
ER2W/110/9W/...	9W	Ø122	Ø110	50	117.000	181.000
ER2W/135/9W/...	9W	Ø147	Ø135	50	133.000	193.000
ER2W/135/12W/...	12W	Ø147	Ø135	50	146.000	205.000

ĐÈN PANEL LED ERI 2 SIÊU MỎNG VIỀN BẠC - ULTRA-THIN ERI 2 PANEL LED WITH SILVER RING



Mã số Model	Công suất Rating	Kích thước Size (D)	Lỗ khoét trần Cutout (d)	SL/Thùng STD. PK	Đơn giá (VNĐ) Unit Price	
					6500/4000/3000K	AS3M
ER2/90/7W/...	7W	Ø105	Ø90	50	105.000	155.000
ER2/110/7W/...	7W	Ø122	Ø110	50	112.000	168.000
ER2/110/9W/...	9W	Ø122	Ø110	50	117.000	181.000
ER2/135/9W/...	9W	Ø147	Ø135	50	133.000	193.000
ER2/135/12W/...	12W	Ø147	Ø135	50	146.000	205.000

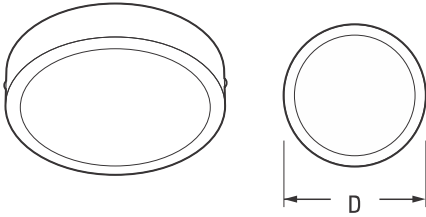
ĐÈN PANEL LED ERI 2 SIÊU MỎNG VIỀN VÀNG - ULTRA-THIN ERI 2 PANEL LED WITH GOLD RING



Mã số Model	Công suất Rating	Kích thước Size (D)	Lỗ khoét trần Cutout (d)	SL/Thùng STD. PK	Đơn giá (VNĐ) Unit Price	
					6500/4000/3000K	AS3M
ER2G/90/7W/...	7W	Ø105	Ø90	50	105.000	155.000
ER2G/110/7W/...	7W	Ø122	Ø110	50	112.000	168.000
ER2G/110/9W/...	9W	Ø122	Ø110	50	117.000	181.000
ER2G/135/9W/...	9W	Ø147	Ø135	50	133.000	193.000
ER2G/135/12W/...	12W	Ø147	Ø135	50	146.000	205.000

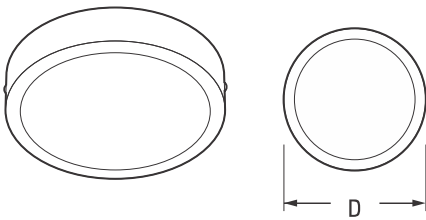
ĐÈN ỚP TRẦN - CEILING LIGHT

ĐÈN ỚP TRẦN MEZON-S TRÒN CHỐNG BỤI - DUSTPROOF CEILING LED LIGHT MEZON-S



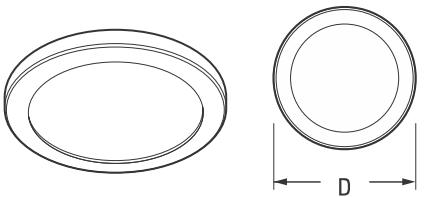
Mã số Model	Công suất Rating	Kích thước Size (D)	SL/Thùng STD. PK	Đơn giá (VNĐ) Unit Price
				6500/4000/3000K
MZS125/7/...	7W	Ø125	40	102.000
MZS125/9/...	9W	Ø125	40	108.000
MZS150/9/...	9W	Ø150	44	116.000
MZS150/11/...	11W	Ø150	44	126.000
MZS175/13/...	13W	Ø175	36	198.000
MZS175/15/...	15W	Ø175	36	219.000
MZS200/15/...	15W	Ø200	12	240.000
MZS200/18/...	18W	Ø200	12	268.000
MZS225/18/...	18W	Ø225	12	298.000
MZS225/23/...	23W	Ø225	12	328.000

ĐÈN ỚP TRẦN MEZON-S TRÒN CHỐNG BỤI ĐỘ HOÀN MÀU CAO - DUSTPROOF CEILING LED LIGHT MEZON-S - CRI90



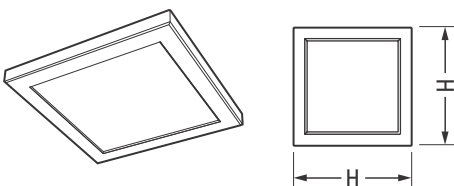
Mã số Model	Công suất Rating	Kích thước Size (D)	SL/Thùng STD. PK	Đơn giá (VNĐ) Unit Price
				6500/5000K
MZS125/7/.../CRI90	7W	Ø125	40	106.000
MZS125/9/.../CRI90	9W	Ø125	40	113.600
MZS150/9/.../CRI90	9W	Ø150	44	121.600
MZS150/11/.../CRI90	11W	Ø150	44	132.000
MZS175/13/.../CRI90	13W	Ø175	36	208.000
MZS175/15/.../CRI90	15W	Ø175	36	230.000
MZS200/15/.../CRI90	15W	Ø200	12	252.000
MZS200/18/.../CRI90	18W	Ø200	12	282.000
MZS225/18/.../CRI90	18W	Ø225	12	312.800
MZS225/23/.../CRI90	23W	Ø225	12	344.600

ĐÈN ỚP TRẦN TRÒN - CEILING LIGHT ROUND TYPE



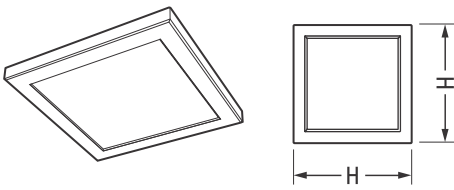
Mã số Model	Công suất Rating	Kích thước Size (D)	SL/Thùng STD. PK	Đơn giá (VNĐ) Unit Price
				6500/4000/3000K
OTT/220/18W/...	18W	Ø220	15	210.000

ĐÈN ỚP TRẦN VUÔNG - CEILING LIGHT SQUARE TYPE



Mã số Model	Công suất Rating	Kích thước Size	SL/Thùng STD. PK	Đơn giá (VNĐ) Unit Price
				6500/4000/3000K
OTV/220/18W/...	18W	220 x 220	15	210.000

"..." chọn mã Ánh sáng trắng = **6500K**, Ánh sáng trắng ấm = **4000K**, Ánh sáng vàng = **3000K**, với đèn **CRI90** Ánh sáng trắng = **6500K**, Ánh sáng trắng ấm = **5000K**

ĐÈN ỐP TRẦN VUÔNG THÂN SẮT - CEILING LIGHT SQUARE TYPE IRON CASING


Mã số Model	Công suất Rating	Kích thước Size	SL/Thùng STD. PK	Đơn giá (VNĐ) Unit Price
				6500/4000/3000K
OVS/220/18W/...	18W	220 x 220	12	268.000
OVS/300/18W/...	18W	300 x 300	10	320.000
OVS/300/24W/...	24W	300 x 300	10	360.000

ĐÈN ỐP TRẦN UFO CHỐNG BỤI - DUSTPROOF CEILING LED LIGHT UFO


Mã số Model	Công suất Rating	Kích thước Size (D)	SL/Thùng STD. PK	Đơn giá (VNĐ) Unit Price
				6500/4000/3000K
UF26509/...	9W	265	10	225.000
UF26514/...	14W	265	10	245.000
UF32018/...	18W	320	8	298.000
UF32024/...	24W	320	8	343.000

UF là mã đèn chụp mờ. Để đặt chụp ánh sao thay UF bằng UFA

ĐÈN ỐP TRẦN LOPY CHỐNG BỤI - DUSTPROOF CEILING LED LIGHT LOPY


Mã số Model	Công suất Rating	Kích thước Size (D)	SL/Thùng STD. PK	Đơn giá (VNĐ) Unit Price
				6500/4000/3000K
LP29014/...	14W	290	10	345.000
LP29018/...	18W	290	10	396.000
LP35022/...	22W	350	8	489.000
LP35028/...	28W	350	8	562.000

LP là mã đèn chụp mờ. Để đặt chụp ánh sao thay LP bằng LPA

ĐÈN ỐP TRẦN LOPY-S CHỐNG BỤI VIÊN BẠC - DUSTPROOF CEILING LED LIGHT LOPY-S WITH SILVER RING


Mã số Model	Công suất Rating	Kích thước Size (D)	SL/Thùng STD. PK	Đơn giá (VNĐ) Unit Price
				6500/4000/3000K
LPSB26012/...	12W	260	10	315.000
LPSB26015/...	15W	260	10	345.000
LPSB33018/...	18W	330	8	396.000
LPSB33024/...	24W	330	8	489.000

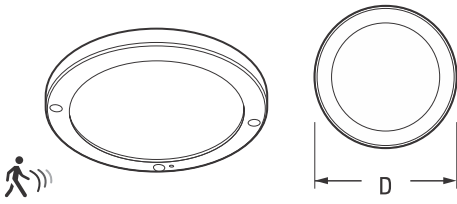
LPSB là mã đèn chụp mờ. Để đặt chụp ánh sao thay LPSB bằng LPSBA

ĐÈN ỐP TRẦN LOPY-S CHỐNG BỤI VIÊN VÀNG - DUSTPROOF CEILING LED LIGHT LOPY-S WITH GOLD RING


Mã số Model	Công suất Rating	Kích thước Size (D)	SL/Thùng STD. PK	Đơn giá (VNĐ) Unit Price
				6500/4000/3000K
LPSV26012/...	12W	260	10	315.000
LPSV26015/...	15W	260	10	345.000
LPSV33018/...	18W	330	8	396.000
LPSV33024/...	24W	330	8	489.000

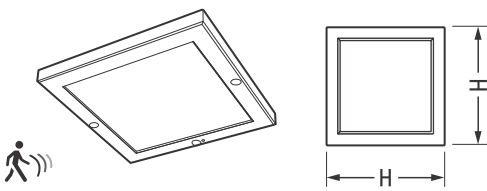
LPSV là mã đèn chụp mờ. Để đặt chụp ánh sao thay LPSV bằng LPSVA

ĐÈN ỚP TRẦN TRÒN CẢM BIẾN - CEILING LIGHT ROUND TYPE WITH SENSOR



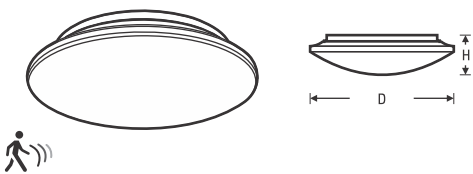
Mã số Model	Công suất Rating	Kích thước Size (D)	SL/Thùng STD. PK	Đơn giá (VNĐ) Unit Price
OTT/S/220/18W/...	18W	Ø220	15	352.000

ĐÈN ỚP TRẦN VUÔNG CẢM BIẾN - CEILING LIGHT SQUARE TYPE WITH SENSOR



Mã số Model	Công suất Rating	Kích thước Size	SL/Thùng STD. PK	Đơn giá (VNĐ) Unit Price
OTV/S/220/18W/...	18W	220 x 220	15	352.000

ĐÈN ỚP TRẦN UFO CẢM BIẾN CHỐNG BỤI - DUSTPROOF CEILING LED LIGHT UFO WITH SENSOR



Mã số Model	Công suất Rating	Kích thước Size (D)	SL/Thùng STD. PK	Đơn giá (VNĐ) Unit Price
UF/S/265/12W/...	12W	265	10	318.000
UF/S/320/24W/...	24W	320	8	445.000

UF/S là mã đèn chụp mờ. Để đặt chụp ánh sao thay UF/S bằng UFA/S

ĐÈN ỚP TRẦN LOPY CẢM BIẾN CHỐNG BỤI - DUSTPROOF CEILING LED LIGHT LOPY WITH SENSOR

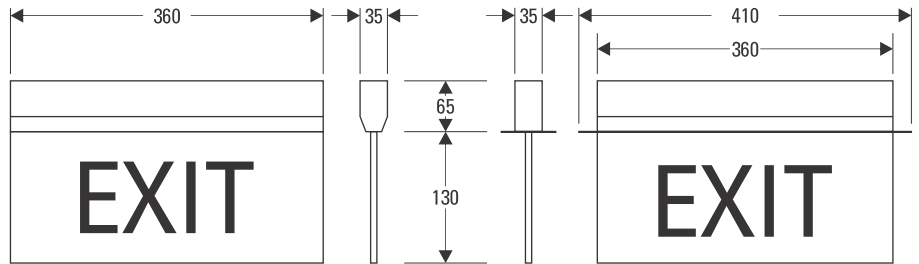


Mã số Model	Công suất Rating	Kích thước Size (D)	SL/Thùng STD. PK	Đơn giá (VNĐ) Unit Price
LP/S/290/18W/...	18W	290	10	456.000

LP/S là mã đèn chụp mờ. Để đặt chụp ánh sao thay LP/S bằng LPA/S

ĐÈN SỰ CỐ - EMERGENCY EXIT LIGHT

ĐÈN SỰ CỐ KIỂU DẪN LỐI - LOẠI MỎNG GẮN TRẦN HOẶC ÂM TƯỜNG - EMA1
SLIM EMERGENCY EXIT SIGN



Surface type dimensions (mm)
Kích thước loại gắn nổi

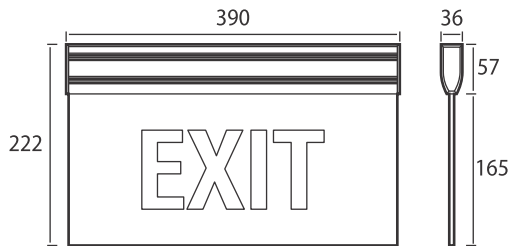
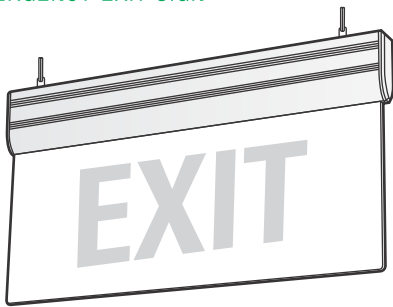
Recess type dimensions (mm)
Kích thước loại gắn âm trần

Điện áp : 220V - 50Hz
Công suất : 3W
Thời gian chiếu sáng : ≥3h
Thời gian nạp đầy : 24h

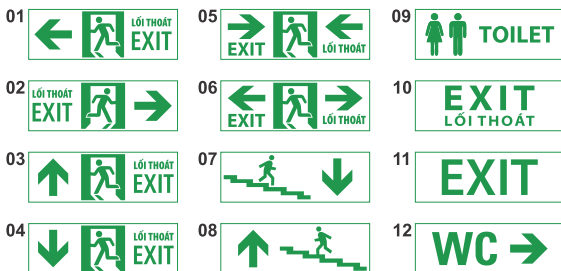


Mã số - Model	Diễn giải Description	SL/Thùng STD. PK	Đơn giá(VNĐ) Unit Price
EMA1103	Gắn nổi, một mặt	1	760.000
EMA1203	Gắn nổi, hai mặt	1	850.000
EMA1103R	Gắn âm trần, một mặt	1	1.020.000
EMA1203R	Gắn âm trần, hai mặt	1	1.100.000

ĐÈN SỰ CỐ TREO TRẦN MẶT KÍNH - EMA2
SLIM EMERGENCY EXIT SIGN



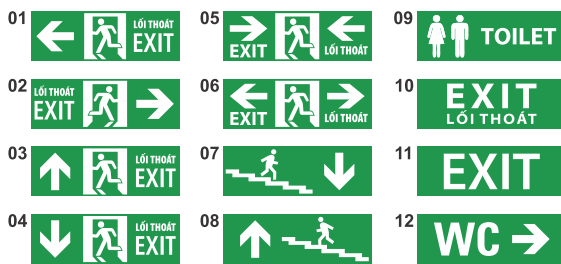
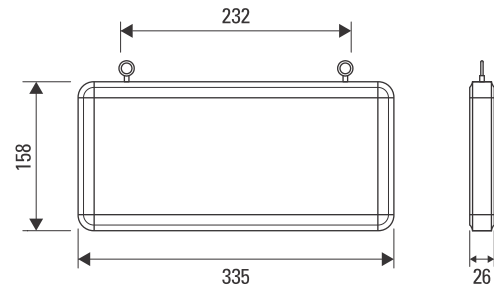
Điện áp : 220V - 50Hz
Công suất : 3W
Thời gian chiếu sáng : ≥3h
Thời gian nạp đầy : 24h



Mã số - Model	Diễn giải Description	SL/Thùng STD. PK	Đơn giá(VNĐ) Unit Price
EMA2103	Mặt kính, một mặt	1	1.020.000
EMA2203	Mặt kính, hai mặt	1	1.100.000

Để đặt biểu tượng in trên mặt đèn thêm mã số tương ứng ở trên vào cuối mã đèn.
Ví dụ: Đèn báo vị trí cầu thang đi xuống sẽ có mã EMA2103/07
Sản phẩm thuộc tiêu chuẩn / Standard: BS EN 60598-2-2:1997

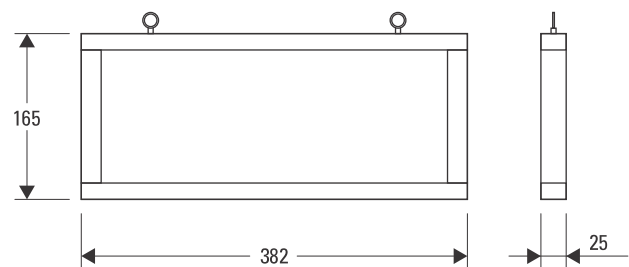
ĐÈN SỰ CỐ TREO TRẦN HOẶC GẮN TƯỜNG - EHB4
SLIM EMERGENCY EXIT SIGN



Điện áp : **220V - 50Hz** Thời gian chiếu sáng : **≥3h**
Công suất : **3W** Thời gian nạp đầy : **24h**

Mã số - Model	Diễn giải Description	SL/Thùng STD. PK	Đơn giá(VNĐ) Unit Price
EHB4103	Loại một mặt	1	198.000
EHB4203	Loại hai mặt	1	228.000

ĐÈN CHỈ DẪN THOÁT NẠN - EHB5
SLIM EMERGENCY EXIT SIGN



Điện áp : **220V - 50Hz** Thời gian chiếu sáng : **≥3h**
Công suất : **3W** Thời gian nạp đầy : **24h**

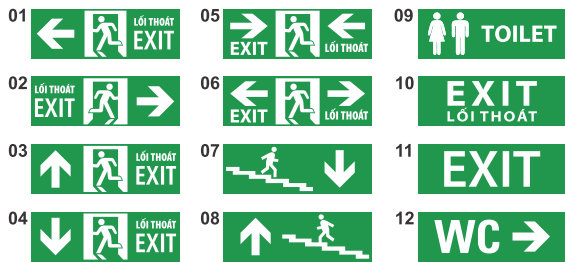
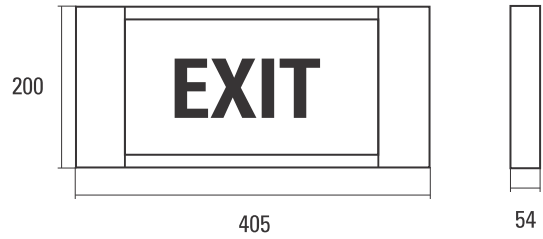
Mã số - Model	Diễn giải Description	SL/Thùng STD. PK	Đơn giá(VNĐ) Unit Price
EHB5103	Loại một mặt	1	288.000
EHB5203	Loại hai mặt	1	352.000

Để đặt biểu tượng in trên mặt đèn thêm mã số tương ứng ở trên vào cuối mã đèn.

Ví dụ: Đèn báo vị trí cầu thang đi xuống sẽ có mã **EHB6103/07**

Sản phẩm thuộc tiêu chuẩn / Standard: BS EN 60598-2-2:1997

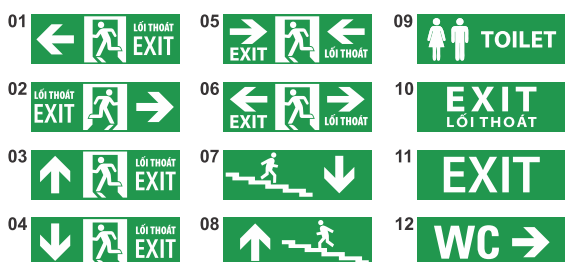
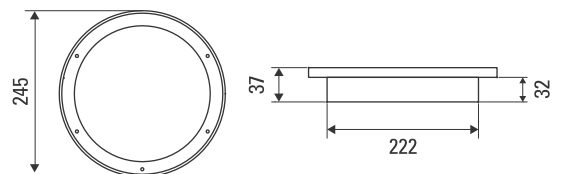
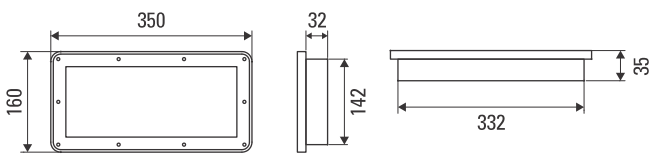
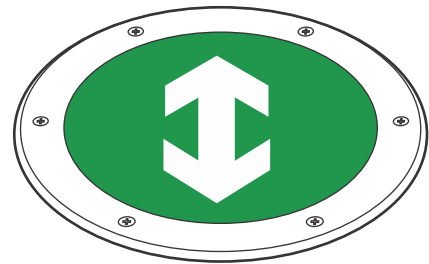
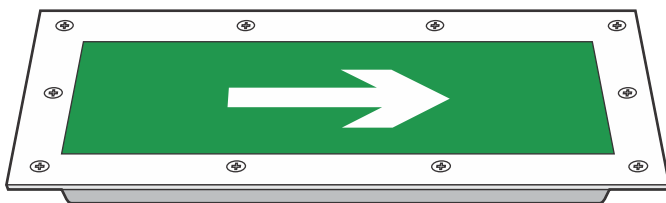
ĐÈN SỰ CỐ KIỂU DẪN LỐI - LOẠI HỘP GẮN NỔI TƯỜNG - EHB6
LED SLIM BOX EMERGENCY EXIT SIGN



Điện áp : **220V - 50Hz** Thời gian chiếu sáng : **≥3h**
Công suất : **3W** Thời gian nạp đầy : **24h**

Mã số - Model	Diễn giải Description	SL/Thùng STD. PK	Đơn giá(VNĐ) Unit Price
EHB6103	Loại một mặt	1	432.000
EHB6203	Loại hai mặt	1	556.000

ĐÈN SỰ CỐ KIỂU DẪN LỐI - LOẠI ÂM SÀN
SLIM EMERGENCY EXIT SIGN - UNDERGROUND



Điện áp : **220V - 50Hz** Thời gian chiếu sáng : **≥3h**
Công suất : **2W** Thời gian nạp đầy : **24h**

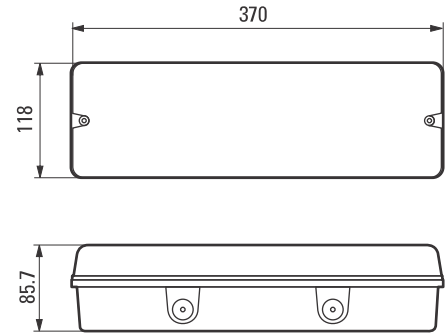
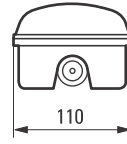
Mã số - Model	Diễn giải Description	SL/Thùng STD. PK	Đơn giá(VNĐ) Unit Price
ESD7102	Loại âm sàn/tường vuông	1	2.350.000
ESE8102	Loại âm sàn/tường tròn	1	2.200.000

Để đặt biểu tượng in trên mặt đèn thêm mã số tương ứng ở trên vào cuối mã đèn.

Ví dụ: Đèn báo vị trí cầu thang đi xuống sẽ có mã **ESD7102/07**

Sản phẩm thuộc tiêu chuẩn / Standard: BS EN 60598-2-2:1997

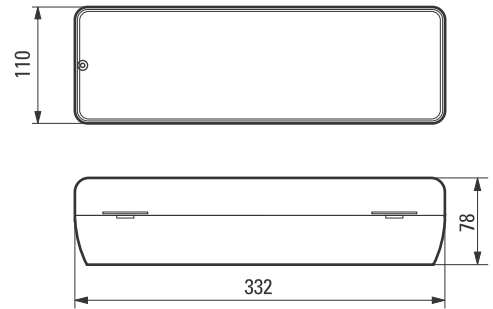
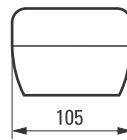
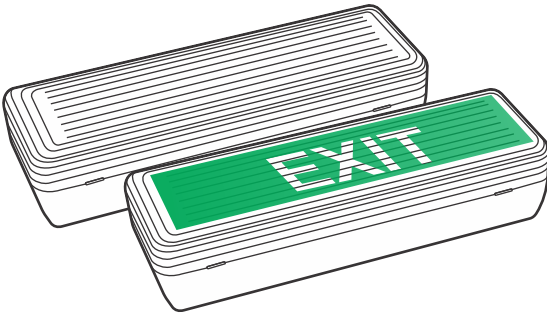
ĐÈN SỰ CỐ/ ĐÈN DẪN LỐI LOẠI CHỐNG THẨM
WEATHERPROOF EMERGENCY LIGHT/ EXIT SIGN
AC/DC502



Dimensions [mm]

Mã số Model	Diễn giải Description	Kiểu chữ Legend	SL/Thùng STD. PK	Đơn giá(VNĐ) Unit Price
AD502	Mặt trơn		-	600.000
AD502/T	Mặt có biểu tượng	EXIT	-	660.000

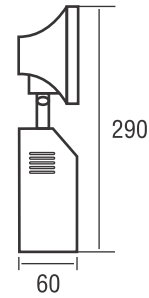
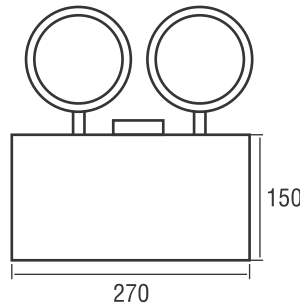
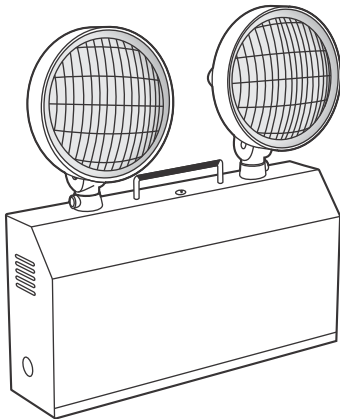
ĐÈN SỰ CỐ/ ĐÈN DẪN LỐI LOẠI CHỐNG THẨM
WEATHERPROOF EMERGENCY LIGHT/ EXIT SIGN
AC/DC 1628/1



Single sided Dimensions [mm]

Mã số Model	Diễn giải Description	Kiểu chữ Legend	SL/Thùng STD. PK	Đơn giá(VNĐ) Unit Price
DC1628/1	Loại đơn - Mặt trơn		-	456.000
DC1628/1/T	Loại đơn - Mặt có biểu tượng	EXIT	-	502.000
DC1628/2	Loại đôi - Mặt trơn		-	516.000
DC1628/2/T	Loại đôi - Mặt có biểu tượng	EXIT	-	568.000

ĐÈN CHIẾU SÁNG SỰ CỐ - VDL
TWIN-FLOOD EMERGENCY LIGHT

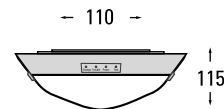
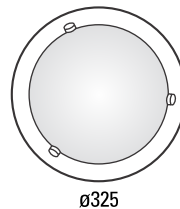
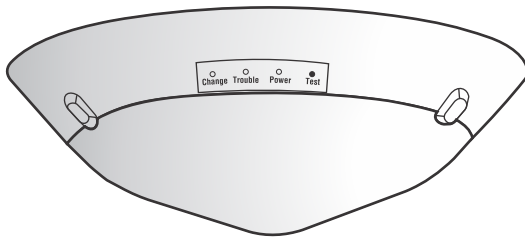


Điện áp : **220V - 50Hz**
Công suất : **2W**

Thời gian chiếu sáng : **≥3h**
Thời gian nạp đầy : **24h**

Mã số Model	Diễn giải Description	Kiểu bóng Lamp	SL/Thùng STD. PK	Đơn giá(VNĐ) Unit Price
VDL201L	Đèn chiếu sáng sự cố VDL 201L	2 x 1W LED	1	450.000
VDL202L	Đèn chiếu sáng sự cố VDL 202L	2 x 2W LED	1	495.000

ĐÈN CHIẾU SÁNG SỰ CỐ - NED
LED EMERGENCY LIGHT

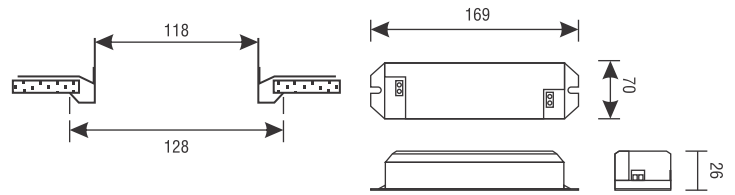
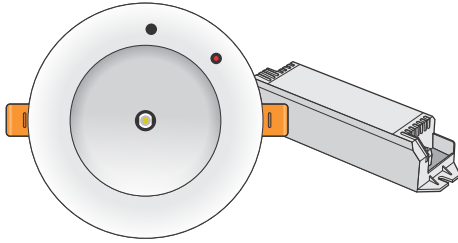


Điện áp : **220V - 50Hz**
Công suất chiếu sáng khi có điện : **15W**
Công suất chiếu sáng khi mất điện : **3W**

Thời gian chiếu sáng : **≥2h**
Thời gian nạp đầy : **24h**

Mã số - Model	Kiểu bóng - Lamp	SL/Thùng - STD. PK	Đơn giá(VNĐ) - Unit Price
NED1015L	15W LED	14	588.000
NED02L/6500K	2W LED	14	496.000

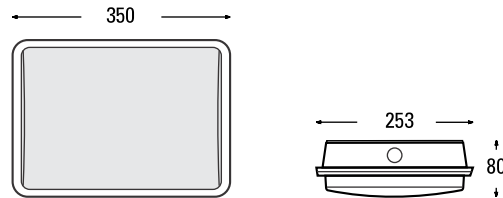
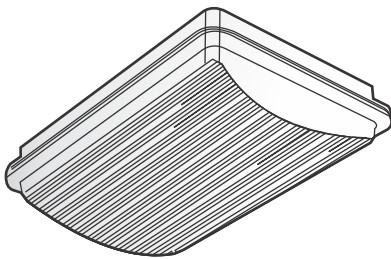
ĐÈN CHIẾU SÁNG SỰ CỐ GẮN ÂM TRẦN SDS110
EMERGENCY LIGHT - RECESS TYPE



Điện áp : **220V - 50Hz** Thời gian chiếu sáng : **≥2h**
Công suất : **1W** Thời gian nạp đầy : **24h**

Mã số - Model	Kiểu bóng - Lamp	Kích thước - Dimension	SL/Thùng - STD. PK	Đơn giá(VNĐ) - Unit Price
SDS110/1W	1W LED	110	1	680.000

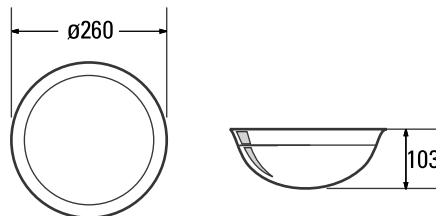
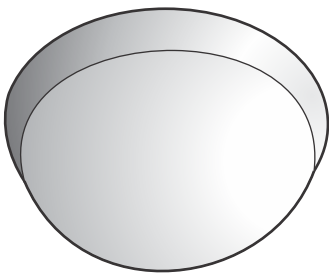
ĐÈN SỰ CỐ GẮN TRẦN - EED
LED EMERGENCY LIGHT



Điện áp : **220V - 50Hz** Thời gian chiếu sáng : **≥3h**
Công suất chiếu sáng khi có điện : **18W** Thời gian nạp đầy : **24h**
Công suất chiếu sáng khi mất điện : **2W**

Mã số - Model	Kiểu bóng - Lamp	SL/Thùng - STD. PK	Đơn giá(VNĐ) - Unit Price
EED02L	2W LED	21	796.000
EED18/02L	18W LED	21	876.000

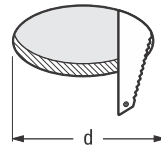
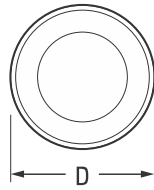
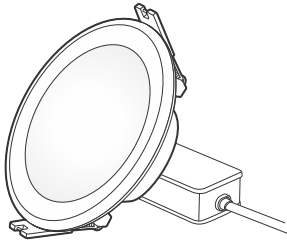
ĐÈN SỰ CỐ GẮN TRẦN - VED
LED EMERGENCY LIGHT



Điện áp : **220V - 50Hz**
Công suất : **2W**
Thời gian chiếu sáng : **≥3h**
Thời gian nạp đầy : **24h**

Mã số - Model	Kiểu bóng - Lamp	SL/Thùng - STD. PK	Đơn giá(VNĐ) - Unit Price
VED1002L	2W LED	30	486.000

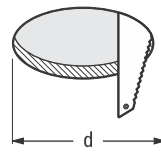
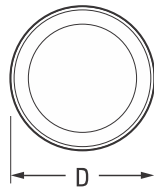
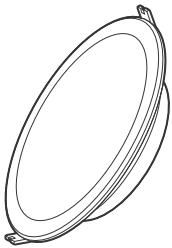
ĐÈN DOWNLIGHT LED ÂM TRẦN SỰ CỐ ABT SIÊU MỎNG - ULTRA-SLIM RECESSED LED EMERGENCY LIGHT



Điện áp : 220V - 50Hz
Thời gian chiếu sáng : ≥3h
Thời gian nạp đầy : 24h

Mã số - Model	Công suất - Rating	Lỗ khoét trần - Cutout (d)	SL/Thùng - STD. PK	Đơn giá(VNĐ) - Unit Price
ABT/E/90/7W/6500K	7W	Ø90	40	96.000
ABT/E/110/9W/6500K	9W	Ø110	40	142.000

ĐÈN DOWNLIGHT LED SỰ CỐ - MEZON-R - MEZON-R DOWNLIGHT LED EMERGENCY LIGHT



Điện áp : 220V - 50Hz
Thời gian chiếu sáng : ≥3h
Thời gian nạp đầy : 24h

Mã số - Model	Công suất - Rating	Lỗ khoét trần - Cutout (d)	SL/Thùng - STD. PK	Đơn giá(VNĐ) - Unit Price
MZR/E/90/7W/6500K	7W	Ø90	40	96.000
MZR/E/110/9W/6500K	9W	Ø110	40	146.000

OFFICE LIGHTING

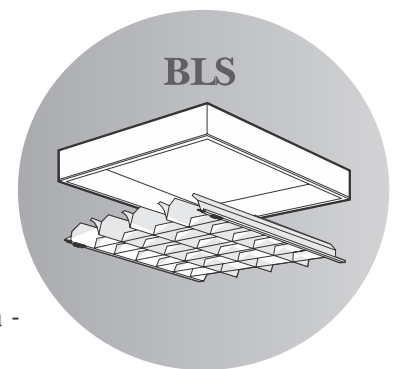
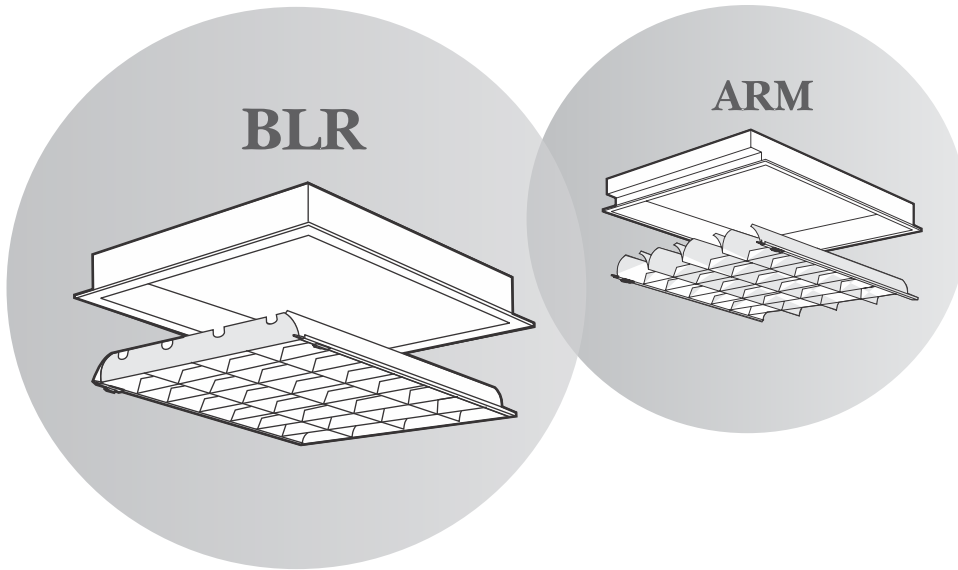


MÁNG ĐÈN TÁN QUANG
LIGHTING FITTING
APPARECCHIO DI ILLUMINAZIONE
APPAREIL D'ÉCLAIRAGE
BELEUCHTUNGSGERAT

***ARM, BLR, BLS* SERIES of LIGHTING FIXTURE**



HƯỚNG DẪN ĐẶT HÀNG



Vật liệu là phản quang có độ thuần khiết cao 99.85%

Tiết kiệm điện năng - Hiệu suất sử dụng cao - độ phản xạ 86%

Thanh mát thiết kế kiểu gân với công nghệ đèn áp lực định hình, điện hóa mờ - tạo ánh sáng dịu mát- không chói mắt

Chóa Parabol thiết kế đối xứng, chính xác tạo nguồn sáng đồng đều không gây hiện tượng bán dạ - không có vùng sáng vùng tối trên phản quang

Đui đèn bằng Polycarbonate chống cháy

Dây điện chịu nhiệt 105°C an toàn khi sử dụng với ballast cơ có độ tăng nhiệt cao

Cầu đấu dây chống cháy - đảm bảo an toàn điện

Máng được trang bị dây treo cho phản quang giúp thao tác lắp đặt dễ dàng và an toàn điện

Máng đèn có kèm gang tay đặc chủng để thao tác lắp đặt.

Hướng dẫn đặt hàng

Chủng loại	Kiểu tán quang	Chất liệu tán quang	Kiểu thanh ngang	Bóng Số lượng / W
ARM = Máng âm trần T- Bar	BL = Tán quang gấp	GML = Chóa tán quang bóng	MCB = Thanh ngang nhôm sọc	1x18/20W (1018)
ARM/HT = Máng âm trần T- Bar có chụp mica				2x18/20W (2018)
BLR = Máng âm trần gỗ + trần thạch cao	PL = Tán quang Parabol	MML = Chóa tán quang mờ	VMCB = Thanh ngang chữ V	3x18/20W (3018)
				4x18/20W (4018)
BLS = Máng nổi	PL = Tán quang Parabol	WML = Chóa tán quang kim loại sơn trắng	WMCB = Thanh ngang KL sơn trắng	1x36/40W (1036)
				2x36/40W (2036)
				3x36/40W (3036)
				4x36/40W (4036)
				1x10W LED (10010L)
				2x10W LED (20010L)
				3x10W LED (30010L)
				4x10W LED (40010L)
				1x20W LED (1020L)
				2x20W LED (2020L)
				3x20W LED (3020L)
				4x20W LED (4020L)

Chọn 1 mã hiệu trong mỗi cột

Ví dụ: Để đặt hàng máng âm trần khung nhôm tán quang gấp - chóa tán quang bóng thanh ngang phản quang là nhôm sọc - loại 1 bóng 18W thì mã đặt hàng thứ tự như sau:

ARM BL GML MCB 1020 — (**ARM/BL/GML/MCB/1020**)

Các đặc tính khác để đặt hàng:

	Tán quang đầu hồi	Hệ trần	Lá dọc và lá ngang bóng	Tụ bù
Hàng tiêu chuẩn	Không	Anh	Không	Không
Hàng theo đặt hàng	Có	Nhật	Có	Có

Hướng dẫn tính giá các loại máng:

* Giá trên là giá gốc của máng đèn tiêu chuẩn không có tán quang bóng ở hai đầu bóng đèn (đầu hồi)

* Giá của máng có tán quang bóng đầu hồi = giá gốc + 10%

* Giá của máng có lá ngang và lá dọc đều là tán quang bóng = giá gốc + 10%

* Giá của máng có chất liệu tán quang là sơn tĩnh điện = giá gốc -10%

Bảng giá trên là giá của bộ đèn nguyên bộ không bao gồm bóng đèn (riêng bóng LED giá đã kèm theo bóng)

MÁNG ĐÈN TÁN QUANG ÂM TRẦN THẢ (dùng cho hệ trần khung xương T-Bar - lỗ chờ sẵn thả từ trên xuống)
ARTWORK RECESSED MODULE - ARM SERIES

Thân đèn: Làm bằng thép tấm của Nhật Bản

Chóa tán quang: Làm bằng nhôm của Italy hàm lượng 99.85%, anod hóa bề mặt, hiệu suất phản xạ đạt 86%

Lớp phủ bề mặt: Toàn bộ được sơn phủ bằng sơn tĩnh điện màu trắng của Na Uy chống ngả màu

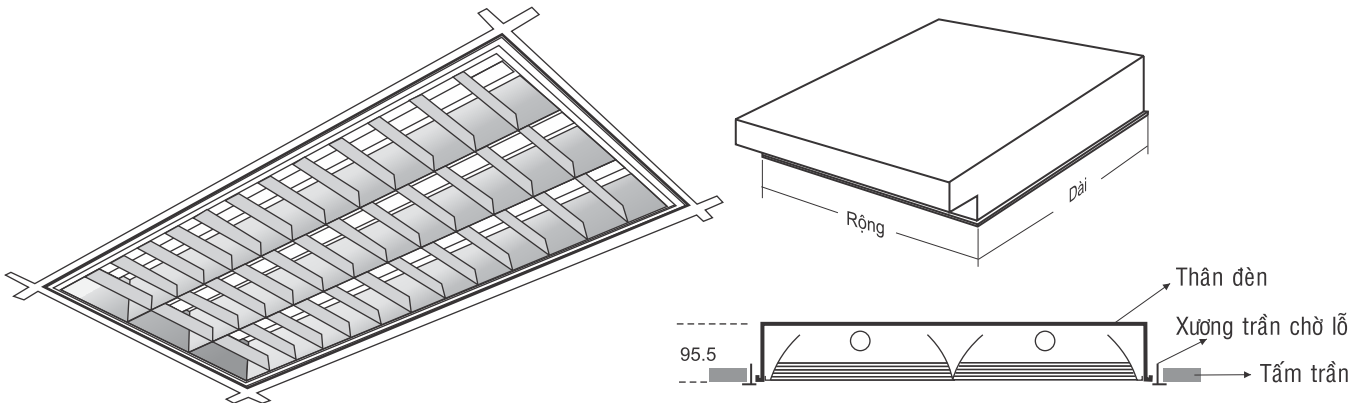
Kiểu bóng đèn: FL18/20W; FL36/40W hoặc LED

Điện áp sử dụng: 220V/50Hz / **Dải điện áp hoạt động:** 150V±250V~

Ballast: Ballast sắt từ ít tổn hao chính hãng

Dây điện: Dây điện chống cháy HR 105°C

Dui đèn, dui tắc te: Sử dụng nguyên liệu Polycarbonate chống cháy, chống mô-ve



Mã số Model		SL bóng/Công suất (W) Q.ty of lamp/Rating	Kiểu bóng Lamp	Dài (mm) Length	Rộng (mm) Width	SL/Thùng STD. PK	Đơn giá (VNĐ) Unit price	
Có bóng	Không bóng						Có bóng	Không bóng
<i>Máng âm trần có chóa tán quang Parabol - ARM</i>								
ARM 1018		1 x 18/20	Huỳnh quang	605 (598)	195 (193)	-	422.000	
ARM 2018		2 x 18/20	Huỳnh quang	605 (598)	300 (298)	-	565.000	
ARM 2018W		2 x 18/20	Huỳnh quang	605 (598)	605 (598)	-	861.000	
ARM 3018		3 x 18/20	Huỳnh quang	605 (598)	605 (598)	-	861.000	
ARM 4018		4 x 18/20	Huỳnh quang	605 (598)	605 (598)	-	1.003.000	
ARM 1036		1 x 36/40	Huỳnh quang	1215 (1198)	195 (193)	-	630.000	
ARM 2036		2 x 36/40	Huỳnh quang	1215 (1198)	300 (298)	-	830.000	
ARM 2036W		2 x 36/40	Huỳnh quang	1215 (1198)	605 (598)	-	1.320.000	
ARM 3036		3 x 36/40	Huỳnh quang	1215 (1198)	605 (598)	-	1.320.000	
ARM 4036		4 x 36/40	Huỳnh quang	1215 (1198)	605 (598)	-	1.661.000	
ARM 1010L	ARM 1010L/K0	1 x 10	Tuýp LED	605 (598)	195 (193)	2	484.500	352.000
ARM 2010L	ARM 2010L/K0	2 x 10	Tuýp LED	605 (598)	300 (298)	2	657.800	425.000
ARM 2010LW	ARM 2010LW/K0	2 x 10	Tuýp LED	605 (598)	605 (598)	2	990.200	721.000
ARM 3010L	ARM 3010L/K0	3 x 10	Tuýp LED	605 (598)	605 (598)	2	1.002.000	651.000
ARM 4010L	ARM 4010L/K0	4 x 10	Tuýp LED	605 (598)	605 (598)	2	1.173.000	723.000
ARM 1020L	ARM 1020L/K0	1 x 20	Tuýp LED	1215 (1198)	195 (193)	2	758.000	560.000
ARM 2020L	ARM 2020L/K0	2 x 20	Tuýp LED	1215 (1198)	300 (298)	2	1.033.000	690.000
ARM 2020LW	ARM 2020LW/K0	2 x 20	Tuýp LED	1215 (1198)	605 (598)	2	1.583.000	1.180.000
ARM 3020L	ARM 3020L/K0	3 x 20	Tuýp LED	1215 (1198)	605 (598)	2	1.633.000	1.110.000
ARM 4020L	ARM 4020L/K0	4 x 20	Tuýp LED	1215 (1198)	605 (598)	2	2.066.000	1.381.000

* Kích thước trong ngoặc là kích thước của máng đèn dùng cho hệ trần Nhật

* Bộ máng đèn truyền thống sử dụng bóng Led nhôm nhạ, có thể thay loại bóng Led khác theo yêu cầu quý khách (giá sẽ thay đổi tùy theo loại bóng quý khách chọn)

Sản phẩm thuộc tiêu chuẩn / Standard: TCVN 3833:1998; IEC 60598-2-2:1997; IEC 60068-2-30:2005; BS EN 60598-2-2:1997

MÁNG ĐÈN TÁN QUANG LẮP NỔI
BRIGHTNESS LUMINAIRE SURFACE - BLS SERIES
Thân đèn: Làm bằng thép tấm của Nhật Bản

Chóa tán quang: Làm bằng nhôm của Italy hàm lượng 99.85%, anod hóa bề mặt, hiệu suất phản xạ đạt 86%

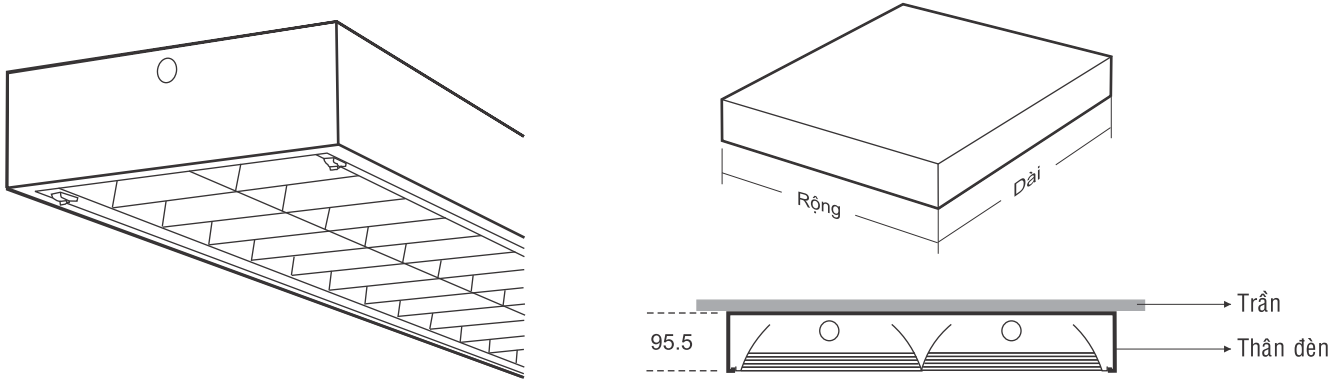
Lớp phủ bề mặt: Toàn bộ được sơn phủ bằng sơn tĩnh điện màu trắng của Na Uy chống ngả màu

Kiểu bóng đèn: FL18/20W; FL36/40W hoặc LED

Điện áp sử dụng: 220V/50Hz / **Dải điện áp hoạt động:** 150V~250V~

Ballast: Ballast sắt từ ít tổn hao chính hãng

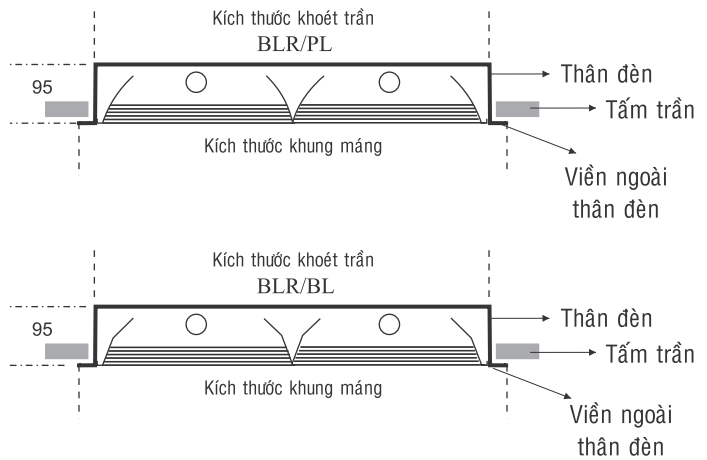
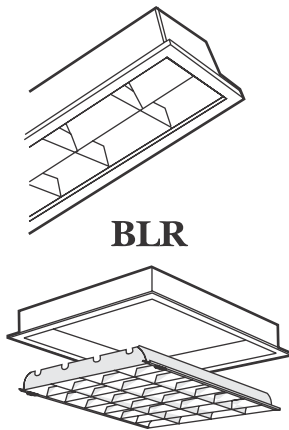
Dây điện: Dây điện chống cháy HR 105°C

Đui đèn, đui tắc te: Sử dụng nguyên liệu Polycarbonate chống cháy, chống mô-ve


Mã số Model		SL bóng/Công suất (W) Q.ty of lamp/Rating	Kiểu bóng Lamp	Dài (mm) Length	Rộng (mm) Width	SL/Thùng STD. PK	Đơn giá (VNĐ) Unit price	
Có bóng	Không bóng						Có bóng	Không bóng
BLS SURFACE								
BLS 1018		1 x 18/20	Huỳnh quang	616 (610)	205 (201)	-	443.000	
BLS 2018		2 x 18/20	Huỳnh quang	616 (610)	310 (306)	-	565.000	
BLS 2018W		2 x 18/20	Huỳnh quang	616 (610)	615 (610)	-	905.000	
BLS 3018		3 x 18/20	Huỳnh quang	616 (610)	615 (610)	-	905.000	
BLS 4018		4 x 18/20	Huỳnh quang	616 (610)	615 (610)	-	1.061.000	
BLS 1036		1 x 36/40	Huỳnh quang	1225 (1220)	205 (210)	-	669.000	
BLS 2036		2 x 36/40	Huỳnh quang	1225 (1220)	310 (306)	-	874.000	
BLS 2036W		2 x 36/40	Huỳnh quang	1225 (1220)	615 (610)	-	1.395.000	
BLS 3036		3 x 36/40	Huỳnh quang	1225 (1220)	615 (610)	-	1.395.000	
BLS 4036		4 x 36/40	Huỳnh quang	1225 (1220)	615 (610)	-	1.762.000	
BLS 1010L	BLS 1010L/KO	1 x 10	Tuýp LED	616 (610)	205 (201)	-	453.500	373.000
BLS 2010L	BLS 2010L/KO	2 x 10	Tuýp LED	616 (610)	310 (306)	-	585.800	425.000
BLS 2010LW	BLS 2010LW/KO	2 x 10	Tuýp LED	616 (610)	615 (610)	-	925.800	765.000
BLS 3010L	BLS 3010L/KO	3 x 10	Tuýp LED	616 (610)	615 (610)	-	936.500	695.000
BLS 4010L	BLS 4010L/KO	4 x 10	Tuýp LED	616 (610)	615 (610)	-	1.103.000	781.000
BLS 1020L	BLS 1020L/KO	1 x 20	Tuýp LED	1225 (1220)	205 (210)	-	714.000	599.000
BLS 2020L	BLS 2020L/KO	2 x 20	Tuýp LED	1225 (1220)	310 (306)	-	964.000	734.000
BLS 2020LW	BLS 2020LW/KO	2 x 20	Tuýp LED	1225 (1220)	615 (610)	-	1.485.000	1.255.000
BLS 3020L	BLS 3020L/KO	3 x 20	Tuýp LED	1225 (1220)	615 (610)	-	1.530.000	1.185.000
BLS 4020L	BLS 4020L/KO	4 x 20	Tuýp LED	1225 (1220)	615 (610)	-	1.942.000	1.482.000

** Kích thước trong ngoặc là kích thước của máng đèn dùng cho hệ trần Nhật*
** Bộ máng đèn truyền thống sử dụng bóng Led nhôm nhựa, có thể thay loại bóng Led khác theo yêu cầu quý khách (giá sẽ thay đổi tùy theo loại bóng quý khách chọn)*

MÁNG ĐÈN TÁN QUANG ÂM TRẦN KHOÉT LỖ TẠI HIỆN TRƯỜNG - BLR (đưa từ dưới lên)
RECESSED PLASTER FLUORESCENT - BLR SERIES



Mã số Model	SL bóng Công suất (W) Q.ty of lamp Rating	Kiểu bóng Lamp	KT khung máng Exposed frame dimension		KT đế máng (khoét trần) Hole opening dimension		SL/Thùng STD. PK	Đơn giá (VND) Unit price		
			Dài (mm) Length	Rộng (mm) Width	Dài (mm) Length	Rộng (mm) Width		Có bóng	Không bóng	
BLR 1018	1 x 18/20	HQ	635	225	614	171	-	378.000		
BLR 2018	2 x 18/20	HQ	635	330	614	277	-	565.000		
BLR 2018W	2 x 18/20	HQ	635	635	614	582	-	905.000		
BLR 3018	3 x 18/20	HQ	635	635	614	582	-	905.000		
BLR 4018	4 x 18/20	HQ	635	635	614	582	-	1.163.000		
BLR 1036	1 x 36/40	HQ	1244	225	1223	171	-	630.000		
BLR 2036	2 x 36/40	HQ	1244	330	1223	277	-	875.000		
BLR 2036W	2 x 36/40	HQ	1244	635	1223	582	-	1.395.000		
BLR 3036	3 x 36/40	HQ	1244	635	1222	582	-	1.395.000		
BLR 4036	4 x 36/40	HQ	1244	635	1223	582	-	1.741.000		
BLR 1010L	BLR 1010L/K0	1 x 10	Tuýp LED	635	225	614	171	-	388.000	308.000
BLR 2010L	BLR 2010L/K0	2 x 10	Tuýp LED	635	330	614	277	-	586.000	425.000
BLR 2010LW	BLR 2010LW/K0	2 x 10	Tuýp LED	635	635	614	582	-	926.000	765.000
BLR 3010L	BLR 3010L/K0	3 x 10	Tuýp LED	635	635	614	582	-	937.000	695.000
BLR 4010L	BLR 4010L/K0	4 x 10	Tuýp LED	635	635	614	582	-	1.103.000	883.000
BLR 1020L	BLR 1020L/K0	1 x 20	Tuýp LED	1244	225	1223	171	-	714.000	560.000
BLR 2020L	BLR 2020L/K0	2 x 20	Tuýp LED	1244	330	1223	277	-	964.000	735.000
BLR 2020LW	BLR 2020LW/K0	2 x 20	Tuýp LED	1244	635	1223	582	-	1.485.000	1.255.000
BLR 3020L	BLR 3020L/K0	3 x 20	Tuýp LED	1244	635	1222	582	-	1.530.000	1.185.000
BLR 4020L	BLR 4020L/K0	4 x 20	Tuýp LED	1244	635	1223	582	-	1.942.000	1.461.000

* Bộ máng đèn truyền thống sử dụng bóng Led nhôm nhựa, có thể thay loại bóng Led khác theo yêu cầu quý khách (giá sẽ thay đổi tùy theo loại bóng quý khách chọn)

MÁNG ĐÈN ÂM TRẦN HỆ CHÂU ÂU
RECESSED MODULES EURO SYSTEMS

Thích hợp dùng cho văn phòng làm việc trần thạch cao, trần thả hoặc trần gỗ đặc biệt là các sảnh lớn

Thân đèn: Làm bằng thép tấm của Nhật Bản

Chóa tán quang: Làm bằng nhôm của Italy hàm lượng 99.85%, anod hóa bề mặt, hiệu suất phản xạ đạt 86%

Lớp phủ bề mặt: Toàn bộ được sơn phủ bằng sơn tĩnh điện màu trắng của Na Uy chống ngả màu

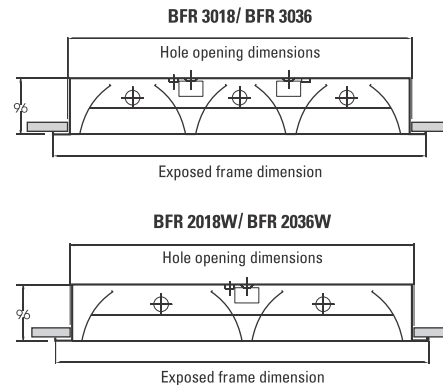
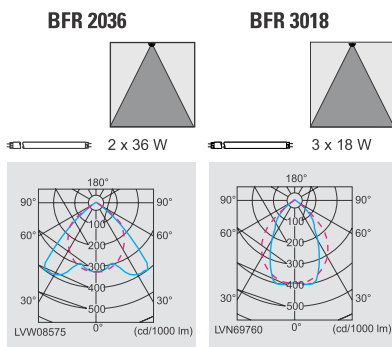
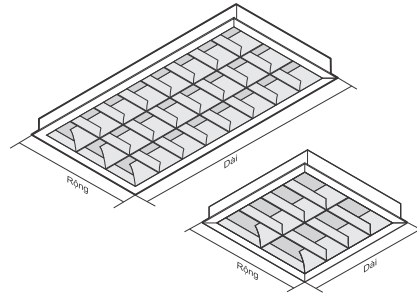
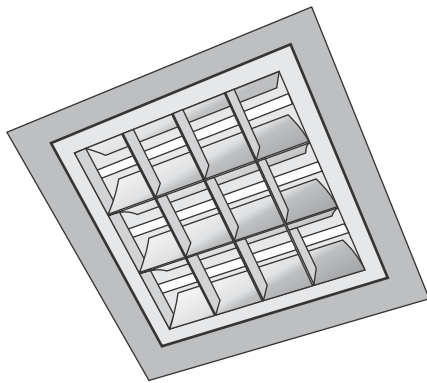
Kiểu bóng đèn: FL18/20W; FL36/40W hoặc LED

Điện áp sử dụng: 220V/50Hz / **Dải điện áp hoạt động:** 150V÷250V~

Ballast: Ballast sắt từ ít tổn hao chính hãng

Dây điện: Dây điện chống cháy HR 105°C

Đui đèn, đui tắc te: Sử dụng nguyên liệu Polycarbonate chống cháy, chống mô-ve



Mã số Model		SL bóng/Công suất (W) Q.ty of lamp/Rating	Kiểu bóng Lamp	Dài (mm) Length	Rộng (mm) Width	SL/Thùng STD. PK	Đơn giá (VND) Unit price	
Có bóng	Không bóng						Có bóng	Không bóng
BFR								
BFR 2018W		2 x 18/20	Huỳnh quang	631 (615)	635 (585)	-	1.162.000	
BFR 3018		3 x 18/20	Huỳnh quang	631 (615)	635 (585)	-	1.162.000	
BFR 2036W		2 x 36/40	Huỳnh quang	1246 (1230)	635 (585)	-	1.782.000	
BFR 3036		3 x 36/40	Huỳnh quang	1246 (1230)	635 (585)	-	1.782.000	
BFR 2010LW	BFR 2010LW/KO	2 x 10	Tuýp LED	631 (615)	635 (585)	-	1.102.000	1.022.000
BFR 3010L	BFR 3010L/KO	3 x 10	Tuýp LED	631 (615)	635 (585)	-	1.183.000	1.022.000
BFR 2020LW	BFR 2020LW/KO	2 x 20	Tuýp LED	1246 (1230)	635 (585)	-	1.733.000	1.572.000
BFR 3020L	BFR 3020L/KO	3 x 20	Tuýp LED	1246 (1230)	635 (585)	-	1.743.000	1.502.000

* Kích thước trong ngoặc đơn () là kích thước khoét trần

* Bộ máng đèn truyền thống sử dụng bóng Led nhôm nhựa, có thể thay loại bóng Led khác theo yêu cầu quý khách (giá sẽ thay đổi tùy theo loại bóng quý khách chọn)

MÁNG ĐÈN TÁN QUANG DÙNG BÓNG T5A-605
T5A-605 FLUORESCENT RECESSED MODULES

Thích hợp dùng cho văn phòng, siêu thị, đại sảnh.

Thân đèn: Làm bằng thép tấm của Nhật Bản

Chóa tán quang: Làm bằng nhôm của Italy hàm lượng 99.85%, anod hóa bề mặt, hiệu suất phản xạ đạt 86%

Lớp phủ bề mặt: Toàn bộ được sơn phủ bằng sơn tĩnh điện màu trắng của Na Uy chống ngả màu

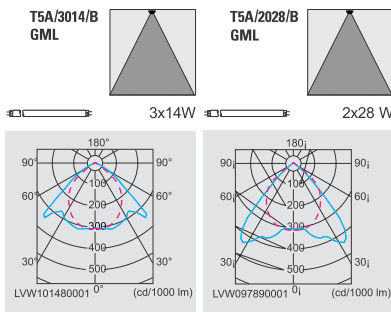
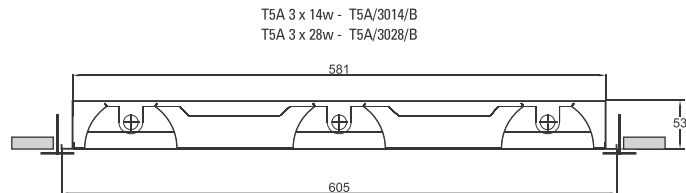
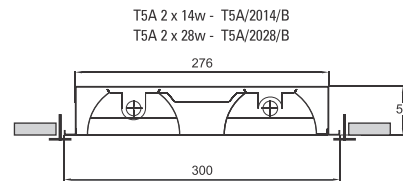
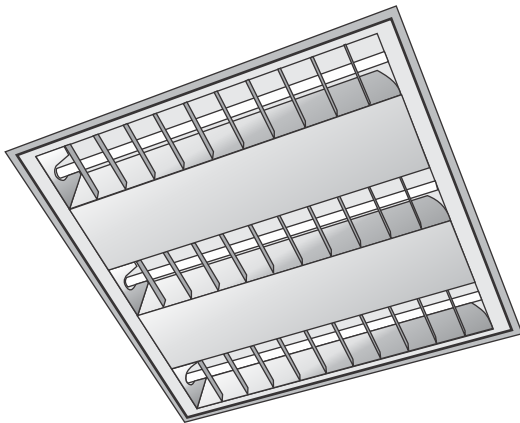
Kiểu bóng đèn: T5-14W; T5-28W hoặc LED

Điện áp sử dụng: 220V/50Hz / **Dải điện áp hoạt động:** 150V~250V~

Ballast: Ballast điện tử chính hãng

Dây điện: Dây điện chống cháy HR 105°C

Đui đèn, đui tắc te: Sử dụng nguyên liệu Polycarbonate chống cháy, chống mô-vê



Mã số Model	SL bóng Công suất (W) Q.ty of lamp Rating	Kiểu bóng Lamp	Dài (mm) Length	Rộng (mm) Width	SL/Thùng STD. PK	Đơn giá (VNĐ) Unit price
T5A-605						
T5A/2014/B	2 x 14	T5 Huỳnh quang	605	300	-	763.000
T5A/3014/B	3 x 14	T5 Huỳnh quang	605	605	-	1.222.000
T5A/4014/B	4 x 14	T5 Huỳnh quang	605	605	-	1.432.000
T5A/2028/B	2 x 28	T5 Huỳnh quang	1215	300	-	1.162.000
T5A/3028/B	3 x 28	T5 Huỳnh quang	1215	605	-	1.650.000
T5A/4028/B	4 x 28	T5 Huỳnh quang	1215	605	-	1.937.000
T5A/2009L/B	2 x 9	T5 LED	605	300	-	993.000
T5A/3009L/B	3 x 9	T5 LED	605	605	-	1.567.000
T5A/4009L/B	4 x 9	T5 LED	605	605	-	1.892.000
T5A/2018L/B	2 x 18	T5 LED	1215	300	-	1.482.000
T5A/3018L/B	3 x 18	T5 LED	1215	605	-	2.180.000
T5A/4018L/B	4 x 18	T5 LED	1215	605	-	2.577.000

Lưu ý: Đơn giá đã bao gồm bóng đèn

MÁNG ĐÈN TÁN QUANG DÙNG BÓNG T5C-300
T5C-300 FLUORESCENT RECESSED MODULES

Thích hợp dùng cho văn phòng, siêu thị.

Thân đèn: Làm bằng thép tấm của Nhật Bản

Chóa tán quang: Làm bằng nhôm của Italy hàm lượng 99.85%, anod hóa bề mặt, hiệu suất phản xạ đạt 86%

Lớp phủ bề mặt: Toàn bộ được sơn phủ bằng sơn tĩnh điện màu trắng của Na Uy chống ngả màu

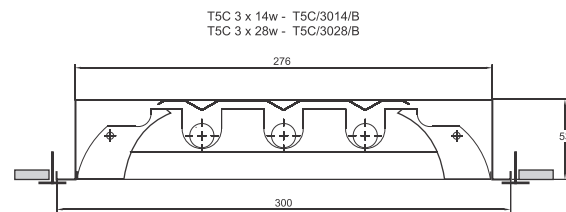
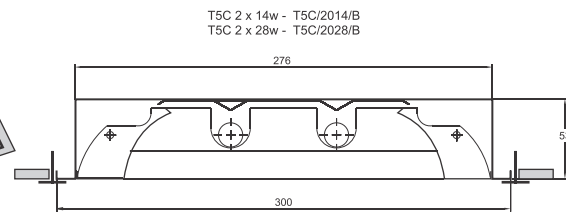
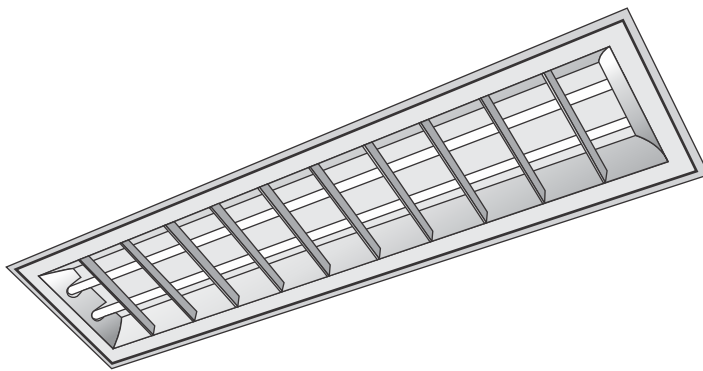
Kiểu bóng đèn: T5-14W; T5-28W hoặc LED

Điện áp sử dụng: 220V/50Hz / **Dải điện áp hoạt động:** 150V~250V~

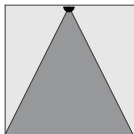
Ballast: Ballast điện tử chính hãng

Dây điện: Dây điện chống cháy HR 105°C

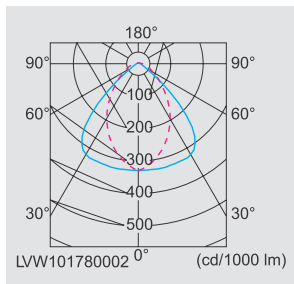
Đui đèn, đui tắc te: Sử dụng nguyên liệu Polycarbonate chống cháy, chống mô-ve



T5C/3014
MML



3x14 W



Mã số Model	SL bóng Công suất (W) Q.ty of lamp Rating	Kiểu bóng Lamp	Dài (mm) Length	Rộng (mm) Width	SL/Thùng STD. PK	Đơn giá (VNĐ) Unit price
T5C						
T5C/2014/B	2 x 14	T5 Huỳnh quang	605	300	-	763.000
T5C/3014/B	3 x 14	T5 Huỳnh quang	605	300	-	1.222.000
T5C/4014/B	4 x 14	T5 Huỳnh quang	605	605	-	1.432.000
T5C/2028/B	2 x 28	T5 Huỳnh quang	1215	300	-	1.162.000
T5C/3028/B	3 x 28	T5 Huỳnh quang	1215	300	-	1.650.000
T5C/4028/B	4 x 28	T5 Huỳnh quang	1215	605	-	1.937.000
T5C/2009L/B	2 x 9	T5 LED	605	300	-	993.000
T5C/3009L/B	3 x 9	T5 LED	605	300	-	1.567.000
T5C/4009L/B	4 x 9	T5 LED	605	605	-	1.892.000
T5C/2018L/B	2 x 18	T5 LED	1215	300	-	1.482.000
T5C/3018L/B	3 x 18	T5 LED	1215	300	-	2.180.000
T5C/4018L/B	4 x 18	T5 LED	1215	605	-	2.577.000

Lưu ý: Đơn giá đã bao gồm bóng đèn

MÁNG ĐÈN TÁN QUANG CÓ LỖ THOÁT KHÍ
RECESSED MODULES LIGHTING FITTING WITH AIR DRAIN HOLES

Thích hợp dùng cho đại sảnh, văn phòng làm việc, hành lang.

Thân đèn: Làm bằng thép tấm của Nhật Bản

Chóa tán quang: Làm bằng nhôm của Italy hàm lượng 99.85%, anod hóa bề mặt, hiệu suất phản xạ đạt 86%

Lớp phủ bề mặt: Toàn bộ được sơn phủ bằng sơn tĩnh điện màu trắng của Na Uy chống ngả màu

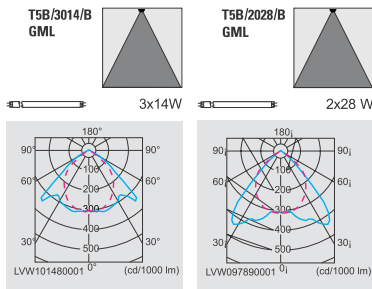
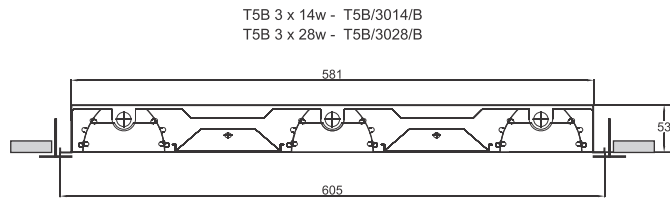
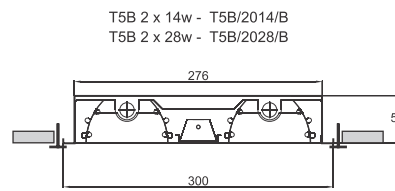
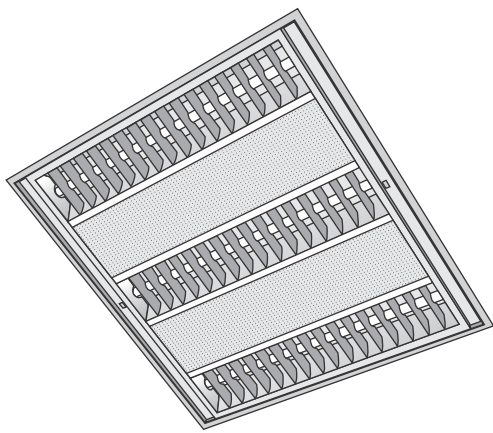
Kiểu bóng đèn: T5-14W; T5-28W hoặc LED

Điện áp sử dụng: 220V/50Hz / **Dải điện áp hoạt động:** 150V±250V~

Ballast: Ballast điện tử chính hãng

Dây điện: Dây điện chống cháy HR 105°C

Dui đèn, dui tắc te: Sử dụng nguyên liệu Polycarbonate chống cháy, chống mô-ve



Mã số Model	SL bóng Công suất (W) Q.ty of lamp Rating	Kiểu bóng Lamp	Dài (mm) Length	Rộng (mm) Width	SL/Thùng STD. PK	Đơn giá (VNĐ) Unit price
T5B-605						
T5B/2014/B	2 x 14	T5 Huỳnh quang	605	300	-	763.000
T5B/3014/B	3 x 14	T5 Huỳnh quang	605	605	-	1.222.000
T5B/4014/B	4 x 14	T5 Huỳnh quang	605	605	-	1.432.000
T5B/2028/B	2 x 28	T5 Huỳnh quang	1215	300	-	1.162.000
T5B/3028/B	3 x 28	T5 Huỳnh quang	1215	605	-	1.650.000
T5B/4028/B	4 x 28	T5 Huỳnh quang	1215	605	-	1.937.000
T5B/2009L/B	2 x 9	T5 LED	605	300	-	993.000
T5B/3009L/B	3 x 9	T5 LED	605	605	-	1.567.000
T5B/4009L/B	4 x 9	T5 LED	605	605	-	1.892.000
T5B/2018L/B	2 x 18	T5 LED	1215	300	-	1.482.000
T5B/3018L/B	3 x 18	T5 LED	1215	605	-	2.180.000
T5B/4018L/B	4 x 18	T5 LED	1215	605	-	2.577.000

Lưu ý: Đơn giá đã bao gồm bóng đèn

MÁNG ĐÈN ÂM TRẦN CÓ CHỤP MICA VÀ CÓ TẮM CHE BALLAST KIỂU M
RECESSED MODULE - ARM/M SERIES

Thích hợp dùng cho văn phòng làm việc, cao ốc khách sạn, trung tâm thương mại có trần T-Bar

Thân đèn: Làm bằng thép tấm của Nhật Bản

Lớp phủ bề mặt: Toàn bộ được sơn phủ bằng sơn tĩnh điện màu trắng của Na Uy chống ngả màu

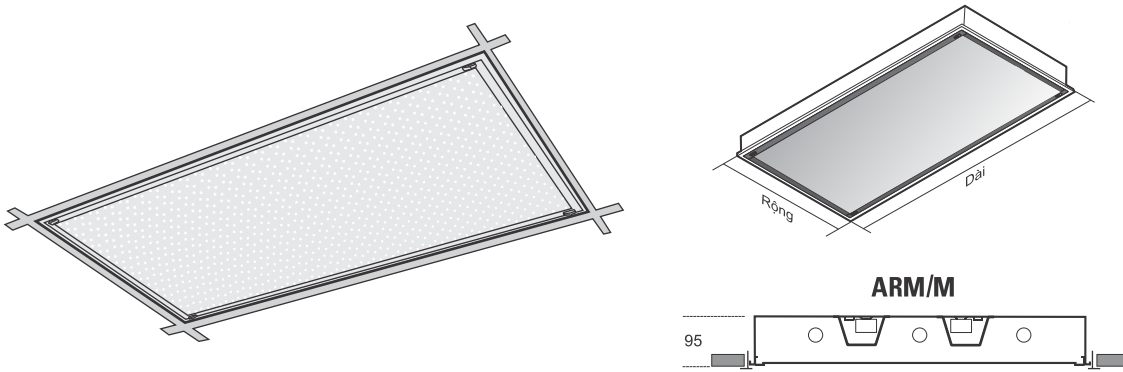
Kiểu bóng đèn: FL18/20W; FL36/40W hoặc LED

Điện áp sử dụng: 220V/50Hz / **Dải điện áp hoạt động:** 150V±250V~

Ballast: Ballast điện tử chính hãng

Dây điện: Dây điện chống cháy HR 105°C

Đui đèn, đui tắc te: Sử dụng nguyên liệu Polycarbonate chống cháy, chống mô-ve



Mã số Model		SL bóng/Công suất (W) Q.ty of lamp/Rating	Kiểu bóng Lamp	Dài (mm) Length	Rộng (mm) Width	SL/Thùng STD. PK	Đơn giá (VNĐ) Unit price	
Có bóng	Không bóng						Có bóng	Không bóng
ARM/M								
ARM/M1018		1 x 18/20	Huỳnh quang	605(598)	195(193)	-	378.000	
ARM/M2018		2 x 18/20	Huỳnh quang	605(598)	300(298)	-	506.000	
ARM/M2018W		2 x 18/20	Huỳnh quang	605(598)	605(598)	-	774.000	
ARM/M3018		3 x 18/20	Huỳnh quang	605(598)	605(598)	-	774.000	
ARM/M4018		4 x 18/20	Huỳnh quang	605(598)	605(598)	-	902.000	
ARM/M1036		1 x 36/40	Huỳnh quang	1215(1198)	195(193)	-	567.000	
ARM/M2036		2 x 36/40	Huỳnh quang	1215(1198)	300(298)	-	749.000	
ARM/M2036W		2 x 36/40	Huỳnh quang	1215(1198)	605(598)	-	1.188.000	
ARM/M3036		3 x 36/40	Huỳnh quang	1215(1198)	605(598)	-	1.188.000	
ARM/M4036		4 x 36/40	Huỳnh quang	1215(1198)	605(598)	-	1.494.000	
ARM/M1010L	ARM/M1010L/KO	1 x 10	Tuýp LED	605(598)	195(193)	-	388.000	308.000
ARM/M2010L	ARM/M2010L/KO	2 x 10	Tuýp LED	605(598)	300(298)	-	527.000	366.000
ARM/M2010LW	ARM/M2010LW/KO	2 x 10	Tuýp LED	605(598)	605(598)	-	795.000	634.000
ARM/M3010L	ARM/M3010L/KO	3 x 10	Tuýp LED	605(598)	605(598)	-	805.000	564.000
ARM/M4010L	ARM/M4010L/KO	4 x 10	Tuýp LED	605(598)	605(598)	-	944.000	622.000
ARM/M1020L	ARM/M1020L/KO	1 x 20	Tuýp LED	1215(1198)	195(193)	-	612.000	497.000
ARM/M2020L	ARM/M2020L/KO	2 x 20	Tuýp LED	1215(1198)	300(298)	-	839.000	609.000
ARM/M2020LW	ARM/M2020LW/KO	2 x 20	Tuýp LED	1215(1198)	605(598)	-	1.278.000	1.048.000
ARM/M3020L	ARM/M3020L/KO	3 x 20	Tuýp LED	1215(1198)	605(598)	-	1.323.000	978.000
ARM/M4020L	ARM/M4020L/KO	4 x 20	Tuýp LED	1215(1198)	605(598)	-	1.374.000	1.214.000

* Kích thước trong ngoặc là kích thước của máng đèn dùng cho hệ trần Nhật

* Mã hàng hóa ở trên được hiểu là mã của “Máng đèn có mặt che Mica có vân tán xạ”

Nếu muốn đặt hàng loại “Máng có tấm che Mica loại trắng mờ” thì ghi thêm chữ O vào cuối mã số. VD: ARM/M01020

* Bộ máng đèn truyền thống sử dụng bóng Led nhôm nhựa, có thể thay loại bóng Led khác theo yêu cầu quý khách (giá sẽ thay đổi tùy theo loại bóng quý khách chọn)

Sản phẩm thuộc tiêu chuẩn / Standard: TCVN 3833:1998; IEC 60598-2-2:1997; IEC 60068-2-30:2005; BS EN 60598-2-2:1997

MÁNG ĐÈN ÂM TRẦN CÓ CHỤP MICA, KHÔNG CÓ TẮM CHE BALLAST - ARM/HT
RECESSED MODULES - ARM/HT SERIES

Thích hợp dùng cho văn phòng làm việc, cao ốc khách sạn, trung tâm thương mại có trần T-Bar

Thân đèn: Làm bằng thép tấm của Nhật Bản

Lớp phủ bề mặt: Toàn bộ được sơn phủ bằng sơn tĩnh điện màu trắng của Na Uy chống ngả màu

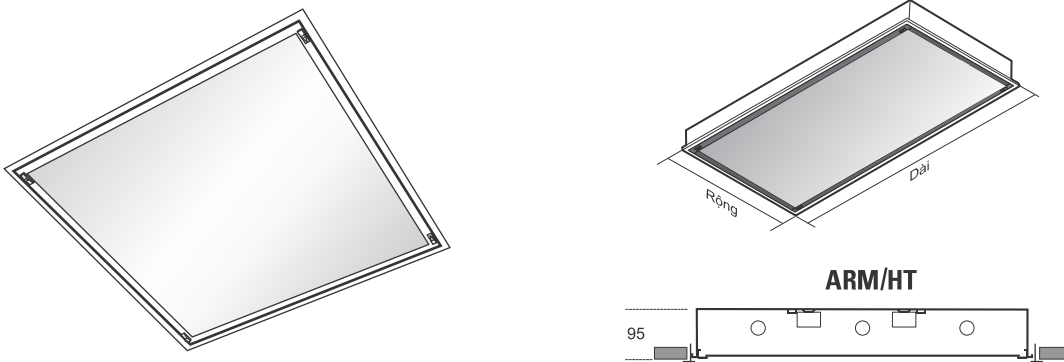
Kiểu bóng đèn: FL18/20W; FL36/40W hoặc LED

Điện áp sử dụng: 220V/50Hz / **Dải điện áp hoạt động:** 150V±250V~

Ballast: Ballast điện tử chính hãng

Dây điện: Dây điện chống cháy HR 105°C

Đui đèn, đui tắc te: Sử dụng nguyên liệu Polycarbonate chống cháy, chống mô-ve



Mã số Model		SL bóng/Công suất (W) Q.ty of lamp/Rating	Kiểu bóng Lamp	Dài (mm) Length	Rộng (mm) Width	SL/Thùng STD. PK	Đơn giá (VND) Unit price	
Có bóng	Không bóng						Có bóng	Không bóng
ARM/HT								
ARM/HT1018		1 x 18/20	Huỳnh quang	605(598)	195(193)	-	378.000	
ARM/HT2018		2 x 18/20	Huỳnh quang	605(598)	300(298)	-	506.000	
ARM/HT2018W		2 x 18/20	Huỳnh quang	605(598)	605(598)	-	774.000	
ARM/HT3018		3 x 18/20	Huỳnh quang	605(598)	605(598)	-	774.000	
ARM/HT4018		4 x 18/20	Huỳnh quang	605(598)	605(598)	-	902.000	
ARM/HT1036		1 x 36/40	Huỳnh quang	1215(1198)	195(193)	-	567.000	
ARM/HT2036		2 x 36/40	Huỳnh quang	1215(1198)	300(298)	-	749.000	
ARM/HT2036W		2 x 36/40	Huỳnh quang	1215(1198)	605(598)	-	1.188.000	
ARM/HT3036		3 x 36/40	Huỳnh quang	1215(1198)	605(598)	-	1.188.000	
ARM/HT4036		4 x 36/40	Huỳnh quang	1215(1198)	605(598)	-	1.494.000	
ARM/HT1010L	ARM/HT1010L/KO	1 x 10	Tuýp LED	605(598)	195(193)	-	388.000	308.000
ARM/HT2010L	ARM/HT2010L/KO	2 x 10	Tuýp LED	605(598)	300(298)	-	527.000	366.000
ARM/HT2010LW	ARM/HT2010LW/KO	2 x 10	Tuýp LED	605(598)	605(598)	-	795.000	634.000
ARM/HT3010L	ARM/HT3010L/KO	3 x 10	Tuýp LED	605(598)	605(598)	-	805.000	564.000
ARM/HT4010L	ARM/HT4010L/KO	4 x 10	Tuýp LED	605(598)	605(598)	-	944.000	622.000
ARM/HT1020L	ARM/HT1020L/KO	1 x 20	Tuýp LED	1215(1198)	195(193)	-	612.000	497.000
ARM/HT2020L	ARM/HT2020L/KO	2 x 20	Tuýp LED	1215(1198)	300(298)	-	839.000	609.000
ARM/HT2020LW	ARM/HT2020LW/KO	2 x 20	Tuýp LED	1215(1198)	605(598)	-	1.278.000	1.048.000
ARM/HT3020L	ARM/HT3020L/KO	3 x 20	Tuýp LED	1215(1198)	605(598)	-	1.323.000	978.000
ARM/HT4020L	ARM/HT4020L/KO	4 x 20	Tuýp LED	1215(1198)	605(598)	-	1.374.000	1.214.000

* Kích thước trong ngoặc là kích thước của máng đèn dùng cho hệ trần Nhật

* Mã hàng hóa ở trên được hiểu là mã của "Máng đèn có mặt che Mica có vân tán xạ"

Nếu muốn đặt hàng loại "Máng có tấm che Mica loại trắng mờ" thì ghi thêm chữ O vào cuối mã số. VD: ARM/HT01020

* Bộ máng đèn truyền thống sử dụng bóng Led nhôm nhựa, có thể thay loại bóng Led khác theo yêu cầu quý khách (giá sẽ thay đổi tùy theo loại bóng quý khách chọn)

Sản phẩm thuộc tiêu chuẩn / Standard: TCVN 3833:1998; IEC 60598-2-2:1997; IEC 60068-2-30:2005; BS EN 60598-2-2:1997

MÁNG ĐÈN ÂM TRẦN SƠN TÍNH ĐIỆN CÓ TẮM CHE BALLAST MẶT SAU - FAP/T
RECESSED MODULES - FAP/T SERIES

Có hiệu quả chiếu sáng tốt với chi phí hợp lý. Phù hợp dùng trong nhà xưởng sản xuất, lắp ráp.

Thân đèn: Làm bằng thép tấm của Nhật Bản

Lớp phủ bề mặt: Toàn bộ được sơn phủ bằng sơn tĩnh điện màu trắng của Na Uy chống ngả màu

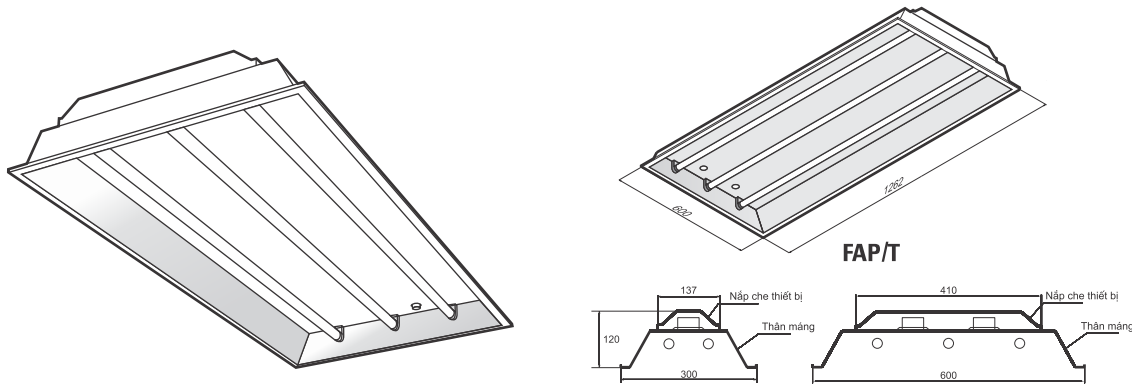
Kiểu bóng đèn: FL18/20W; FL36/40W hoặc LED

Điện áp sử dụng: 220V/50Hz / **Dải điện áp hoạt động:** 150V±250V~

Ballast: Ballast điện tử chính hãng

Dây điện: Dây điện chống cháy HR 105°C

Đui đèn, đui tắc te: Sử dụng nguyên liệu Polycarbonate chống cháy, chống mô-ve



Mã số Model	SL bóng/Công suất (W) Q.ty of lamp/Rating	Kiểu bóng Lamp	Dài (mm) Length	Rộng (mm) Width	SL/Thùng STD. PK	Đơn giá (VND) Unit price	
						Có bóng	Không bóng
FAP/T							
FAP/T 1018	1 x 18/20	Huỳnh quang	-	300	-	380.000	
FAP/T 2018	2 x 18/20	Huỳnh quang	-	300	-	509.000	
FAP/T 2018W	2 x 18/20	Huỳnh quang	-	600	-	775.000	
FAP/T 3018	3 x 18/20	Huỳnh quang	-	600	-	775.000	
FAP/T 4018	4 x 18/20	Huỳnh quang	-	600	-	903.000	
FAP/T 1036	1 x 36/40	Huỳnh quang	1262	300	-	567.000	
FAP/T 2036	2 x 36/40	Huỳnh quang	1262	300	-	747.000	
FAP/T 2036W	2 x 36/40	Huỳnh quang	1262	300	-	1.188.000	
FAP/T 3036	3 x 36/40	Huỳnh quang	1262	300	-	1.188.000	
FAP/T 4036	4 x 36/40	Huỳnh quang	1262	300	-	1.495.000	
FAP/T 1010L	FAP/T 1010L/K0	1 x 10	Tuýp LED	-	300	390.000	310.000
FAP/T 2010L	FAP/T 2010L/K0	2 x 10	Tuýp LED	-	300	530.000	369.000
FAP/T 2010LW	FAP/T 2010LW/K0	2 x 10	Tuýp LED	-	600	800.000	635.000
FAP/T 3010L	FAP/T 3010L/K0	3 x 10	Tuýp LED	-	600	806.000	565.000
FAP/T 4010L	FAP/T 4010L/K0	4 x 10	Tuýp LED	-	600	945.000	623.000
FAP/T 1020L	FAP/T 1020L/K0	1 x 20	Tuýp LED	1262	300	612.000	497.000
FAP/T 2020L	FAP/T 2020L/K0	2 x 20	Tuýp LED	1262	300	837.000	607.000
FAP/T 2020LW	FAP/T 2020LW/K0	2 x 20	Tuýp LED	1262	300	1.278.000	1.048.000
FAP/T 3020L	FAP/T 3020L/K0	3 x 20	Tuýp LED	1262	300	1.323.000	978.000
FAP/T 4020L	FAP/T 4020L/K0	4 x 20	Tuýp LED	1262	300	1.675.000	1.215.000

* Bộ máng đèn truyền thống sử dụng bóng Led nhôm nhựa, có thể thay loại bóng Led khác theo yêu cầu quý khách (giá sẽ thay đổi tùy theo loại bóng quý khách chọn)

MÁNG ĐÈN ÂM TRẦN SƠN TÍNH ĐIỆN CÓ TẮM CHE BALLAST KIỂU M - FAP/M
RECESSED MODULES - FAP/M SERIES

Có hiệu quả chiếu sáng tốt với chi phí hợp lý. Phù hợp dùng trong nhà xưởng sản xuất, lắp ráp.

Thân đèn: Làm bằng thép tấm của Nhật Bản

Lớp phủ bề mặt: Toàn bộ được sơn phủ bằng sơn tĩnh điện màu trắng của Na Uy chống ngả màu

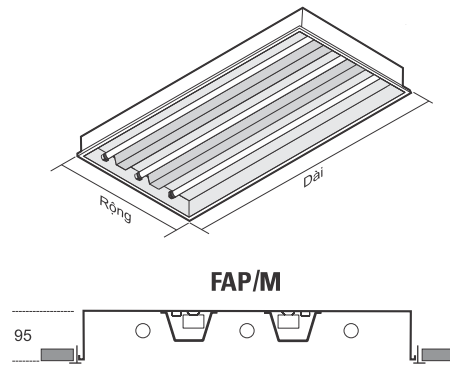
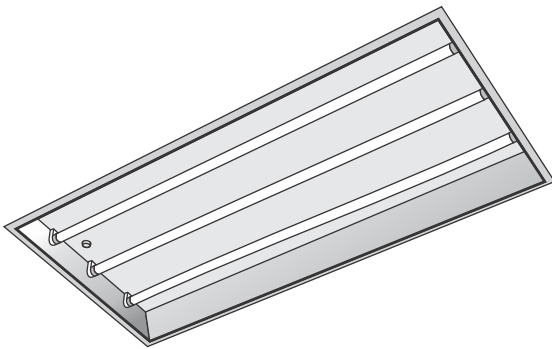
Kiểu bóng đèn: FL18/20W; FL36/40W hoặc LED

Điện áp sử dụng: 220V/50Hz / **Dải điện áp hoạt động:** 150V-250V~

Ballast: Ballast điện tử chính hãng

Dây điện: Dây điện chống cháy HR 105°C

Đui đèn, đui tắc te: Sử dụng nguyên liệu Polycarbonate chống cháy, chống mô-ve

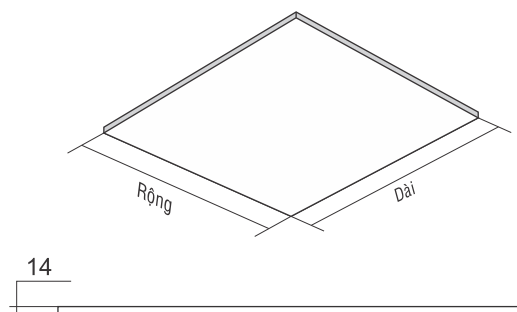
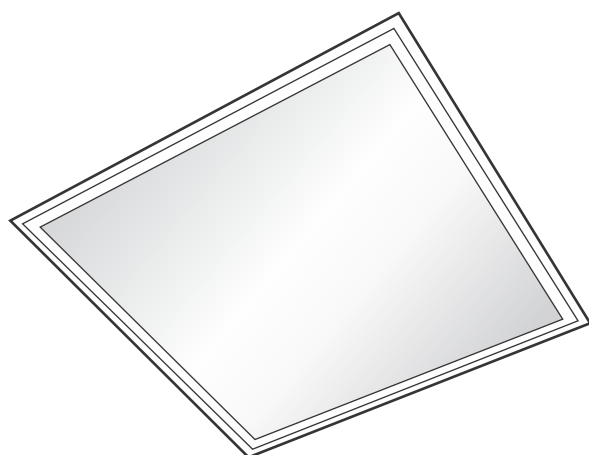


Mã số Model		SL bóng/Công suất (W) Q.ty of lamp/Rating	Kiểu bóng Lamp	Dài (mm) Length	Rộng (mm) Width	SL/Thùng STD. PK	Đơn giá (VND) Unit price	
Có bóng	Không bóng						Có bóng	Không bóng
FAP/M								
FAP/M 1018		1 x 18/20	Huỳnh quang	605 (598)	195 (193)	-	380.000	
FAP/M 2018		2 x 18/20	Huỳnh quang	605 (598)	300 (298)	-	509.000	
FAP/M 2018W		2 x 18/20	Huỳnh quang	605 (598)	605 (598)	-	775.000	
FAP/M 3018		3 x 18/20	Huỳnh quang	605 (598)	605 (598)	-	775.000	
FAP/M 4018		4 x 18/20	Huỳnh quang	605 (598)	605 (598)	-	903.000	
FAP/M 1036		1 x 36/40	Huỳnh quang	1215 (1198)	195 (193)	-	567.000	
FAP/M 2036		2 x 36/40	Huỳnh quang	1215 (1198)	300 (298)	-	747.000	
FAP/M 2036W		2 x 36/40	Huỳnh quang	1215 (1198)	605 (598)	-	1.188.000	
FAP/M 3036		3 x 36/40	Huỳnh quang	1215 (1198)	605 (598)	-	1.188.000	
FAP/M 4036		4 x 36/40	Huỳnh quang	1215 (1198)	605 (598)	-	1.495.000	
FAP/M 1010L	FAP/M 1010L/KO	1 x 10	Tuýp LED	605 (598)	195 (193)	-	390.000	310.000
FAP/M 2010L	FAP/M 2010L/KO	2 x 10	Tuýp LED	605 (598)	300 (298)	-	530.000	369.000
FAP/M 2010LW	FAP/M 2010LW/KO	2 x 10	Tuýp LED	605 (598)	605 (598)	-	800.000	635.000
FAP/M 3010L	FAP/M 3010L/KO	3 x 10	Tuýp LED	605 (598)	605 (598)	-	806.000	565.000
FAP/M 4010L	FAP/M 4010L/KO	4 x 10	Tuýp LED	605 (598)	605 (598)	-	945.000	623.000
FAP/M 1020L	FAP/M 1020L/KO	1 x 20	Tuýp LED	1215 (1198)	195 (193)	-	612.000	497.000
FAP/M 2020L	FAP/M 2020L/KO	2 x 20	Tuýp LED	1215 (1198)	300 (298)	-	837.000	607.000
FAP/M 2020LW	FAP/M 2020LW/KO	2 x 20	Tuýp LED	1215 (1198)	605 (598)	-	1.278.000	1.048.000
FAP/M 3020L	FAP/M 3020L/KO	3 x 20	Tuýp LED	1215 (1198)	605 (598)	-	1.323.000	978.000
FAP/M 4020L	FAP/M 4020L/KO	4 x 20	Tuýp LED	1215 (1198)	605 (598)	-	1.675.000	1.215.000

* Kích thước trong ngoặc là kích thước của máng đèn dùng cho hệ trần Nhật

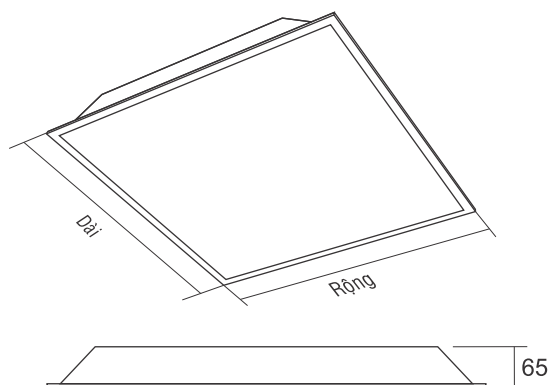
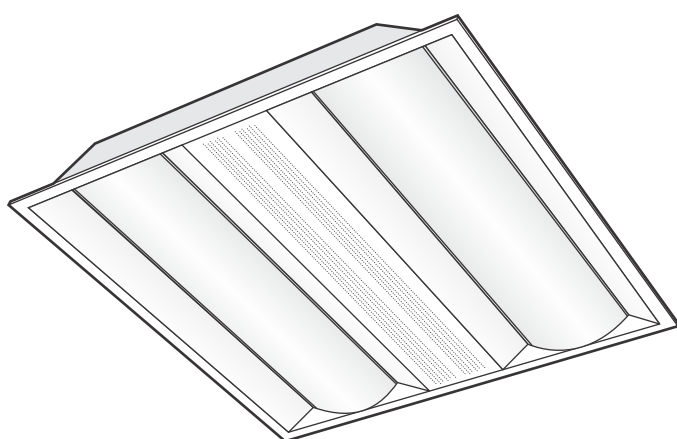
* Bộ máng đèn truyền thống sử dụng bóng Led nhôm nhựa, có thể thay loại bóng Led khác theo yêu cầu quý khách (giá sẽ thay đổi tùy theo loại bóng quý khách chọn)

Sản phẩm thuộc tiêu chuẩn / Standard: TCVN 3833:1998; IEC 60598-2-2:1997; IEC 60068-2-30:2005; BS EN 60598-2-2:1997

**MÁNG ĐÈN LED PANEL
LED PANEL LIGHTING FITTING**


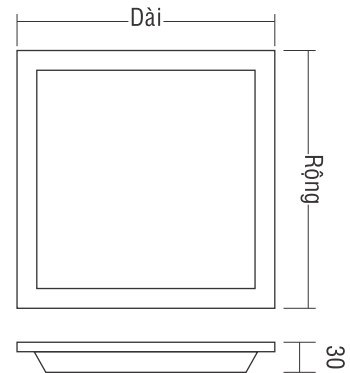
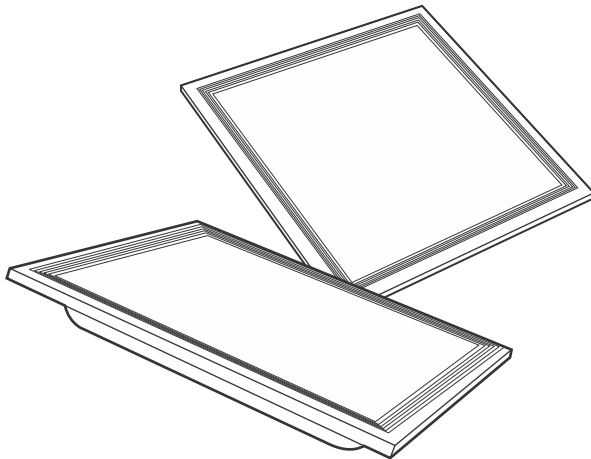
Mã số Model	Công suất (W) Rating	Rộng (mm) Width	Dài (mm) Length	SL/Thùng STD. PK	Đơn giá (VNĐ) Unit price
LP3030/18	18	300	300	2	520.000
LP3060/28	28	300	600	2	712.000
LP30120/40	40	300	1200	2	895.000
LP30120/50	50	300	1200	2	1.005.000
LP6060/40	40	600	600	2	895.000
LP6060/50	50	600	600	2	1.005.000
LP60120/80	80	600	1200	2	1.300.000

* Mã trên là mã của loại Máng khung nhôm sơn tĩnh điện. Muốn đặt Máng khung nhôm điện hóa thêm DH vào cuối.
VD: LP30120/50/DH

**MÁNG ĐÈN LED ÂM TRẦN CRM
CRM LED RECESSED FIXTURE**


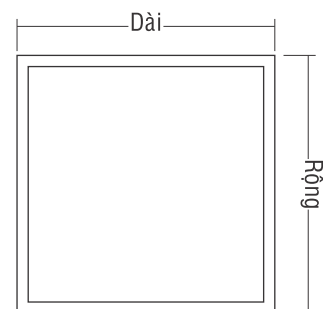
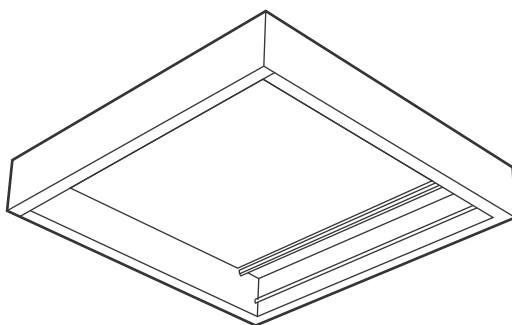
Mã số Model	Công suất (W) Rating	Rộng (mm) Width	Dài (mm) Length	SL/Thùng STD. PK	Đơn giá (VNĐ) Unit price
CRM0606/36L	36	600	600	2	734.000
CRM0312/36L	36	300	1200	2	734.000
CRM0612/72L	72	600	1200	2	1.078.000

Thêm mã màu ánh sáng vào cuối: Ánh sáng trắng = 6500K, Ánh sáng vàng = 3000K

MÁNG ĐÈN LED PANEL CHIẾU THẲNG
 LED PANEL LIGHTING FITTING


Mã số Model	Công suất (W) Rating	Rộng (mm) Width	Dài (mm) Length	SL/Thùng STD. PK	Đơn giá (VNĐ) Unit price	
					cosφ 0.5	cosφ 0.9
LPD3030/20	20	300	300	2	364.000	
LPD3030/24	24	300	300	2	380.000	
LPD3060/30	30	300	600	2	498.000	548.000
LPD6060/40	40	600	600	2	626.500	689.000
LPD6060/50	50	600	600	2	736.000	810.000
LPD6060/60	60	600	600	2	865.000	
LPD30120/40	40	300	1200	2	626.000	
LPD30120/50	50	300	1200	2	736.000	810.000
LPD60120/80	80	600	1200	2	1.028.000	

* Mã trên là mã của đèn với hệ số công suất (cosφ 0.5), có thể đặt loại có hệ số công suất (cosφ 0.9). Ví dụ: LPD3060/30/6500K/0.9

KHUNG LẮP NỔI ĐÈN LED PANEL


Mã số Model	Rộng (mm) Width	Dài (mm) Length	SL/Thùng STD. PK	Đơn giá (VNĐ) Unit price
KDN303	300	300	24	120.000
KDN306	300	600	12	170.000
KDN312	300	1200	25	300.000
KDN606	600	600	12	220.000
KDN612	600	1200	25	380.000

ĐÈN TRANG TRÍ - DECORATIVE LIGHTS

ĐÈN ỐP TRẦN DECOR CHỐNG BỤI

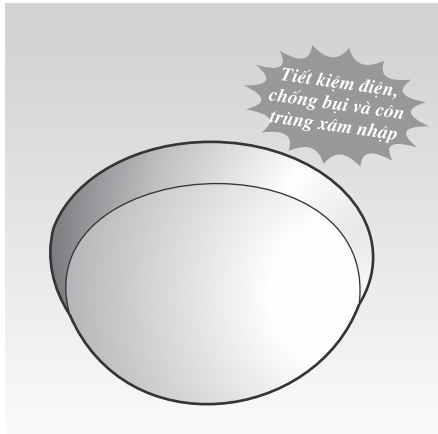
Chụp đèn mờ cho ánh sáng phân bố đều

Để đèn và chụp đèn được đúc liền , tăng độ bền.

Đế đèn: Làm bằng nhựa có gia cường sợi thủy tinh, tăng cường độ chịu lực.

Chụp đèn: Làm bằng nhựa Polycarbonate chống va đập, chống ngả màu, không lão hóa, tăng tuổi thọ và hiệu suất chiếu sáng của đèn. Thích hợp với nhiều loại bóng đèn khác nhau. Kèm theo ốc vít và cầu dấu dây.

Điện áp sử dụng: 220V/50Hz / **Dải điện áp hoạt động:** 150V÷250V~



IP 54

220V 50Hz

Ø260

103

Mã số Model	Diễn giải Description	SL/Thùng STD. PK	Đơn giá (VNĐ) Unit price
VBD1060	1 x 60W - E27	-	250.000
VBD1012L	12W LED	30	315.000
VBD1015L	15W LED	30	345.000

Lưu ý: Đơn giá đã bao gồm bóng đèn

ĐÈN ỐP TRẦN ECOLUX CHỐNG BỤI

Đèn trang trí dùng trong nhà, ngăn bụi bẩn và côn trùng xâm nhập. Toàn bộ vật liệu là nhựa chịu nhiệt, chịu va đập. Thích hợp khi gắn âm trần, có thể gắn nổi trong nhà, hành lang, ban công.

Chụp đèn: Có 2 loại chụp đèn mờ và vân sọc.

Thân đèn: Làm bằng nhựa chịu nhiệt, chịu va đập, không ngả vàng trong quá trình sử dụng.

Chóa đèn: Làm bằng nhôm phản quang thuần khiết với hệ số phản xạ cao.

Điện áp sử dụng: 220V/50Hz / **Dải điện áp hoạt động:** 150V÷250V~. Có bộ lưu điện đi kèm nếu đặt hàng.



IP 20

220V 50Hz

350

253

80

Mã số Model	Diễn giải Description	SL/Thùng STD. PK	Đơn giá (VNĐ) Unit price
Đèn chụp loại đèn mờ - Opal diffuser			
ECO1018L	18W LED	21	550.000
Đèn loại chụp vân sọc - Prismatic reeding diffuser			
EC1018L	18W LED	21	550.000

Lưu ý: Đơn giá đã bao gồm bóng đèn

ĐÈN ỚP TRẦN NICEM CHỐNG BỤI

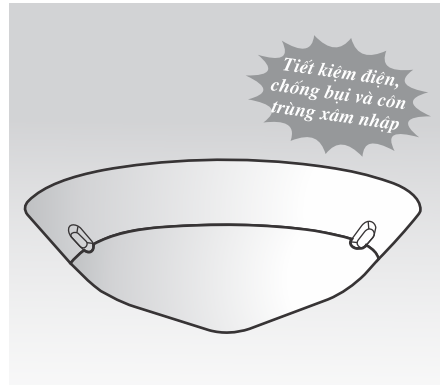
Đèn trang trí đa dụng có thể lắp được với nhiều loại bóng đèn khác nhau như: Bóng sợi đốt, bóng compact, bóng tuýp vòng...Chống bụi và côn trùng xâm nhập.

Thân đèn: Làm bằng nhựa ABS.

Chụp đèn: Làm bằng nhựa Polycarbonate mờ, chịu nhiệt, chịu va đập, không ngả vàng trong quá trình sử dụng.

Chóa đèn: Là tấm thép sơn tĩnh điện màu trắng chống rỉ sét và cho độ phản quang cao.

Điện áp sử dụng: 220V/50Hz / **Dải điện áp hoạt động:** 150V÷250V~



Mã số Model	Diễn giải Description	SL/Thùng STD. PK	Đơn giá (VNĐ) Unit price
NE1060	1 x 60W GLS - E27	14	355.000
NE1018L	18W LED	14	396.000
NE/S/1018L (*)	18W LED	14	470.000

Lưu ý: Đơn giá đã bao gồm bóng đèn
(*) Đèn cảm biến

ĐÈN DOWNLIGHT JUPITER

Đèn Downlight thân nhựa phù hợp tiêu chuẩn BSEN 60598-1 thích hợp cho các ứng dụng chuyên nghiệp như khách sạn, căn hộ, trung tâm thương mại...

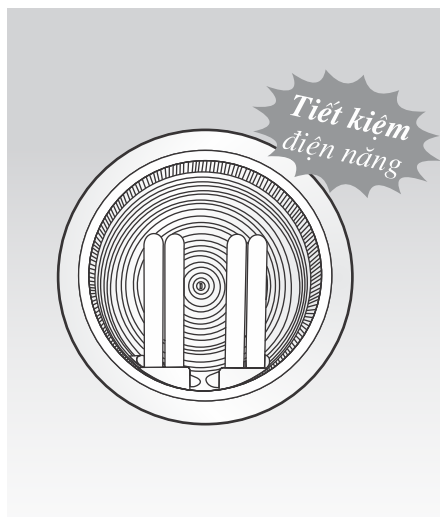
Khung đèn: Được thiết kế độc đáo - đúc liền với hộp chứa ballast bằng nhựa Polycarbonate chịu nhiệt, chịu va đập, không ngả màu, không sợ rỉ sét hay rò điện ra trần nhà.

Chóa đèn: Làm bằng nhôm thuần khiết hàm lượng cao - anod hóa

Tai cài: Làm bằng thép mạ kẽm chắc chắn, kẹp chặt trên trần nhà.

Đui đèn: Polycarbonate chịu nhiệt, độ bền cao, chống mô-ve điện.

Điện áp sử dụng: 220V/50Hz / **Dải điện áp hoạt động:** 150V÷250V~



Mã số Model	Diễn giải Description	SL/Thùng STD. PK	Đơn giá (VNĐ) Unit price
JP1060	1 X 60W GLS - E27	-	259.000
JP1010	1 X 10W PLC	-	395.000
JP2010	2 X 10W PLC	-	542.000
JP1013	1 X 13W PLC	-	419.000
JP2013	2 X 13W PLC	-	600.000
JP1018	1 X 18W PLC	-	455.000
JP2018	2 X 18W PLC	-	636.000
JP1026	1 X 26W PLC	-	528.000
JP2026	2 X 26W PLC	-	708.000
JP1070	1 X 70W HQL	-	984.000
JP1150	1 X 150W HQL	-	1.260.000
JP2007L	2 x 7W LED	-	1.260.000

Lưu ý: Đơn giá đã bao gồm bóng đèn

ĐÈN ỚP TRẦN RAMI CHỐNG BỤI

Đèn trang trí nội thất có chụp kín, thiết kế nhỏ gọn, tiết kiệm điện năng

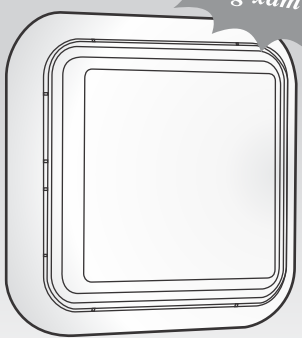
Thân đèn: Làm bằng nhựa ABS chịu nhiệt, chịu va đập.

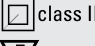


Chóa đèn: Làm bằng nhựa Polycarbonate với hệ số phản xạ cao.

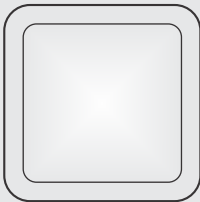

Chụp đèn: Làm bằng nhựa Polycarbonate mờ, có vân sọc bên trong, chịu nhiệt, chịu va đập, không ngả vàng trong quá trình sử dụng

Điện áp sử dụng: 220V/50Hz / **Dải điện áp hoạt động:** 150V÷250V~

*Tiết kiệm điện,
chống bụi và côn
trùng xâm nhập*



IP 40
 class II


 220V 50Hz

Mã số Model	Diễn giải Description	SL/Thùng STD. PK	Đơn giá (VNĐ) Unit price
RM15LWH	15W LED	1	345.000
RM15LBK	15W LED	1	380.000
RM15LRD	15W LED	1	380.000
RM18LWH	18W LED	1	390.000
RM18LBK	18W LED	1	430.000
RM18LRD	18W LED	1	430.000

WH = WHITE / Viền màu trắng; BK = Black / Viền màu đen; RD = Red / Viền màu đỏ
 Lưu ý: Đơn giá đã bao gồm bóng đèn

ĐÈN GẮN TƯỜNG POKET CHỐNG BỤI

Đèn trang trí nội thất sử dụng chip led tiết kiệm điện. Toàn bộ vật liệu đều là polycarbonate, thích hợp cho những vị trí chiếu sáng thường xuyên như hành lang, lối đi...

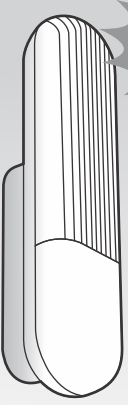
Thân đèn: Làm bằng nhựa Polycarbonate




Chóa đèn: Làm bằng nhựa Polycarbonate với hệ số phản xạ cao.

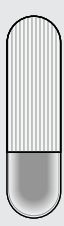
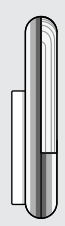
Chụp đèn: Làm bằng nhựa Polycarbonate mờ có vân sọc, chịu nhiệt, chịu va đập, không ngả vàng trong quá trình sử dụng.

Điện áp sử dụng: 220V/50Hz / **Dải điện áp hoạt động:** 150V÷250V~

*Tiết kiệm điện,
chống bụi và côn
trùng xâm nhập*



IP 40
 class II


 220V 50Hz

← 85 → ← 70 →
 320

Mã số Model	Diễn giải Description	SL/Thùng STD. PK	Đơn giá (VNĐ) Unit price
PK08LWH	8W LED	1	315.000
PK08LBK	8W LED	1	378.000

WH = White / Thân màu trắng
 BK = Black / Thân màu đen

Lưu ý: Đơn giá đã bao gồm bóng đèn

ĐÈN GẮN TƯỜNG S-THIN CHỐNG BỤI

Đèn trang trí nội thất siêu mỏng (bề dày chỉ 63mm) sử dụng chip led tiết kiệm điện. Thích hợp cho những vị trí chiếu sáng thường xuyên như hành lang, lối đi, chiếu sáng cầu thang.

Có 2 loại đèn: - Loại tiêu chuẩn

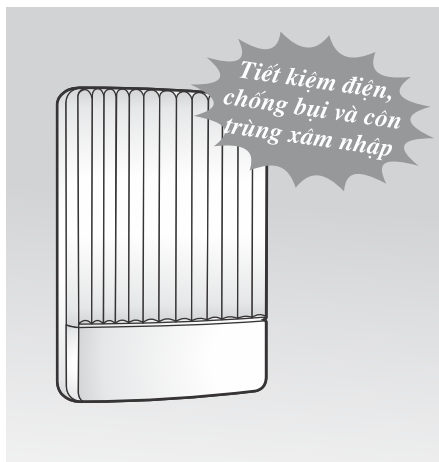
- Loại có dây cắm và công tắc kèm theo

Thân đèn: Làm bằng nhựa Polycarbonate.

Chóa đèn: Làm bằng nhựa Polycarbonate với hệ số phản xạ cao.

Chụp đèn: Làm bằng nhựa Polycarbonate mờ có vân sọc, chịu nhiệt, chịu va đập, không ngả vàng trong quá trình sử dụng.

Điện áp sử dụng: 220V/50Hz / **Dải điện áp hoạt động:** 150V÷250V~



IP 40
class II
F
220V 50Hz

Mã số Model	Diễn giải Description	SL/Thùng STD. PK	Đơn giá (VNĐ) Unit price
ST10LWH	10W LED	1	342.800
ST10LRD	10W LED	1	411.000
ST15LWH	15W LED	1	365.000
ST15LRD	15W LED	1	436.800

WH = White / Để màu trắng
RD = Red / Để màu đỏ

Lưu ý: Đơn giá đã bao gồm bóng đèn

ĐÈN ỐP TRẦN ELIP CHỐNG BỤI

Đèn trang trí dùng trong nhà và ngoài trời với cấp độ bảo vệ cao. Toàn bộ vật liệu đều là Polycarbonate chịu nhiệt, chịu va đập và áp suất cao. Thích hợp cho chiếu sáng trang trí nội thất, trung tâm thương mại và căn hộ.

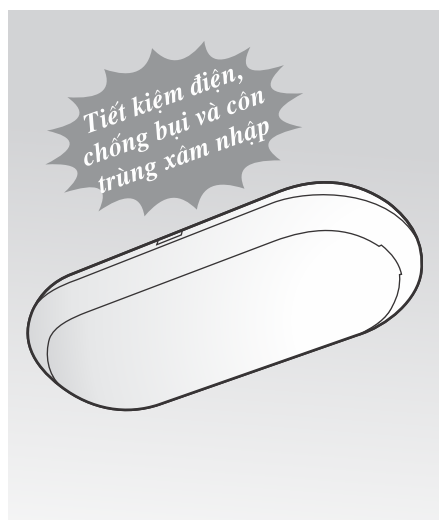
Thân đèn: Làm bằng nhựa Polycarbonate

Chóa đèn: Làm bằng nhựa Polycarbonate trắng thuần khiết với hệ số phản xạ cao.

Chụp đèn: Làm bằng nhựa Polycarbonate mờ, chịu nhiệt, chịu va đập, không ngả vàng trong quá trình sử dụng - có vân sọc bên trong

Khung viền đèn: Làm bằng nhựa Polycarbonate tự chống cháy.

Điện áp sử dụng: 220V/50Hz / **Dải điện áp hoạt động:** 150V÷250V~



IP 54
class II
F
220V 50Hz

Mã số Model	Diễn giải Description	SL/Thùng STD. PK	Đơn giá (VNĐ) Unit price
EL18LWH	18W LED	1	581.000
EL18LRD	18W LED	1	697.000
EL18LBK	18W LED	1	697.000

WH = White / Viền màu trắng
RD = Red / Viền màu đỏ
BK = Black / Viền màu đen

Lưu ý: Đơn giá đã bao gồm bóng đèn

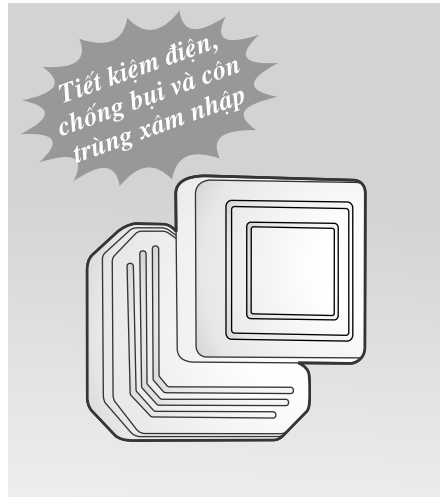
ĐÈN GẮN TƯỜNG MODUL CHỐNG BỤI

Đèn trang trí sử dụng chip led tiết kiệm điện. Đơn giản và tao nhã. Lý tưởng cho trang trí nội thất và các ứng dụng chuyên nghiệp. Được thiết kế đặc biệt để có thể kết hợp với nhau tạo thành dãy đèn dạng mô - đun dùng cho các ứng dụng cần độ sáng lớn. Có 2 màu đen và trắng để lựa chọn. Ngăn bụi bẩn và côn trùng xâm nhập.

Thân đèn: Làm bằng nhựa Polycarbonnate

Chụp đèn: Làm bằng nhựa Polycarbonat mờ, chịu nhiệt, chịu va đập, không ngả vàng trong quá trình sử dụng, có vân sọc bên trong.

Điện áp sử dụng: 220V/50Hz / **Dải điện áp hoạt động:** 150V÷250V~



IP 40
class II
F
03

Mã số Model	Diễn giải Description	SL/Thùng STD. PK	Đơn giá (VNĐ) Unit price
MD06LWH	6W LED	1	336.000
MD06LBK	6W LED	1	403.500

WH = White / Thân màu trắng
BK = Black / Thân màu đen

Lưu ý: Đơn giá đã bao gồm bóng đèn

ĐÈN GẮN TƯỜNG RUBIC CHỐNG THẤM

Đèn trang trí dùng trong nhà và ngoài trời sử dụng chip led tiết kiệm điện với cấp độ bảo vệ cao. Toàn bộ vật liệu đều là Polycarbonate chịu nhiệt, chịu va đập, chịu mọi thời tiết. Thích hợp cho chiếu sáng ở những vị trí ngoài trời, thời tiết khắc nghiệt.

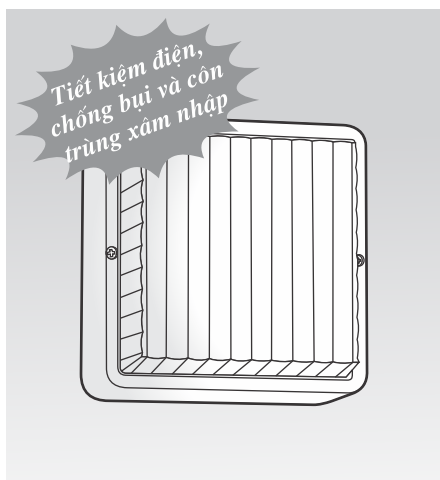
Thân đèn: Làm bằng nhựa Polycarbonate

Chóa đèn: Làm bằng nhựa Polycarbonate chịu nhiệt, chịu va đập, không ngả vàng trong quá trình sử dụng - trắng thuần khiết với hệ số phản xạ cao

Chụp đèn: Làm bằng nhựa Polycarbonate mờ, có vân sọc.

Khung viền đèn: Làm bằng nhựa Polycarbonate.

Điện áp sử dụng: 220V/50Hz / **Dải điện áp hoạt động:** 150V÷250V~



IP 65
class II
F
EN 60598-1
220V 50Hz

Mã số Model	Diễn giải Description	SL/Thùng STD. PK	Đơn giá (VNĐ) Unit price
RB15LWH	15W LED	1	571.000
RB15LBK	15W LED	1	685.000
RB/S/15/WH (*)	15W LED	1	611.000
RB/S/15/BK (*)	15W LED	1	725.000

WH = White / Viền màu trắng
BK = Black / Viền màu đen

Lưu ý: Đơn giá đã bao gồm bóng đèn
(*) Đèn cảm biến

ĐÈN ỐP TRẦN ROLLDY CHỐNG BỤI

Bộ đèn tròn tiết kiệm điện năng. Được thiết kế đặc biệt nhỏ gọn phù hợp cho treo tường hoặc gắn trần.

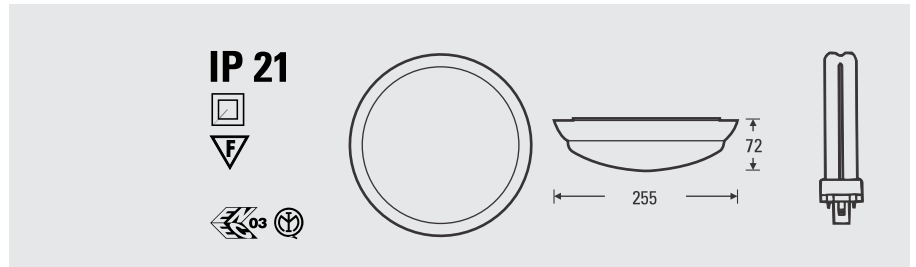
Siêu mỏng thích hợp cho nhiều ứng dụng cho lắp đặt ngoài trời và trong nhà.

Siêu tiết kiệm điện. Có thể lắp thêm bộ sensor điều khiển công tắc bật/tắt tùy theo ánh sáng trong môi trường lắp đặt.

Chụp đèn mờ cho ánh sáng dịu êm.

Màu sắc: Màu trắng điện.

Điện áp sử dụng: 220V/50Hz / **Dải điện áp hoạt động:** 150V÷250V~



Mã số Model	Diễn giải Description	SL/Thùng STD. PK	Đơn giá (VNĐ) Unit price
RO1012LWH	12W LED	1	290.000
RO1015LWH	15W LED	1	333.000
RO1018LWH	18W LED	1	382.000

Lưu ý: Đơn giá đã bao gồm bóng đèn

ĐÈN ỐP TRẦN CARRY CHỐNG BỤI

Đèn vuông tiết kiệm điện năng. Được thiết kế đặc biệt nhỏ gọn phù hợp cho treo tường hoặc gắn trần.

Siêu mỏng thích hợp cho nhiều ứng dụng cho lắp đặt ngoài trời và trong nhà.

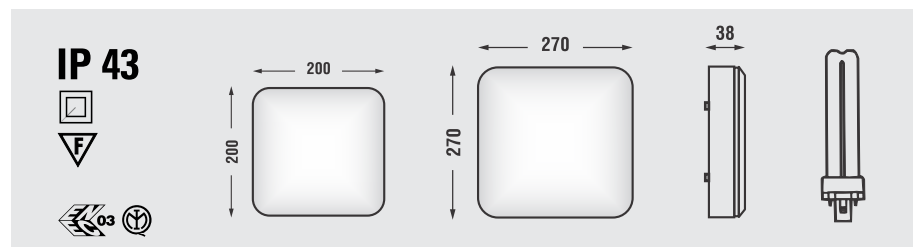
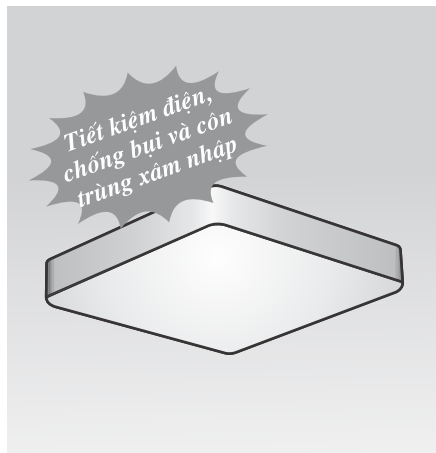
Chống mưa, bụi bẩn và côn trùng xâm nhập(IP43).

Siêu tiết kiệm điện. Có thể lắp thêm bộ sensor điều khiển công tắc bật / tắt tùy theo ánh sáng trong môi trường lắp đặt.

Chụp đèn mờ cho ánh sáng dịu êm

Màu sắc: Màu trắng điện

Điện áp sử dụng: 220V/50Hz / **Dải điện áp hoạt động:** 150V÷250V~



Mã số Model	Diễn giải Description	SL/Thùng STD. PK	Đơn giá (VNĐ) Unit price
CR/200/18W/...	18W	12	220.000
CR/270/24W/...	24W	8	272.800
CR/270/30W/...	30W	8	305.000
CR/PIR/200/18W/...(*)	18W	12	286.000

Lưu ý: Đơn giá đã bao gồm bóng đèn

(*) Đèn cảm biến hồng ngoại

"..." chọn mã Ánh sáng trắng = **6500K**, Ánh sáng trắng ấm = **4000K**, Ánh sáng vàng = **3000K**,

Sản phẩm thuộc tiêu chuẩn / Standard: IEC 60598-2-2:1997; BS EN 60598-2-2:1997

ĐÈN ỚP TRẦN CARRY TRẦN VIỀN

Đèn vuông tiết kiệm điện năng. Được thiết kế đặc biệt nhỏ gọn phù hợp cho treo tường hoặc gắn trần.

Siêu mỏng thích hợp cho nhiều ứng dụng cho lắp đặt ngoài trời và trong nhà.

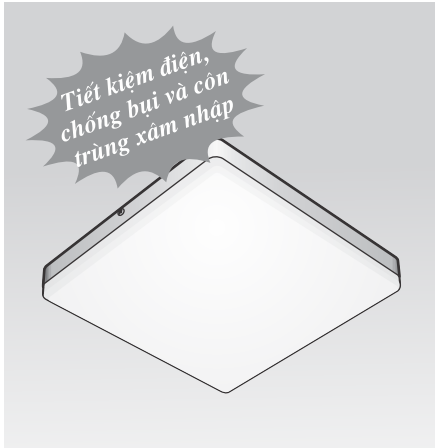
Chống mưa, bụi bẩn và côn trùng xâm nhập(IP43).

Siêu tiết kiệm điện.

Chụp đèn mờ cho ánh sáng dịu êm

Màu sắc: Màu trắng điện

Điện áp sử dụng: 220V/50Hz / **Dải điện áp hoạt động:** 150V÷250V~



Mã số Model	Điện giải Description	SL/Thùng STD. PK	Đơn giá (VNĐ) Unit price
CRV/200/18W/...	18W	12	220.000
CRV/270/24W/...	24W	8	272.800
CRV/270/30W/...	30W	8	305.000

Lưu ý: Đơn giá đã bao gồm bóng đèn

ĐÈN ỚP TRẦN CARRY TRÒN CHỐNG BỤI

Đèn tròn tiết kiệm điện năng. Được thiết kế đặc biệt nhỏ gọn phù hợp cho treo tường hoặc gắn trần.

Siêu mỏng thích hợp cho nhiều ứng dụng cho lắp đặt ngoài trời và trong nhà.

Chống mưa, bụi bẩn và côn trùng xâm nhập(IP43).

Siêu tiết kiệm điện. Có thể lắp thêm bộ sensor điều khiển công tắc bật / tắt tùy theo ánh sáng trong môi trường lắp đặt.

Chụp đèn mờ cho ánh sáng dịu êm

Màu sắc: Màu trắng điện

Điện áp sử dụng: 220V/50Hz / **Dải điện áp hoạt động:** 150V÷250V~



Mã số Model	Điện giải Description	SL/Thùng STD. PK	Đơn giá (VNĐ) Unit price
CRT/220/18W/...	18W	12	216.000
CRT/300/24W/...	24W	8	268.000
CRT/300/30W/...	30W	8	348.000
CRT/PIR/220/18W/...(*)	18W	12	280.000

(*) Đèn cảm biến hồng ngoại

ĐÈN GẮN TƯỜNG TRIK CHỐNG THẨM

Bộ đèn trang trí dùng trong nhà và ngoài trời. Thích hợp cho chiếu sáng ở những vị trí ngoài trời, nơi có thời tiết khắc nghiệt và đòi hỏi chi phí điện năng thấp.

Có 2 loại đèn: Loại tiêu chuẩn và loại có mặt che.

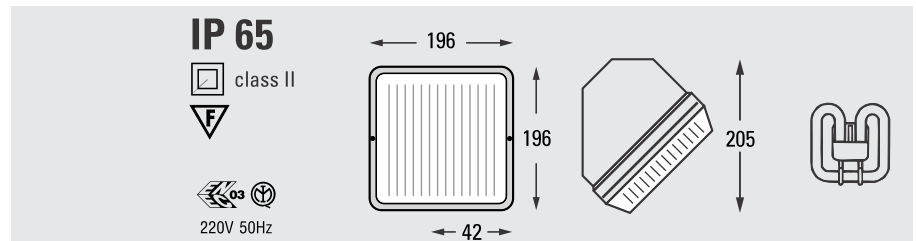
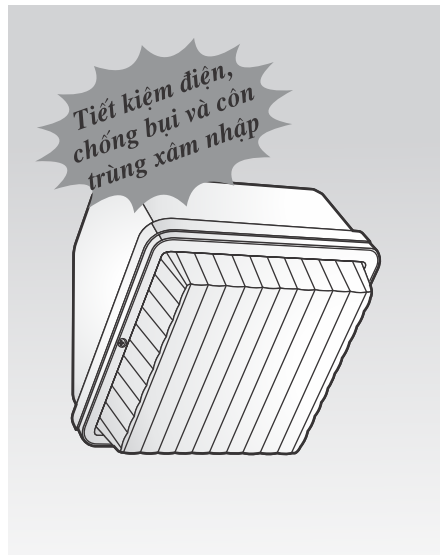
Thân đèn: Làm bằng nhựa Polycarbonate.

Chóa đèn: Làm bằng nhựa Polycarbonate trắng thuần khiết với hệ số phản xạ cao.

Chụp đèn: Làm bằng nhựa Polycarbonate mờ chống tia cực tím, chịu nhiệt, chịu va đập, không ngả vàng trong quá trình sử dụng, có vân sọc bên trong.

Bộ giá cột đèn: Làm bằng nhựa Polycarbonate hoặc bằng ống thép sơn tĩnh điện dùng với cột Ø60mm có vít chìm chống trộm.

Điện áp sử dụng: 220V/50Hz / **Dải điện áp hoạt động:** 150V÷250V~



Mã số Model	Diễn giải Description	SL/Thùng STD. PK	Đơn giá (VNĐ) Unit price
Đèn Trik loại tiêu chuẩn			
TK15LWH	15W LED	1	1.118.000
TK15LBK	15W LED	1	1.340.000
TK/S/15/WH (*)	15W LED	1	1.146.000
TK/S/15/BK (*)	15W LED	1	1.368.000
Đèn Trik loại có chụp che bằng lưới sắt			
TKG15LWH	15W LED	1	2.280.000
TKG15LBK	15W LED	1	2.736.000

WH = White / Thân màu trắng
BK = Black / Thân màu đen

Lưu ý: Đơn giá đã bao gồm bóng đèn
(*) Đèn cảm biến

ĐÈN TRANG TRÍ CHIP

Sê-ri đèn trang trí cao cấp dùng bóng sợi đốt hoặc bóng compact. Với cấp độ bảo vệ Ip54 chống bụi, chất lỏng và côn trùng xâm nhập. **Chip** được ứng dụng cho lắp đặt ngoài trời, trong công nghiệp, dân dụng, thương mại và các ứng dụng trong trang trí nội thất.

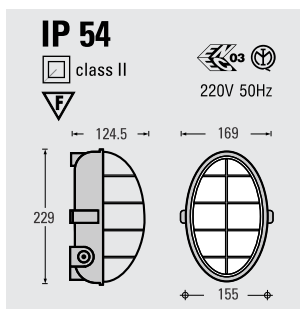
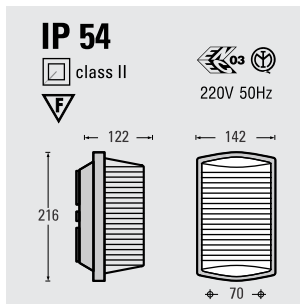
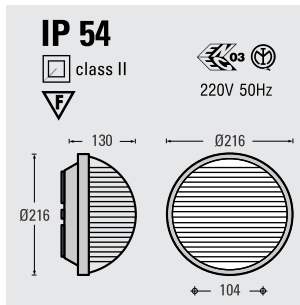
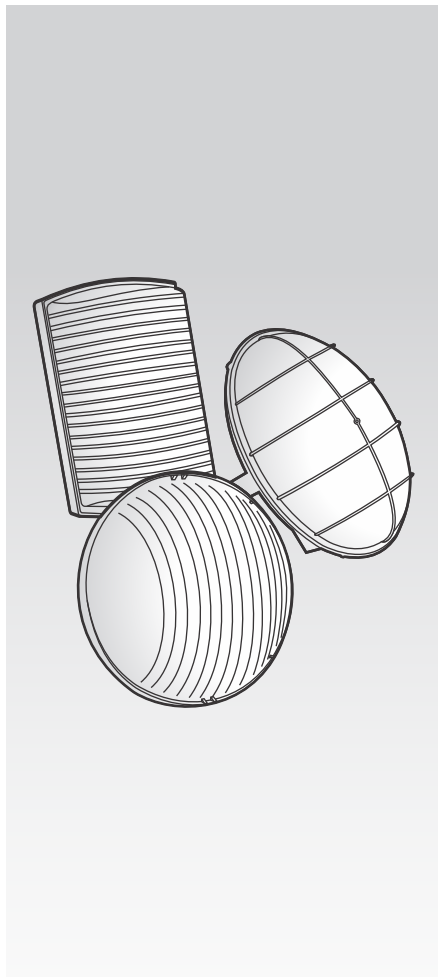
Thân đèn: Làm bằng nhựa **Polycarbonate chống tia cực tím.**

Chóa đèn: Làm bằng thép được xử lý cho độ phản xạ cao.

Chụp đèn: Làm bằng nhựa Polycarbonate mờ, chịu nhiệt, chịu va đập, không ngả vàng trong quá trình sử dụng. Chụp đèn được gắn với thân đèn bằng 4 khóa cài bên trong.

Dui đèn: Làm bằng nhựa phe-non dẻo chịu nhiệt độ cao.

Điện áp sử dụng: 220V/50Hz / **Dải điện áp hoạt động:** 150V÷250V~



ĐÈN GẮN TƯỜNG GLOB CHỐNG THẨM

Mã số Model	Diễn giải Description	SL/Thùng STD. PK	Đơn giá (VNĐ) Unit price
GL/WH	E27	1	300.000
GL/BK	E27	1	368.000
GL12LWH	12W LED	1	286.500
GL12LBK	12W LED	1	286.500
GL/S/7/WH (*)	7W LED	1	261.500
GL/S/7/BK (*)	7W LED	1	261.500

ĐÈN GẮN TƯỜNG ROL CHỐNG THẨM

Mã số Model	Diễn giải Description	SL/Thùng STD. PK	Đơn giá (VNĐ) Unit price
ROL/WH	E27	1	300.000
ROL/BK	E27	1	368.000
ROL9LWH	9W LED	1	278.500
ROL9LBK	9W LED	1	278.500
ROL/S/7/WH (*)	7W LED	1	255.000
ROL/S/7/BK (*)	7W LED	1	255.000

ĐÈN GẮN TƯỜNG EDI CHỐNG THẨM

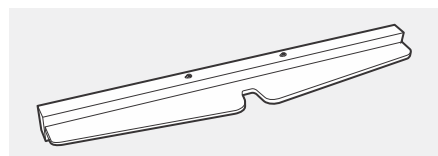
Mã số Model	Diễn giải Description	SL/Thùng STD. PK	Đơn giá (VNĐ) Unit price
ED/WH	E27	1	300.000
ED/BK	E27	1	368.000
ED7LWH	7W LED	1	278.500
ED7LBK	7W LED	1	278.500
ED/S/7/WH (*)	7W LED	1	255.000
ED/S/7/BK (*)	7W LED	1	255.000

WH = White / Viên màu trắng; BK = Black / Viên màu đen

Giá đèn sợi đốt không bao gồm bóng

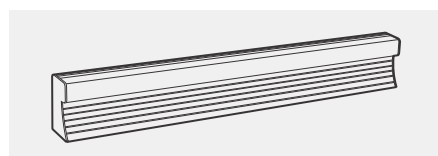
(*) Đèn cảm biến

ĐÈN LED CHIẾU GƯƠNG G02



Mã số Model	Diễn giải Description	SL/Thùng STD. PK	Đơn giá (VNĐ) Unit price
DG02L8W/...	8W	1	352.000

ĐÈN LED CHIẾU GƯƠNG G04

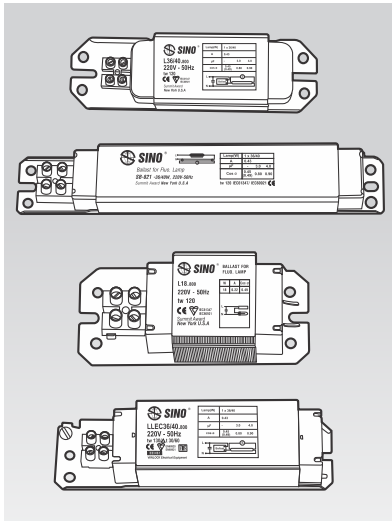


Mã số Model	Diễn giải Description	SL/Thùng STD. PK	Đơn giá (VNĐ) Unit price
DG04L6W/...	6W	1	158.000
DG04L8W/...	8W	1	278.000

"..." chọn mã Ánh sáng trắng = **6500K**, Ánh sáng trắng ấm = **4000K**, Ánh sáng vàng = **3000K**,

CHẤN LỬU DÀNH CHO BÓNG HUYỀN QUANG

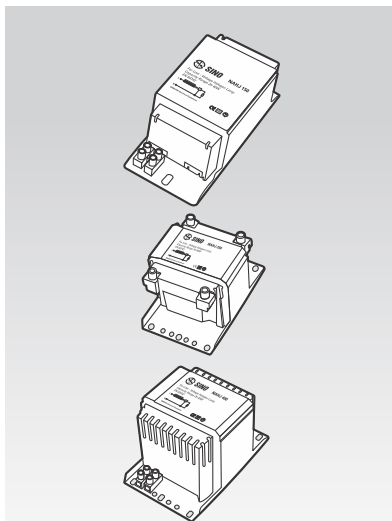
Ballasts for Fluorescent lamp



Mã số Model	Diễn giải Description	Đơn giá (VNĐ) Unit price
L18/20.800	18/20W	62 200
L36/40.800	36/40W	62 200
SB821/18/20	SB821-18/20W	71 000
SB821/36/40	SB821-36/40W	71 000
L10.800	10W	34 000
L13.800	13W	34 000
L18.800	18W	39 800
L22.800	22W	45 500
L26/28.800	26/28W	45 500
L32.800	32W	45 500
LLEC 36/40W	LLEC 36/40W	68 000

CHẤN LỬU MERCURY & METAL HALIDE

Mercury & Metal Halide Ballasts



Mã số Model	Diễn giải Description	Đơn giá (VNĐ) Unit price
Q80	80W	210 000
Q125	125W	230 000
Q250	250W	360 000
Q400	400W	430 000
Q1000	1000W	1 300 000
NAHJ 70	70W	230 000
NAHJ 100	100W	250 000
NAHJ 150	150W	315 000
NAHJ 250	250W	390 000
NAHJ 400	400W	621 000
NAHJ 1000	1000W	1 300 000

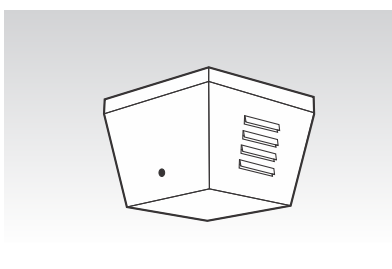
CHẤN LỬU CHO BÓNG HALOGEN

Ballasts for Halogen

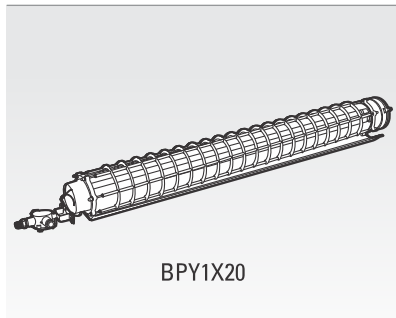
Mã số Model	Diễn giải Description	Đơn giá (VNĐ) Unit price
SB.T50/12.903	12V-35/50W	200 000
SB.T60/12.903	12V-40/60W	200 000
SB.T105/12.903	12V-70/105W	220 000

HỘP DỰNG CHẤN LỬU

Ballasts

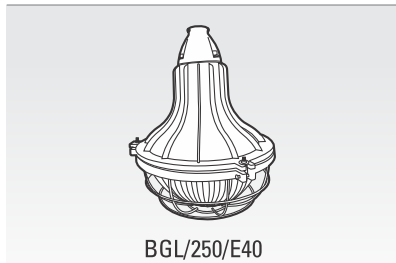


Mã số Model	Diễn giải Description	Đơn giá (VNĐ) Unit price
HLB/N/280x110x90	Hộp nằm 280x110x90	72 000
HLB/N/300x130x135	Hộp nằm 300x130x135	116 000
HLB/D/300x153x153	Hộp đứng 300x153x153	152 000
	Hộp trụ tròn Ø150x250	129 000
HLB/V/180x180x150	Hộp vát 180x180x150	104 000

ĐÈN CHỐNG NỔ
Đèn huỳnh quang chống nổ loại cách nổ - Series BPY


Mã số Model	Điện áp Voltage (V)	Công suất Rating (W)	Tiêu chí chống nổ Rating	SL/Thùng STD. PK	Đơn giá (VNĐ) Unit price
BPY/1X20	220	1 x 20	DIIBT6		4.786.000
BPY/1X20B	220	1 x 20	DIIBT6		4.786.000
BPY/1X30	220	1 x 30	DIIBT6		4.786.000
BPY/1X36	220	1 x 36	DIIBT6		4.786.000
BPY/1X40X	220	1 x 40	DIIBT6		4.786.000
BPY/1X40J	220	1 x 40	DIIBT6		4.786.000
BPY/2X20	220	2 x 20	DIIBT6		7.657.600
BPY/2x20B	220	2 x 20	DIIBT6		7.657.600
BPY/2X36	220	2 x 36	DIIBT6		7.657.600

Lưu ý: Đơn giá đã bao gồm bóng đèn

Đèn chống nổ loại tăng độ an toàn - Series BGL


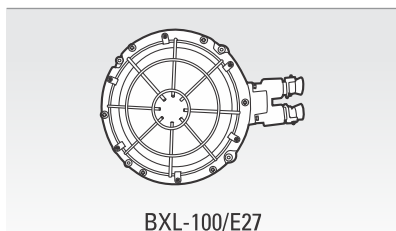
Mã số Model	Điện áp Voltage (V)	Công suất Rating (W)	Tiêu chí chống nổ Rating	SL/Thùng STD. PK	Đơn giá (VNĐ) Unit price
BGL/125/E27	220	125	DIIT3		6.500.000
BGL/200/E27	220	200	DIIT3		8.000.000
BGL/250/E40	220	250	DIIT2		8.000.000
BGL/400/E40	220	400	DIIT2		9.800.000

Lưu ý: Đơn giá đã bao gồm bóng đèn

Đèn chống nổ loại cách nổ - Series CCD

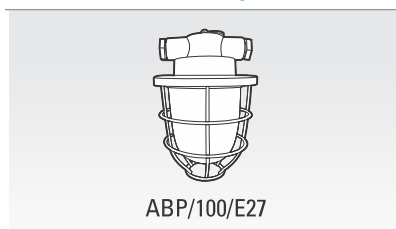

Mã số Model	Điện áp Voltage (V)	Công suất Rating (W)	Tiêu chí chống nổ Rating	SL/Thùng STD. PK	Đơn giá (VNĐ) Unit price
CCD/200/E27	220	200	DIICT4		2.730.000
CCD/250/E40	220	250	DIICT4		4.918.000
CCD/400/E40	220	400	DIICT3		8.926.000

Lưu ý: Đơn giá đã bao gồm bóng đèn

Đèn ốp trần chống nổ - Series BXL


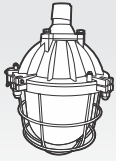
Mã số Model	Điện áp Voltage (V)	Công suất Rating (W)	Tiêu chí chống nổ Rating	SL/Thùng STD. PK	Đơn giá (VNĐ) Unit price
BXL-100/E27	220	100	DEIIBT4		2.458.000

Lưu ý: Đơn giá đã bao gồm bóng đèn

Đèn tròn dui E27 chống nổ


Mã số Model	Điện áp Voltage (V)	Công suất Rating (W)	Tiêu chí chống nổ Rating	SL/Thùng STD. PK	Đơn giá (VNĐ) Unit price
ABP/100/E27	220	100			801.000

Lưu ý: Đơn giá đã bao gồm bóng đèn

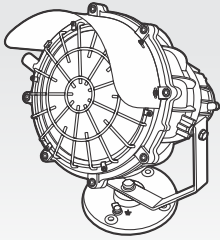
Đèn chiếu sáng chống nổ cấp cứu hai tác dụng - Series BCJ


BCJ/B200/20

Mã số Model	Điện áp Voltage (V)	Công suất Rating (W)	Tiêu chí chống nổ Rating	SL/Thùng STD. PK	Đơn giá (VNĐ) Unit price
BCJ/B200/20	220	200	DEIIBT4		1.000.000

* Sự cố: 6V / 20W

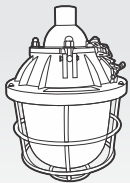
Lưu ý: Đơn giá đã bao gồm bóng đèn

Đèn pha chống nổ - Series BTD


BTD/400A/E40

Mã số Model	Điện áp Voltage (V)	Công suất Rating (W)	Tiêu chí chống nổ Rating	SL/Thùng STD. PK	Đơn giá (VNĐ) Unit price
BTD/400A/E40	220	400	DIIBT3		10.473.000
BTD/400B/E40	220	400	DIIBT3		12.567.000

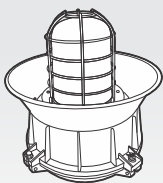
Lưu ý: Đơn giá đã bao gồm bóng đèn

Đèn chống nổ loại cách nổ - Series BCD


BCD/200/E27

Mã số Model	Điện áp Voltage (V)	Công suất Rating (W)	Tiêu chí chống nổ Rating	SL/Thùng STD. PK	Đơn giá (VNĐ) Unit price
BCD/200/E27	220	200	DEIIBT4		1.000.000
BCD/200X/E27	220	200	DEIIBT4		1.000.000
BCD/250/E40	220	250	DEIIBT4		3.504.000
BCD/608/E27	36	60	DEIIBT4		4.800.000

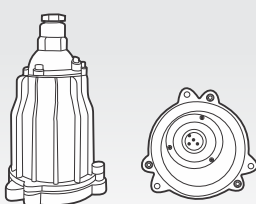
Lưu ý: Đơn giá đã bao gồm bóng đèn

Đèn chống nổ, chống ăn mòn, tăng độ an toàn - Series BF


BF/L150/E40

Mã số Model	Điện áp Voltage (V)	Công suất Rating (W)	Tiêu chí chống nổ Rating	SL/Thùng STD. PK	Đơn giá (VNĐ) Unit price
BF/G125/E27	220	125	DIIT2		
BF/G175/E40	220	175	DIIT2		
BF/L100/E27	220	100	DIIT2		
BF/L150/E40	220	150	DIIT2		
BF/L175/E40	220	175	DIIT2		

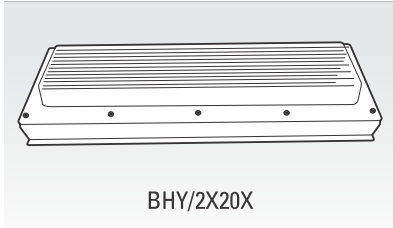
Lưu ý: Đơn giá đã bao gồm bóng đèn

Đèn chống nổ - Series BSD


BSD100/E27

Mã số Model	Điện áp Voltage (V)	Công suất Rating (W)	Tiêu chí chống nổ Rating	SL/Thùng STD. PK	Đơn giá (VNĐ) Unit price
BSD100/E27	220	100			2.000.000

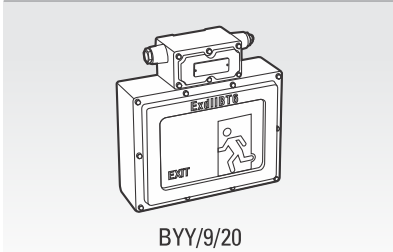
Lưu ý: Đơn giá đã bao gồm bóng đèn

Đèn huỳnh quang chống nổ đặt lưới - Series BHY


BHY/2X20X

Mã số Model	Điện áp Voltage (V)	Công suất Rating (W)	Tiêu chí chống nổ Rating	SL/Thùng STD. PK	Đơn giá (VNĐ) Unit price
BHY/2X20Q1	220	2 x 20	DIICT5		5.650.000
BHY/2X20Q2J	220	2 x 20	DIICT5		7.400.000
BHY/2X20X	220	2 x 20	DIICT5		5.650.000
BHY/2X20XJ	220	2 x 20	DIICT5		7.400.000
BHY/2X40Q1J	220	2 x 40	DIICT5		9.040.000
BHY/2X40X	220	2 x 40	DIICT5		9.040.000
BHY/2X40XJ	220	2 x 40	DIICT5		11.840.000

Lưu ý: Đơn giá đã bao gồm bóng đèn

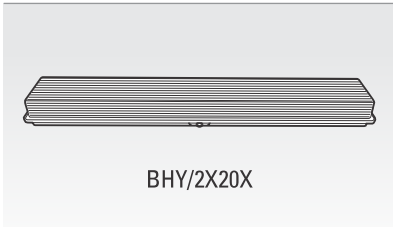
Đèn đánh dấu chống nổ - Series BYY


BYY/9/20

Mã số Model	Điện áp Voltage (V)	Công suất Rating (W)	Tiêu chí chống nổ Rating	SL/Thùng STD. PK	Đơn giá (VNĐ) Unit price
BYY/9/20	220	9~11	DIIBT6		

* Sự cố: 6V / 20W

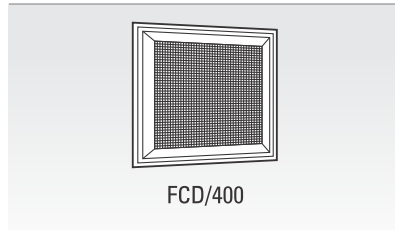
Lưu ý: Đơn giá đã bao gồm bóng đèn

Đèn huỳnh quang chống nổ, chống ăn mòn hoàn toàn bằng nhựa - Series BYS


BHY/2X20X

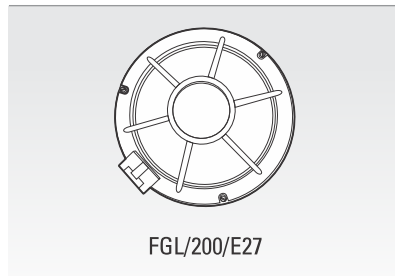
Mã số Model	Điện áp Voltage (V)	Công suất Rating (W)	Tiêu chí chống nổ Rating	SL/Thùng STD. PK	Đơn giá (VNĐ) Unit price
BYS/1X36	220	1 x 36	DIICT6		4.786.000
BYS/2X20EFJ	220	2 x 20	DIICT6		
BYS/2X20F	220	2 x 20	DIICT6		
BYS/2X20J	220	2 x 20	DIICT6		
BYS/2X20X	220	2 x 20	DIICT6		
BYS/2X20XJ	220	2 x 20	DIICT6		
BYS/2X36	220	2 x 36	DIICT6		5.216.000
BYS/2X40EFJ	220	2 x 40	DIICT6		
BYS/2X40F	220	2 x 40	DIICT6		
BYS/2X40X/KB	220	2 x 40	DIICT6		
BYS/2X40XJ	220	2 x 40	DIICT6		

Lưu ý: Đơn giá đã bao gồm bóng đèn

Đèn chống nổ loại chống nước, chống bụi - Series FCD


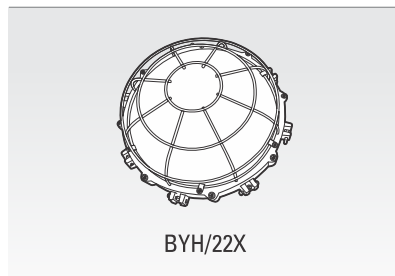
Mã số Model	Điện áp Voltage (V)	Công suất Rating (W)	Tiêu chí chống nổ Rating	SL/Thùng STD. PK	Đơn giá (VNĐ) Unit price
FCD/400	220	400			

Lưu ý: Đơn giá đã bao gồm bóng đèn

Đèn chống nổ chống nước, chống bụi, chống ăn mòn - Series FGL


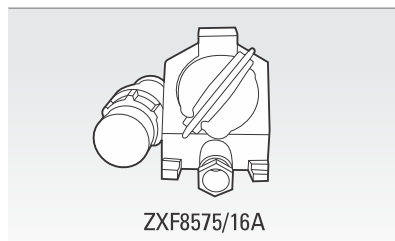
Mã số Model	Điện áp Voltage (V)	Công suất Rating (W)	Tiêu chí chống nổ Rating	SL/Thùng STD. PK	Đơn giá (VNĐ) Unit price
FGL/200/E27	220	200			

Lưu ý: Đơn giá đã bao gồm bóng đèn

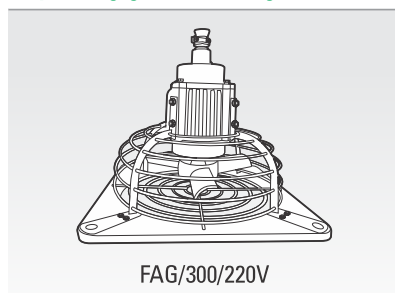
Đèn huỳnh quang chống nổ dạng vòng - Series BYH


Mã số Model	Điện áp Voltage (V)	Công suất Rating (W)	Tiêu chí chống nổ Rating	SL/Thùng STD. PK	Đơn giá (VNĐ) Unit price
BYH/22J	220	1 x 22	DIIBT6		
BYH/22X	220	2 x 22	DIIBT6		

Lưu ý: Đơn giá đã bao gồm bóng đèn

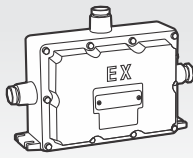
Công tắc, ổ cắm chống nổ và chống ăn mòn


Mã số Model	Điện áp Voltage (V)	Công suất Rating (W)	Tiêu chí chống nổ Rating	SL/Thùng STD. PK	Đơn giá (VNĐ) Unit price
ZXF8030/51/10A	220/380	10	DIICT6		
ZXF8575/16A	220/380	16	DIICT6		

Quạt thông gió treo chống nổ


Mã số Model	Điện áp Voltage (V)	Công suất Rating (W)	Tiêu chí chống nổ Rating	SL/Thùng STD. PK	Đơn giá (VNĐ) Unit price
FAG/300/220V					

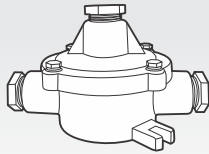
Bộ nguồn chống nổ



YJ22

Mã số Model	Điện áp Voltage (V)	Công suất Rating (W)	Tiêu chí chống nổ Rating	SL/Thùng STD. PK	Đơn giá (VNĐ) Unit price
YJ80					
YJ22					
BJ20					

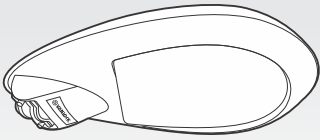
Hộp nối dây đèn chống nổ



AHEXDIIBT6

Mã số Model	Điện áp Voltage (V)	Công suất Rating (W)	Tiêu chí chống nổ Rating	SL/Thùng STD. PK	Đơn giá (VNĐ) Unit price
AHEXDIIBT6					

Đèn đường



DE/D/GR

Mã số Model	Điện áp Voltage (V)	Công suất Rating (W)	Tiêu chí chống nổ Rating	SL/Thùng STD. PK	Đơn giá (VNĐ) Unit price
DE/D/GY					3.849.000
DE/D/GR					3.849.000

Lưu ý: Đơn giá đã bao gồm bóng đèn

Đèn trang trí nội thất Series SQ & RD



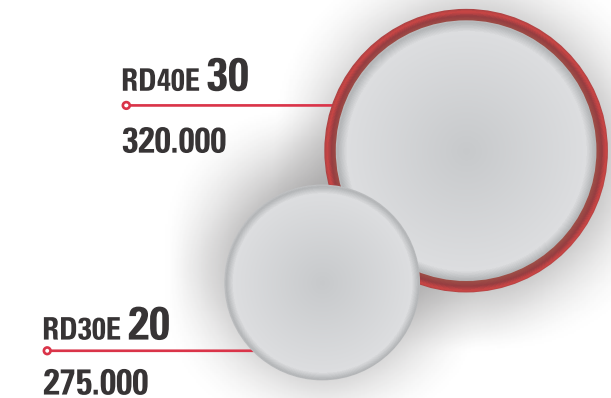
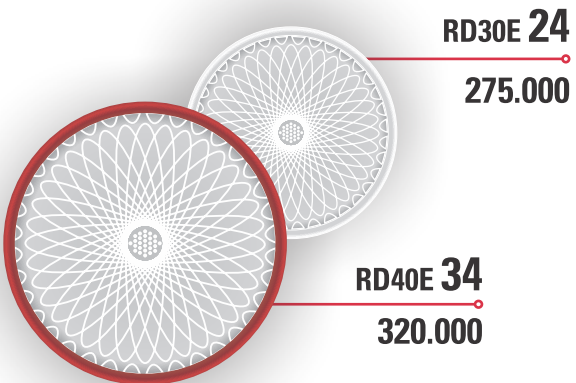
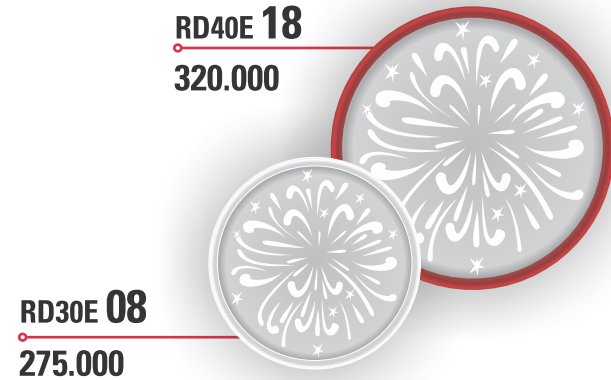
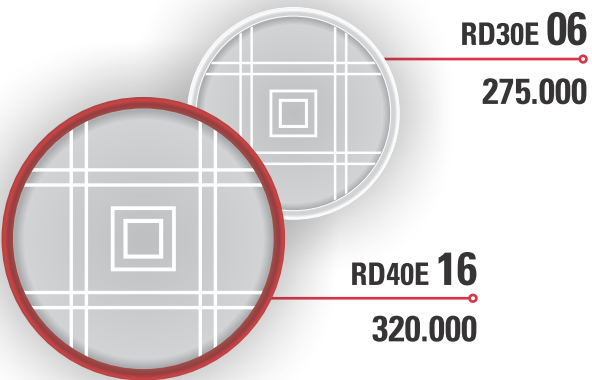
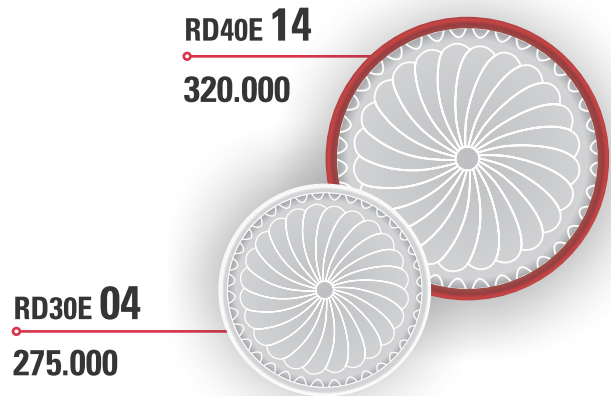
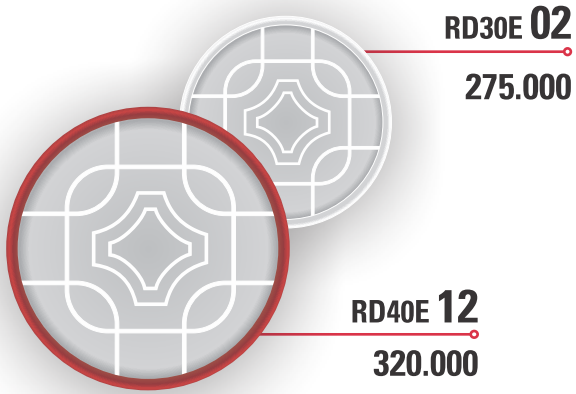
Sử dụng chip Led tuổi thọ cao thân thiện với môi trường, an toàn cho người sử dụng

Ánh sáng dịu êm

- Chụp đèn làm bằng nhựa Polycarbonate chống va đập, không ngả vàng trong thời gian sử dụng.
- Với nhiều kiểu hoa văn của chụp đèn kết hợp với màu sắc của thân đèn giúp bạn dễ dàng chọn lựa 1 chiếc đèn phù hợp với màu sơn cũng như trang trí nội thất trong nhà.
- Được thiết kế để dễ dàng lắp đặt và bảo dưỡng phù hợp các mục đích sử dụng thường xuyên



ĐÈN GẮN TRẦN HÌNH TRÒN -CITYLIGHT



Hướng dẫn đặt hàng:

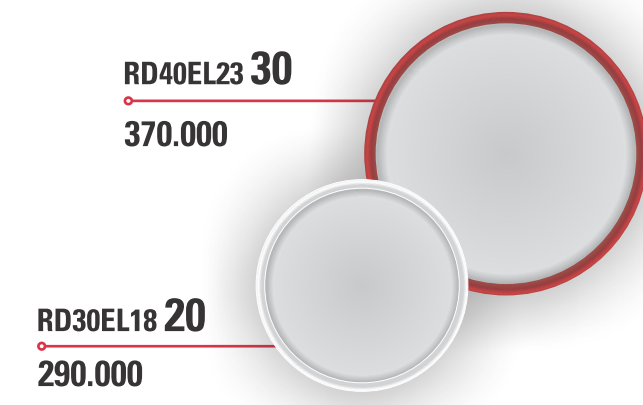
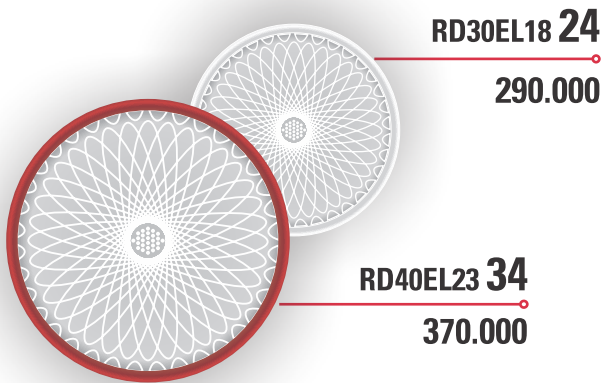
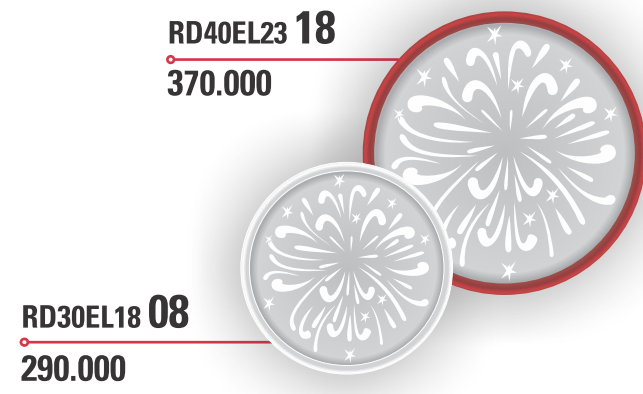
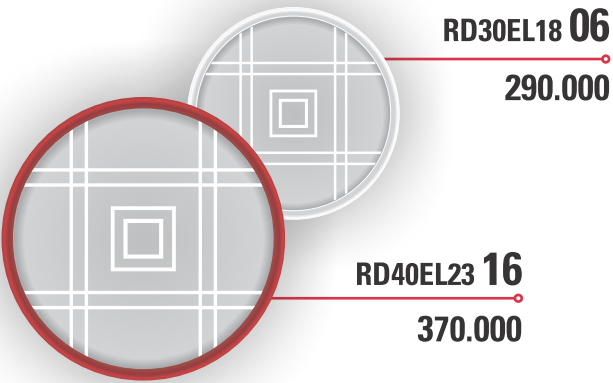
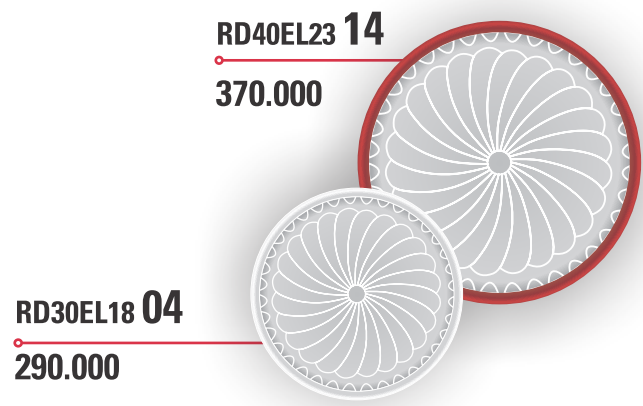
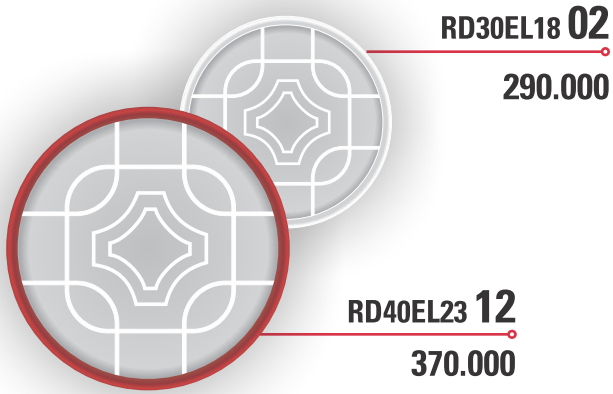
Để đặt màu viền đèn thêm mã sau: **Trắng = WH; Mận chín = RB; Ghi = GR; Đen = BK; Vân gỗ = PT**

Ví dụ: Đặt đèn **RD40E30** có viền màu mận chín ta sẽ sử dụng mã **RD40E30/RB**

Sản phẩm thuộc tiêu chuẩn / Standard: IEC 60598-2-2:1997; BS EN 60598-2-2:1997

Lưu ý: Đơn giá đã bao gồm bóng đèn

ĐÈN GẮN TRẦN HÌNH TRÒN LED - LED CITYLIGHT



Lưu ý: Đơn giá đã bao gồm bóng đèn

Đóng gói:

RD30EL18 - 26 cái/thùng; **RD40EL23** - 16 cái/thùng

Hướng dẫn đặt hàng:

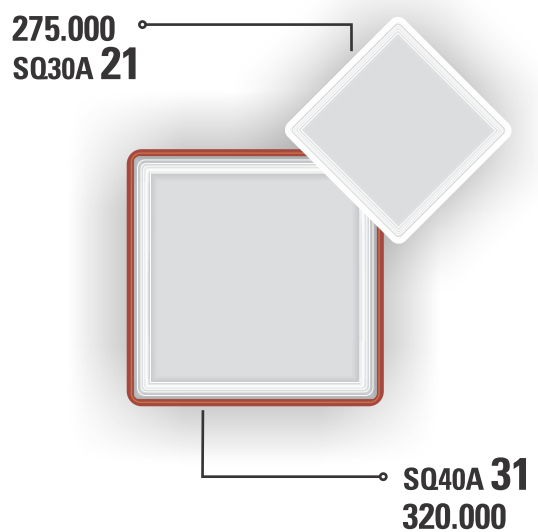
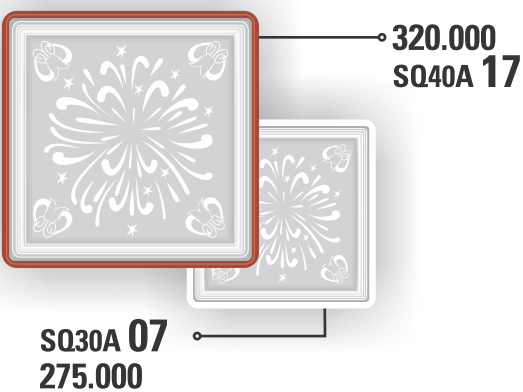
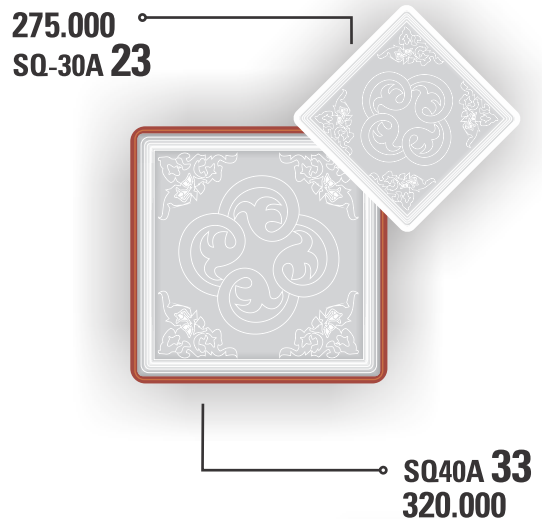
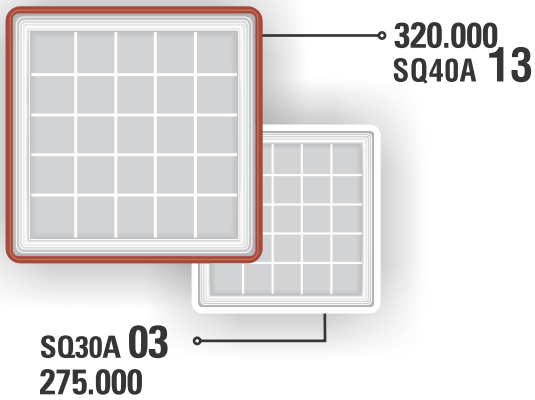
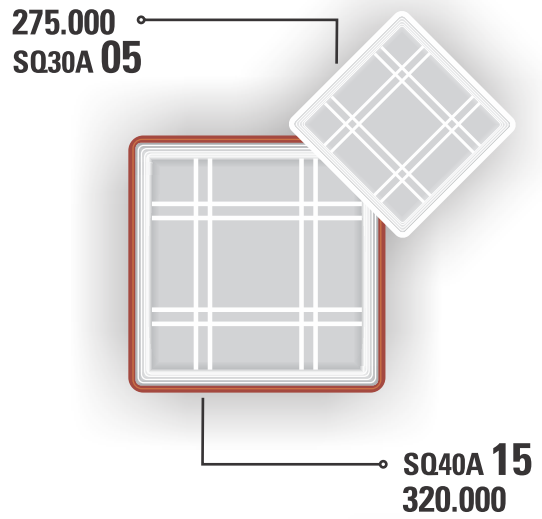
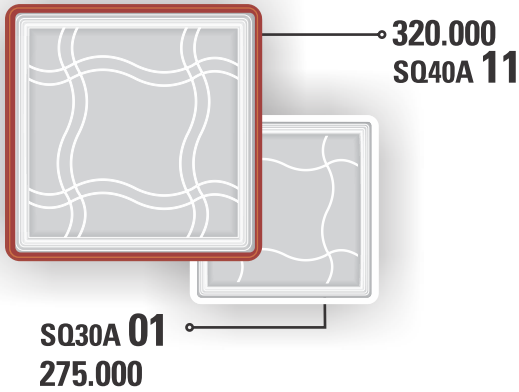
Để đặt màu viền đèn thêm mã sau: **Trắng = WH; Mận chín = RB; Ghi = GR; Đen = BK; Vân gỗ = PT**

Để đặt màu ánh sáng thêm mã sau: **Ánh sáng trắng = 6500K, Ánh sáng vàng = 3000K, Ánh sáng trắng ấm = ASTA**

Ví dụ: Đặt đèn **RD40EL2130** có viền trắng và ánh sáng vàng ta sẽ sử dụng mã **RD40EL2130/WH/ASV**

Sản phẩm thuộc tiêu chuẩn / Standard: IEC 60598-2-2:1997; BS EN 60598-2-2:1997

ĐÈN GẮN TRẦN HÌNH VUÔNG -CITYLIGHT



Lưu ý: Đơn giá đã bao gồm bóng đèn

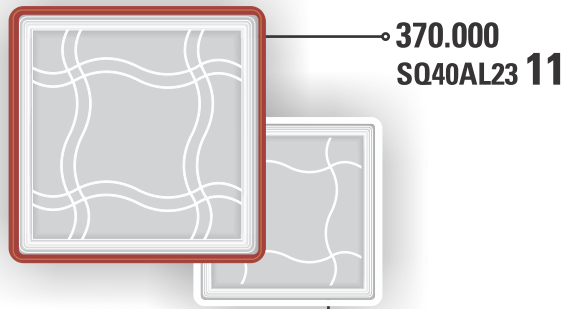
Hướng dẫn đặt hàng:

Để đặt màu viền đèn thêm mã sau: **Trắng = WH; Mận chín = RB; Ghi = GR; Đen = BK; Vân gỗ = PT**

Ví dụ: Đặt đèn **SQ30A09** có viền trắng ta sẽ sử dụng mã **SQ30A09/WH**

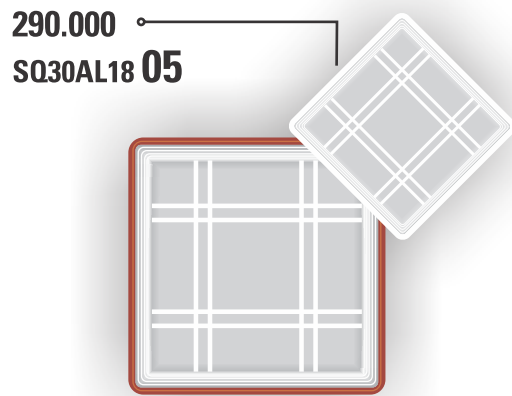
Sản phẩm thuộc tiêu chuẩn / Standard: IEC 60598-2-2:1997; BS EN 60598-2-2:1997

ĐÈN GẮN TRẦN HÌNH VUÔNG LED - LED CITYLIGHT



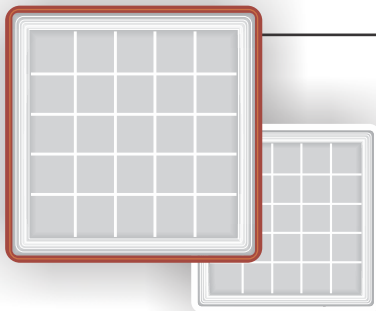
370.000
SQ40AL23 11

SQ30AL18 01
290.000



290.000
SQ30AL18 05

SQ40AL23 15
370.000



370.000
SQ40AL23 13

SQ30AL18 03
290.000



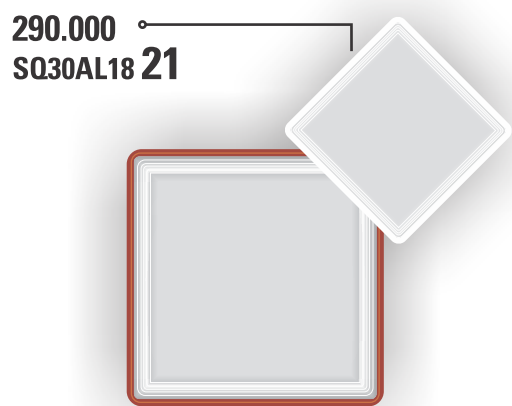
290.000
SQ-30AL18 23

SQ40AL23 33
370.000



370.000
SQ40AL23 17

SQ30AL18 07
290.000



290.000
SQ30AL18 21

SQ40AL23 31
370.000

Đóng gói:

SQ30AL18 - 26 cái/thùng; **SQ40AL23** - 16 cái/thùng

Hướng dẫn đặt hàng:

Để đặt màu viền đèn thêm mã sau: **Trắng = WH; Mận chín = RB; Ghi = GR; Đen = BK; Vân gỗ = PT**

Để đặt màu ánh sáng thêm mã sau: **Ánh sáng trắng = 6500K, Ánh sáng vàng = 3000K, Ánh sáng trắng ấm = ASTA**

Ví dụ: Đặt đèn **SQ40AL21** có viền trắng và ánh sáng vàng ta sẽ sử dụng mã **SQ40AL21/WH/ASV**

Sản phẩm thuộc tiêu chuẩn / Standard: IEC 60598-2-2:1997; BS EN 60598-2-2:1997

Lưu ý: Đơn giá đã bao gồm bóng đèn